

OBRABIARKI I URZĄDZENIA DO OBRÓBK METALI	NORMA BRANŻOWA	BN-77
	Oprządkowanie Ucha wstawiane i wkręcane	4429-01
		Grupa katalogowa 0427

1. WSTĘP

1.1. Przedmiot normy. Przedmiotem normy są ucha wstawiane i wkręcane stosowane w oprządkowaniu.

1.2. Określenia

1.2.1. Wielkość nominalna ucha wstawianych - średnica d i wysokość l w mm.

1.2.2. Wielkość nominalna ucha wkręcanych - wielkość gwintu metrycznego M i wysokość l w mm.

2. PODZIAŁ I OZNACZENIE

2.1. Rodzaj - ucha o symbolu PLRy wg PN-61/M-02814.

2.2. Odmiany. W zależności od konstrukcji rozróżnia się następujące odmiany uch:

- ucha wstawiane, wyróżnione w oznaczeniu symbolem literowym A,
- ucha wkręcane proste, wyróżnione w oznaczeniu symbolem literowym B,
- ucha wkręcane wygięte, wyróżnione w oznaczeniu symbolem literowym C.

2.3. Sposób budowy oznaczenia. Oznaczenie ucha powinno zawierać następujące dane:

- a) symbol wg PN-61/M-02814,
- b) oznaczenie odmiany,
- c) wielkość nominalną wg tabl. 1 lub tabl. 2,
- d) numer normy.

2.4. Przykład oznaczenia

a) ucha wstawianego o wielkości nominalnej $d \times l = 12 \times 70$ mm:

PLRyA 12 x 70 BN-77/4429-01

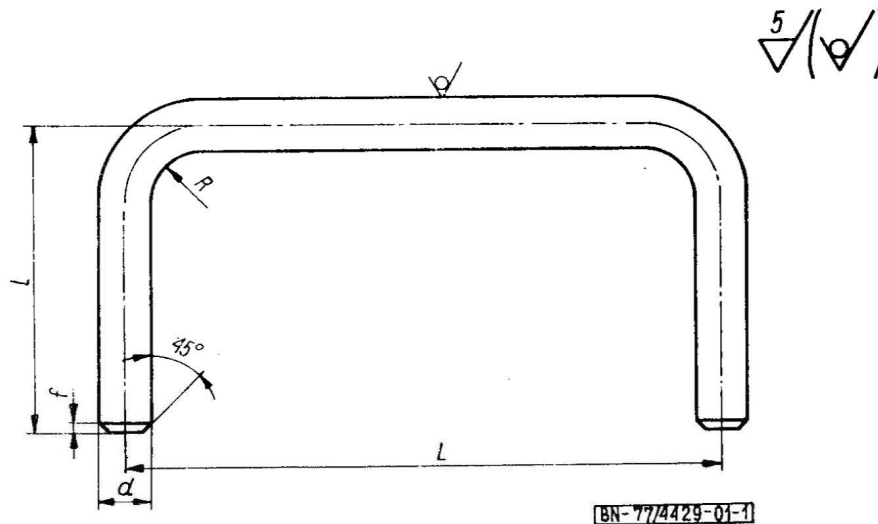
b) ucha wkręcane prostego o wielkości nominalnej $M \times l = M12 \times 60$ mm:

PLRy B M12 x 60 BN-77/4429-01

3. WYMAGANIA

3.1. Wymiary w mm

a) Ucha wstawiane - wg rys. 1 i tabl. 1.



Rys. 1

Zgłoszona przez Instytut Obróbki Skrawaniem
Ustanowiona przez Dyrektora Zjednoczenia Przemysłu Obrabiarkowego dnia 26 października 1977 r.
jako norma obowiązująca od dnia 1 kwietnia 1978 r.
(Dz. Norm. i Miar nr 5/1978 poz. 27)

Tablica 1

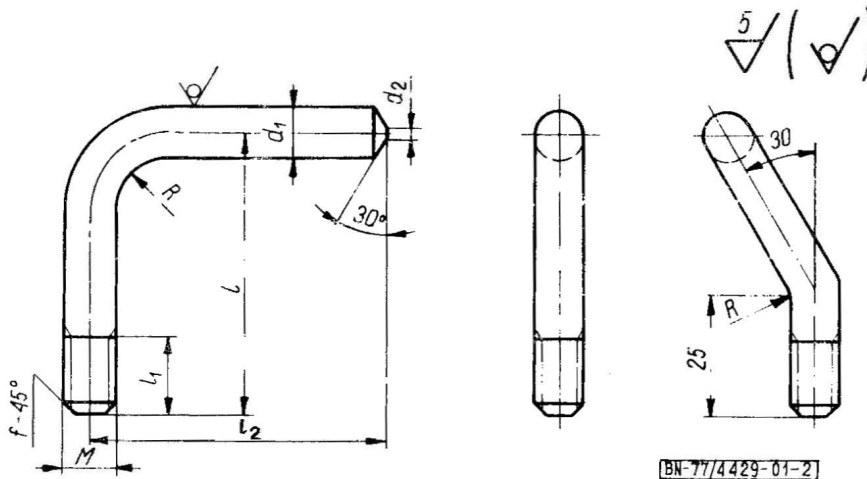
Wielkość nominalna $d \times l$	L	R	f
8 x 56	113	8	1
10 x 60	115	10	1,6
12 x 70	117	12	2

b) Ucha wkręcane proste i wygięte - wg rys. 2 i tabl. 2.

3.2. Tolerancja gwintu - 6g wg PN-75/M-61004.

3.3. Materiał - stal węglowa konstrukcyjna zwykłej jakości, spawalna wg PN-72/H-84020 wytrzymałości $R_m \geq 370 \text{ MPa}$ ($R_m \geq 37 \text{ kg/mm}^2$ przy relacji $1 \text{ kg/mm}^2 = 10 \text{ MPa}$)

3.4. Wykonanie - malowane w montażu.



Rys. 2

Tablica 2

Wielkość nominalna $M \times l$	d_1	d_2	l_1	l	R	f
M8 x 56	8	1,5	12	56	8	1,8
M10 x 60	10	2	15	57	10	2,2
M12 x 70	12	3	15	50	12	2,5

KONIEC

Informacje dodatkowe

INFORMACJE DODATKOWE

1. Institucja opracowująca normę - Instytut Obróbki Skrawaniem Kraków

2. Istotne zmiany w stosunku do PN-62/M-561/75

a) wprowadzone uchą wkręcane

b) zamiast gatunki określić no minimalną wytrzymałość materiału.

Do tychczas obowiązująca PN-62/M-561/75 zostaje unieważniona z dniem 1 kwietnia 1978 r.

3. Normy związane

PN-72 H-8402 Stal węglowa konstrukcyjna zwłękła, jakości ogólnego przeznaczenia. Gatunki

PN-61 M-2834 Klasyfikacja i znakowanie przyczepów pomocniczych. Dział PN

PN-75/M-61004 Oprzyrządowanie. Gwinty metryczne

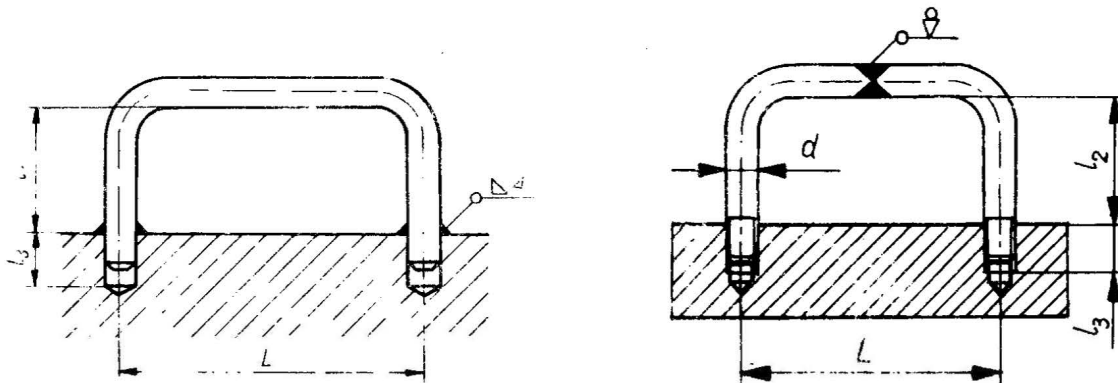
4. Symbol wg SWW - 0642-329.

5. Autorzy projektu normy: inż. Edward Dudek, inż. Zbigniew Trocki, inż. Julian Dwidziński, Ośrodek Badawczo-Rozwowowy Biuro Inżynierii Mechanicznej, Tarnów.

6. Przykład łączenia uch - wg rysunku i tablicy.

7. Wydanie 3 - stan aktualny; luty 1985 - wprowadzono zmiany

zmiana 1 - Biuletyn PKNMiJ nr 7/1979.



BN-77/4429-01

d lub M	l_2	l_3	l
8 lub M8	40	15	113
10 lub M10		20	115
12 lub M12	49		