

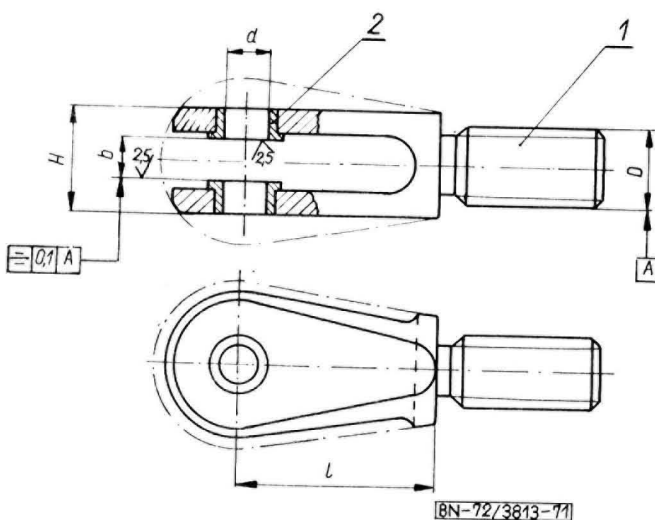
ŚRODKI TRANSPORTU POWIETRZNEGO	NORMA BRANŻOWA	BN-72 <hr/> 3813-71
	Popychacze sterowania Końcówki widelkowe z tulejką	
	Grupa katalogowa V 15	

1. Przedmiot normy. Przedmiotem normy są końcówki widelkowe z tulejką wchodzące w skład popychaczy sterowania wg BN-72/3813-25.

2. Przykład oznaczenia końcówki widelkowej z gwintem M12x1,5; $d = 7$ mm i $l = 35$ mm:

KOŃCÓWKA M12x1,5 - 7 - 35 BN-72/3813-71

3. Elementy składowe oraz wymiary w mm - wg rysunku i tablicy.



Zgłoszona przez Instytut Lotnictwa
Ustanowiona przez Naczelnego Dyrektora Zjednoczenia Przemysłu Lotniczego i Silnikowego PZL dnia 16 maja 1972 r.
jako norma obowiązująca od dnia 1 stycznia 1973 r.
(Dz. Norm. i Miar nr 15/1972 poz. 32)

D	d	1	2	b H11	H	l	Obciążenie ni- czące rozciąga- jące		Masa orientacyjna 100 sztuk kg				
		Korpus wg BN-72/3813-72	Tulejka wg BN-72/3813-73				kg	kN					
M8	5	M8-7-30	5	8	18	30	1000	9,81	2,0				
		M8-7-50				50			2,7				
M12x1,5		M12x1,5-7-30				7	12	22	30	1300	12,75	2,3	
		M12x1,5-7-50							50			3,0	
M16x1,5	M12x1,5-9-35	7	12	22	35				1700			16,68	3,6
	M12x1,5-9-50				50								3,7
	M16x1,5-9-35				35	4,3							
	M16x1,5-9-50				50	4,8							
M16x1,5	8	M16x1,5-10-40	8	14	24	40	2000	19,62	4,8				
	10	M16x1,5-12-40	10	16	28		2200	21,58	6,2				
M18x1,5		M18x1,5-12-40				12	17	32	45	2800	27,47	6,5	
	12	M18x1,5-15-45	12	17	32					45	2800	27,47	9,0

Wymiary z wyjątkiem b są informacyjne.

4. Pozostałe wymagania i badania - wg BN-72/3813-24.

KONIEC

INFORMACJE DODATKOWE

1. Instytucja opracowująca normę - Instytut Lotnictwa.

2. Normy związane

BN-72/3813-24 Popychacze sterowania, Elementy składowe, Wymagania i badania

BN-72/3813-25 Popychacze sterowania

BN-72/3813-72 Popychacze sterowania, Końcówki widełkowe z tulejką, Korpusy

BN-72/3813-73 Popychacze sterowania, Końcówki widełkowe z tulejką, Tulejki

3. Uwagi do wydania II, Wydanie II bez zmian.