

PRZENOŚNIKI PŁYNÓW	NORMA BRANŻOWA	BN-66
	Sprężarki Sprzęt mocujący rurociągi Klamry	1385-01
		Grupa katalogowa IV 88

1. Przedmiot normy. Przedmiotem normy są klamry stosowane do mocowania rurociągów olejowych w instalacjach smarnych sprężarek.

2. Podział i symbole. Ze względu na liczby rur objętych jedną klamrą rozróżnia się:

- a) Klamry jednołapowe dla jednej rury - D1.
- b) Klamry dwułapowe dla dwóch rur - D22.
- c) Klamry dwułapowe dla trzech rur - D23.
- d) Klamry dwułapowe dla czterech rur - D24.
- e) Klamry dwułapowe dla pięciu rur - D25.

3. Przykład oznaczenia klamry dwułapowej dla trzech rur o średnicy $D_2 = 10$ mm:

KLAMRA D23×10 BN-66/1385-01

4. Normy związane

PN-76/H-92334 Taśma walcowana na zimno ze stali konstrukcyjnej węglowej zwykłej jakości

PN-71/H-97005 Ochrona przed korozją. Elektrolytyczne powłoki cynkowe

PN-61/M-92101 Sprzęt mocujący metalowe rurociągi sprężonego powietrza. Warunki techniczne

PN-61/M-92103 Sprzęt mocujący metalowe rurociągi sprężonego powietrza. Klamry

5. Wymiary - wg rys. 1, 2 i tabl. na str. 2.

6. Materiał. Taśma stalowa K-S1-bo-St2S wg PN-76/H-92334.

7. Wykończenie. Powłoka: cynk galwaniczny 15 wg PN-71/H-97005.

8. Pozostałe wymagania wg PN-61/M-92101.

K O N I E C

INFORMACJE DODATKOWE

1) Rozszerzono asortyment i zakres średnic mocowanych rur w stosunku do PN-61/M-92103.

2) Odpowiedniki w normach zagranicznych:
NRD TGL 3406 Blatt 1, TGL O-71434,

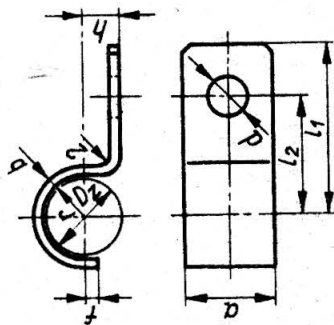
RFN. DIN 1596, DIN 1597.

3. Uwagi do wydania III

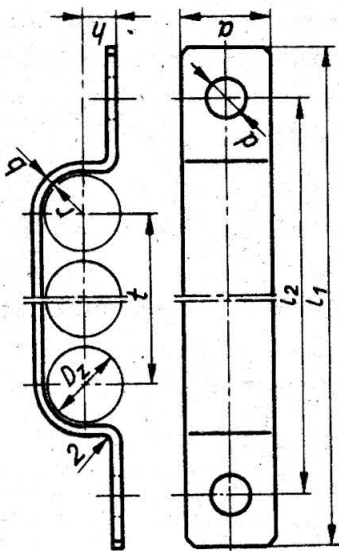
- a) uaktualniono normy związane,
- b) zmieniono treść p. 6.

Centralne Biuro Konstrucyjne Urzędzeń Chemicznych
Ustanowiona przez Dyrektora Zjednoczenia Przemysłu Budowy Urzędzeń Chemicznych dnia 11 lipca 1966 r.
jako norma obowiązująca w zakresie projektowania i konstrukcji od dnia 1 stycznia 1967 r.
(Mon. Pol. nr 37/1968 poz. 269)

Wymiary



Rys. 1



Rys. 2

Wymiary klamer mm

Średnica zewnętrzna rury D _z	Symbol										D22					D23					D24					D25				
	Rysunek										D22					D23					D24					D25				
	a	b	f	h	r	d	wkręt lub śruba	l ₁	l ₂	dlugość rozw. ≈	Masa 1000 szt. (kg ¹)	l ₁	l ₂	t	dlugość rozw. ≈	Masa 1000 szt. (kg ¹)	l ₁	l ₂	t	dlugość rozw. ≈	Masa 1000 szt. (kg ¹)	l ₁	l ₂	t	dlugość rozw. ≈	Masa 1000 szt. (kg ¹)	l ₁	l ₂	t	dlugość rozw. ≈
4			1,7	2,2			16		28,0	2,07	36,5	26,5	4,5	54,5	4,03	41	31	9	59,0	4,38	45	35	13	63,0	4,69	49	39	17	67,0	5,01
5	1,0		2,2	2,7	4,5	M4	16	11	29,5	2,19	37,5	27,5	5,5	58,0	4,30	43	33	11	63,5	4,73	48	38	16	68,5	5,13	53	43	21	73,5	5,52
6			2,7	3,2					31,0	2,31	38,5	28,5	6,5	61,5	4,58	45	35	13	68,0	5,09	51	41	19	74,0	5,55	57	46	25	80,0	6,03
7			3,2	3,7					41,5	7,04	53,5	38,5	7,5	82,5	14,0	61	46	15	90,0	15,3	68	53	22	97,0	16,5	75	60	29	104,0	17,8
8			3,7	4,2					43,0	7,30	54,5	39,5	8,5	85,5	14,4	63	48	17	94,0	16,0	71	56	25	102,0	17,4	79	64	33	110,0	18,8
9			4,2	4,7			23	15,5	45,0	7,65	55,5	40,5	9,5	89,0	15,1	65	50	19	98,5	16,8	74	59	28	107,5	18,4	83	68	37	116,5	20,0
10			4,5	5,5					47,0	8,01	56,5	41,5	10,5	92,5	15,7	67	52	21	103,0	17,6	77	62	31	113,0	19,4	87	72	41	123,0	21,1
11			5,0	6,0					48,5	8,27	57,5	42,5	11,5	96,0	16,4	69	55	23	107,5	18,3	81	65	31	118,5	20,3	91	76	45	129,5	22,2
12	1,5		5,0	6,5		M6			53,5	9,15	64,5	49,5	12,5	107,5	18,4	77	62	25	120,0	20,6	89	74	37	132,0	22,7	101	86	49	144,0	24,8
13			6,0	7,0					55,5	9,50	65,5	50,5	13,5	112,0	19,2	79	64	27	125,5	21,6	92	77	40	138,0	23,8	104	89	52	150,0	25,9
13,5			6,2	7,0			26	18,5	56,0	9,59	66,0	51,0	14,0	112,5	19,3	80	65	28	126,5	21,7	94	79	42	140,5	24,2	107	92	55	153,5	26,4
14			6,5	7,5					57,0	9,77	66,5	51,5	14,5	115,0	19,5	81	66	29	129,5	21,3	95	80	43	143,5	24,7	109	94	57	157,5	27,2
15			7,0	8,0					58,5	10,0	67,5	52,5	15,5	118,5	20,3	83	68	31	134,0	23,1	98	83	46	149,0	25,7	113	98	61	164,0	28,3
16			7,5	8,5					71,0	21,8	84,5	64,5	16,5	144,5	44,4	101	81	33	161,0	50,5	117	97	49	177,0	55,5	133	113	65	193,0	60,5
17			8,0	9,0					73,0	22,4	85,5	65,5	17,5	148,0	45,5	103	83	35	165,5	51,9	120	100	52	182,0	57,1	137	117	69	199,0	62,4
18	2,0	5,0	8,5	9,5	9,0	M8	34	24	74,5	22,9	86,5	66,5	18,5	151,0	46,4	105	85	37	169,5	53,1	123	103	55	187,5	58,6	141	121	73	205,5	64,4
19			9,0	10,0					76,0	23,4	87,5	67,5	19,5	154,5	47,4	107	87	39	174,0	54,5	126	106	58	193,0	60,5	145	125	77	212,0	66,5
20			9,5	10,5					77,5	23,8	88,5	68,5	20,5	158,0	48,6	109	89	41	178,5	55,9	129	109	61	198,5	62,1	149	129	81	218,5	68,5

¹ Obliczono przy masie właściwej 7,85 kg/dm³.