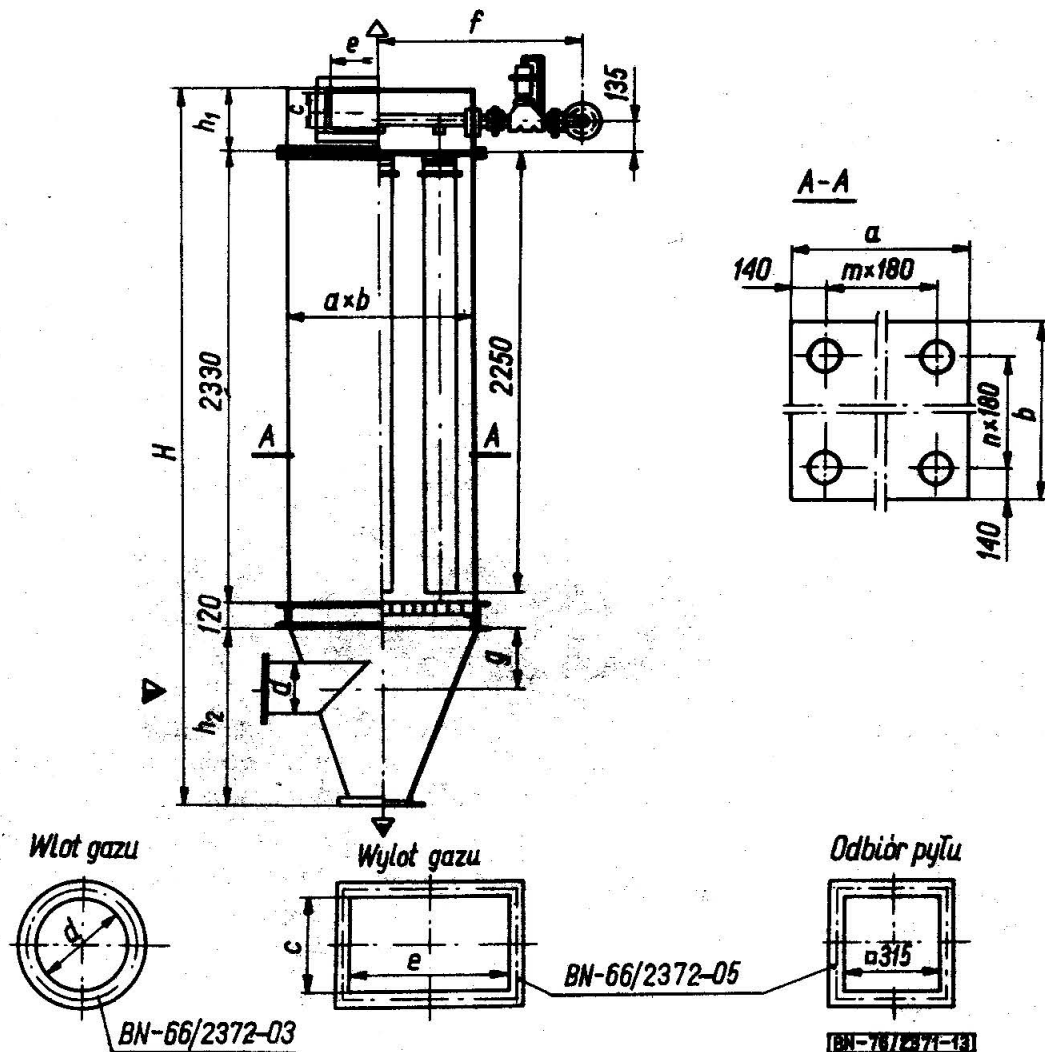


MASZyny I URZĄDZENIA DO FILTROWANIA OSADZANIA I ODPYLANIA	NORMA BRANŻOWA	BN-76 <hr/> 2371-13
	Instalacje odpylające Odpylacze tkaninowe suche z regeneracją przedmuchem pulsacyjnym wysokociśnieniowym Podstawowe parametry	
	Grupa katalogowa IV 82	

1. Przedmiot normy. Przedmiotem normy są podstawowe parametry odpylaczy tkaninowych suchych z regeneracją przedmuchem pulsacyjnym wysokociśnieniowym przeznaczonych do oczyszczania gazów.

2. Podział i określenia - wg PN-74/M-52001/08.

3. Parametry odpylaczy - wg rysunku i tabl. 1.



Zgłoszona przez Branżowy Ośrodek Normalizacji OPAM
 Ustanowiona przez Dyrektora Zjednoczenia Przemysłu Urządzeń Wentylacyjno-Klimatyzacyjnych i Odpylających KLIMA-WENT
 dnia 20 marca 1976 r.
 jako norma obowiązująca w zakresie produkcji od dnia 1 października 1976 r.
 (Dz. Norm. i Miar nr 11/1976 poz. 39)

Tablica 1

Parametry		Jednostka miary	Wielkość				
			I-1	I-2	I-3	I-4	I-5
Wymiary	a	mm	640	640	1000	1000	1540
	b		640	1000	1000	1540	1540
	H		3700	3995	3995	4635	4635
	h ₁		400	400	400	550	550
	h ₂		850	1145	1145	1635	1635
	f		690	870	870	870	1200
	d		250	315	315	400	500
	g		330	350	350	500	500
	c x e		160X X250	250X X400	250X X400	400X X630	400X X530
Liczba podziałek	m	sztuk	2	2	4	4	7
	n		2	4	4	7	7
Zapotrzebowanie sprężonego powietrza pod ciśnieniem 6 kg/cm ² do sterowania zaworów elektromagnetycznych		m ³	4,5	7,5	12,0	18	31

4. Parametry worków odpylaczy - wg tabl. 2.

Tablica 2

Parametry	Jednostka miary	Wielkość				
		1-1	1-2	1-3	1-4	1-5
Średnica worka	m	0,125				
Długość worka	m	2000				
Liczba worków w komorze	sztuk	9	15	25	40	64
Całkowita powierzchnia filtracyjna	m ²	7,1	11,8	20,8	31,5	50

K O N I E C

INFORMACJE DODATKOWE

1. Instytucja opracowująca normę - Przedsiębiorstwo Projektowania i Dostaw Urządzeń Ochrony Powietrza OPAM, Katowice.

2. Normy związane

PN-74/M-52001/08 Instalacje odpylające. Odpylacze tkaninowe suche. Nazwy, określenia, podział i symbole
 BN-66/2372-03 Zunifikowana instalacja. Kołnierze okrągłe z prętów płaskich do przypawania
 BN-66/2372-05 Zunifikowana instalacja. Kołnierze prostokątne z prętów płaskich do przypawania

3. Zalecenia eksploatacyjne

Dopuszczalny zakres ciśnienia gazu w odpylaczu ± 3000 Pa.
 W odpylaczach przewiduje się stosowanie włókna filtracyjnych produkcji krajowej o symbolu FE300, FE450 i FN 300 oraz produkcji CSRS o symbolu Finet Pes.
 Maksymalna temperatura 127°C (400K)

4. Autorzy projektu normy - inż. Ernest Nowak, Jerzy Regulski OPAM, Katowice.