

APARATY CHEMICZNE	NORMA BRANŻOWA	BN-74
	Sita łukowe Nazwy i określenia	2270-07
		82
		Grupa katalogowa IV 47

## 1. WSTĘP

**Przedmiot normy.** Przedmiotem normy są nazwy i określenia dotyczące sit łukowych i ich elementów stosowanych w przemyśle chemicznym i przemysłach pokrewnych.

## 2. NAZWY I OKREŚLENIA

(2.1) **sito łukowe** — urządzenie bez elementów ruchomych służące do wydzielania części stałych z ośrodka ciekłego, działające na zasadzie siły odśrodkowej, której wielkość uzależniona jest od promienia krzywizny powierzchni sitowej i prędkości przepływu medium, oraz na zasadzie przechodzenia zawiesiny pod wpływem siły ciężkości przez szczeliny sita, przy czym pozostałość na sicie zsuwa się samoczynnie po jego powierzchni.

(2.2) **nadawa** — zawiesina części stałych w ośrodku ciekłym doprowadzana na powierzchnię wkładu sitowego.

(2.3) **przepad** — produkt rozcieńczony, stanowiący część nadawy przechodzący przez szczeliny wkładu sitowego.

(2.4) **pozostałość** — produkt zagęszczony, stanowiący część nadawy nie przechodzący przez szczeliny wkładu sitowego.

(2.5) **króciec nadawczy** — króciec doprowadzający nadawę do komory nadawczej.

(2.6) **komora nadawcza** — komora znajdująca się przed wkładem sitowym, homogenizująca nadawę i równomiernie rozprowadzająca ją na całej szerokości wkładu sitowego.

(2.7) **komora nadawcza półkowa** — komora wg

2.6 wewnątrz zaopatrzona w półki umieszczone kaskadowo.

(2.8) **komora nadawcza przewałowa** — komora wg 2.6 mająca próg przewałowy.

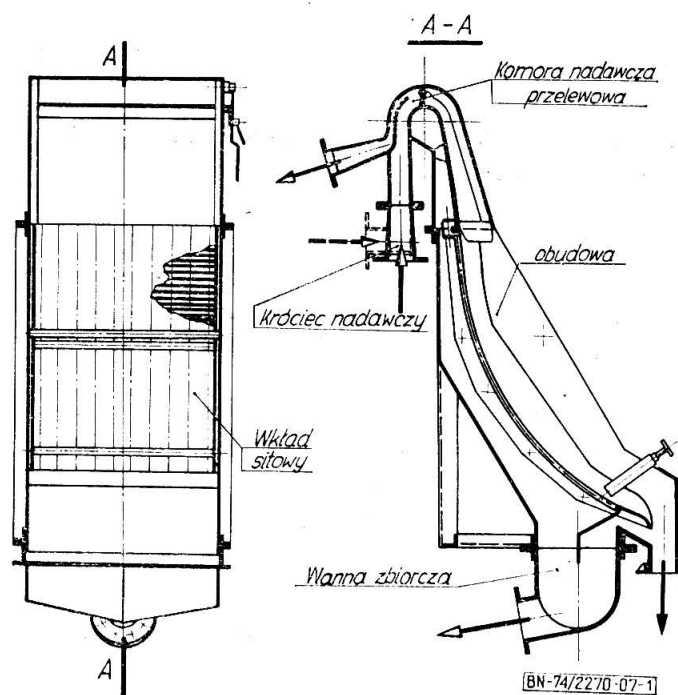
(2.9) **komora nadawcza przelewowa** — komora wg 2.6 zaopatrzona w króciec przelewowy.

(2.10) **obudowa sita łukowego** — konstrukcja łącząca poszczególne elementy sita łukowego.

(2.11) **wkład sitowy** — łukowo wygięty element sita łukowego rozdzielający nadawę na przepad i pozostałość.

(2.12) **wanna zbiorcza** — dolna część obudowy sita łukowego zbierająca i odprowadzająca przepad.

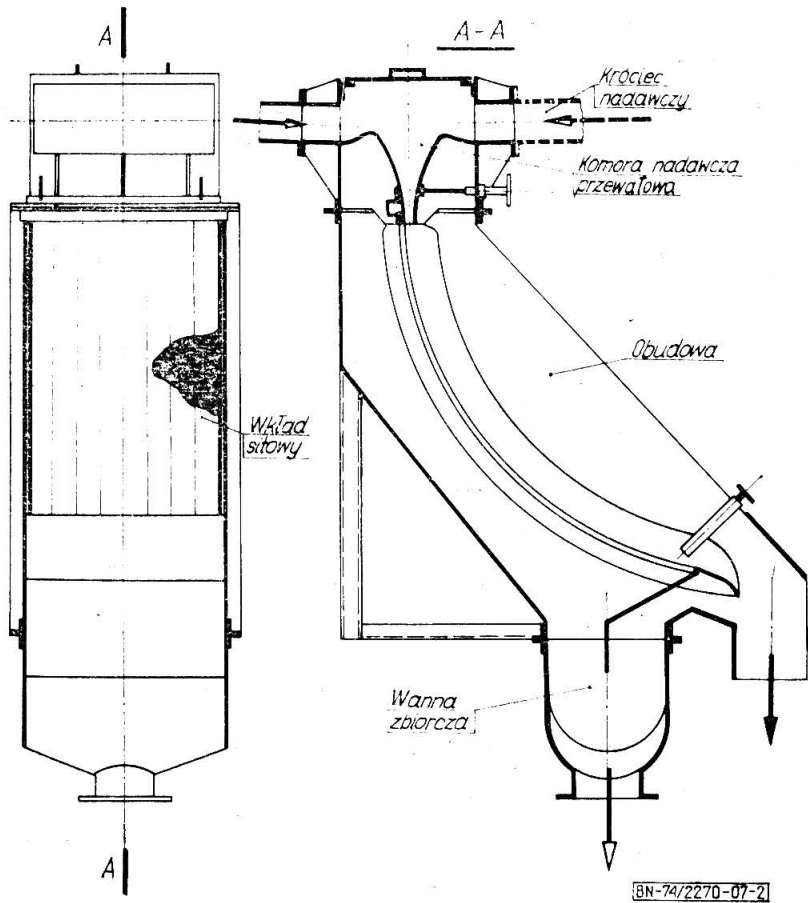
(2.13) **sito łukowe z komorą półkową** — sito łukowe, wyposażone w komorę nadawczą półkową (rys. 1).



Rys. 1

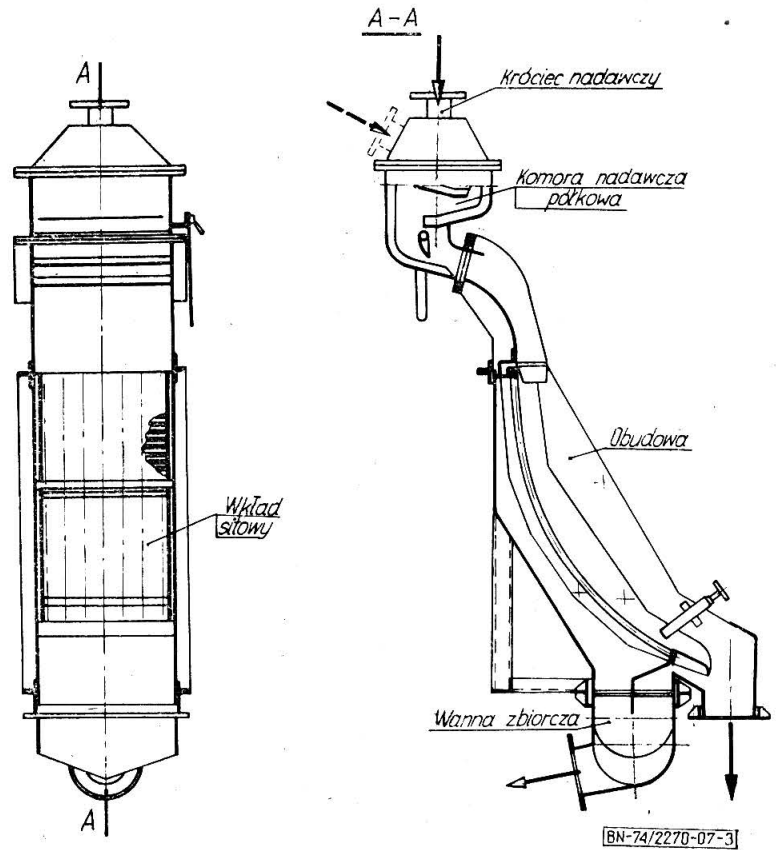
Zgłoszona przez Ośrodek Badawczo-Rozwojowy Przemysłu Budowy Urządzeń Chemicznych  
Ustanowiona przez Dyrektora Zjednoczenia Przemysłu Budowy Urządzeń Chemicznych  
dnia 21 listopada 1974 r. jako norma obowiązująca w zakresie opracowywania  
dokumentacji technicznej od dnia 1 stycznia 1976  
(Dz. Norm. i Miar nr 7/1975 poz. 19)

(2.14) sito łukowe z komorą przewalową — sito łukowe, wyposażone w komorę nadawczą przewalową (rys. 2).



Rys. 2

(2.15) sito łukowe z komorą przelewową — sito łukowe, wyposażone w komorę nadawczą przelewową (rys. 3).



Rys. 3

KONIEC

## INFORMACJE DODATKOWE

Instytucja opracowująca normę — Ośrodek Badawczo-Rozwojowy Przemysłu Budowy Urządzeń Chemicznych CEBEA — Kraków.