

APARATY CHEMICZNE	NORMA BRANŻOWA	BN-73
	Multihydrocyklony jednostopniowe	2270-06
	Wielkości podstawowe	
		Grupa katalogowa 047182

1. Przedmiot normy. Przedmiotem normy są wielkości podstawowe multihydrocyklonów jednostopniowych (MHC) pracujących pionowo (W) i pracujących poziomo (H) wg BN-76/2270-01, stosowanych w przemyśle chemicznym i przemysłach pokrewnych, składających się z jednostkowych hydrocyklonów, których wewnętrzna średnica części cylindrycznej $D = 10 \div 80$ mm, oraz multihydrocyklonów poziomych składających się z jednostkowych hydrocyklonów, których wewnętrzna średnica części cylindrycznej $D = 10 \div 30$ mm.

2. Normy związane

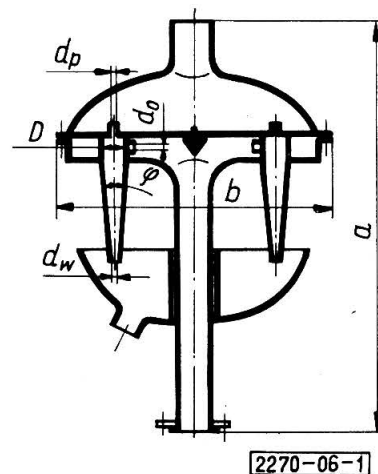
BN-76/2270-01 Multihydrocyklony. Nazwy i określenia

3. Przykład oznaczenia wielkości multihydrocyklonu (MHC), pracującego pionowo (W), o średnicy obudowy $b = 210$ mm, mającego jednostkowe hydrocyklony o średnicy $D = 10$ mm, w liczbie $i = 24$ sztuki:

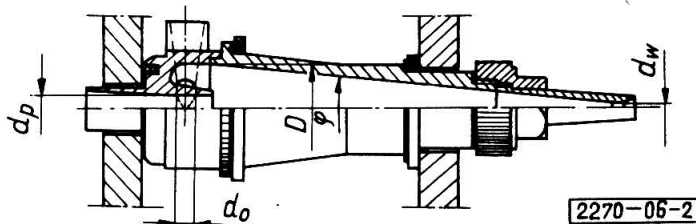
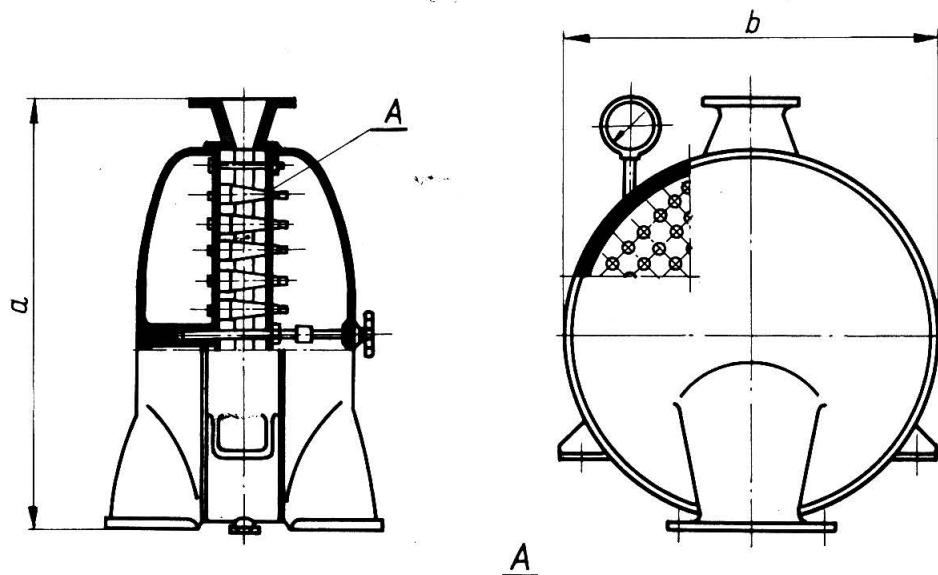
MHC - W - 210.10.24

4. Wielkości podstawowe

- multihydrocyklonów W - wg rys. 1 i tablicy,
- multihydrocyklonów H - wg rys. 2 i tablicy.



Rys. 1



Rys. 2

1) Symbol wg SWW: 0751-9.

Zgłoszona przez Ośrodek Badawczo-Rozwojowy Przemysłu Budowy Urządzeń Chemicznych CEBA
Ustanowiona przez Naczelnego Dyrektora Zjednoczenia Przemysłu Budowy Urządzeń Chemicznych dnia 30 grudnia 1973 r.
jako norma obowiązująca w zakresie opracowywania dokumentacji technicznej od dnia 1 stycznia 1975 r.
(Dz. Norm. i Miar nr 27/1974 poz. 85)

Numer głowicy wymiennej hydrocyklonu			Parametry jednostkowych hydrocyklonów					
			D mm					
			10	15	20	30	50	80
			d ₀ , mm			d _p , mm		
1	2,5 3,0	3,0 3,5	3,5 4,5	4,2 6,5	8,0 12,0	12,0 18,0		
2	-	-	4,0 4,5	5,0 7,0	8,0 15,0	15,0 20,0		
3	-	-	-	6,2 7,5	10,0 18,0	15,0 25,0		
4	-	-	-	7,1 8,0	-	-		
Typ multihydrocyklonu	Średnica obudowy multihydrocyklonu b, mm	Wysokość obudowy multihydrocyklonu a, mm	φ stopnie					
			6	7	9	12	10	12
			d _w mm					
			1,5; 1,7; 2,0	1,5; 2,0; 2,5	2,0; 2,5; 3,0; 3,5	3,0; 3,5; 4,0; 4,5; 5,0; 5,5	4,0; 4,5; 5,0; 6,0; 7,0; 8,0;	5,0; 6,0; 7,0; 8,0; 10,0; 12,0
liczba jednostkowych hydrocyklonów i								
MHC-W	210	465	24	12	10	6	-	-
	250	525	36	24	21	9	-	-
	330	640	60	48	27	18	-	-
	360	660	88	64	44	24	-	-
	390	760	-	-	-	-	8 lub 12	4,6 lub 8
MHC-H	430	560	276	166	84	54	-	-
	540	620	424	248	112	72	-	-

K O N I E C

INFORMACJE DODATKOWE

Wydanie 2 - stan aktualny: lipiec 1986 - uaktualniono normy związane.