

APARATY CHEMICZNE	NORMA BRANŻOWA	BN-72
	Multihydrocyklony jednostopniowe Podstawowe wielkości	2270-04
		Grupa katalogowa 0482 ¹⁾

1. Przedmiot normy. Przedmiotem normy są podstawowe wielkości jednostopniowych multihydrocyklonów pracujących pionowo (W) i pracujących poziomo (H) wg BN-76/2270-01, stosowanych w przemyśle chemicznym i przemysłach pokrewnych.

2. Zakres stosowania normy. Norma dotyczy multihydrocyklonów, składających się z pojedynczych hydrocyklonów, których wewnętrzna średnica części cylindrycznej D zawarta jest w granicach 10÷80 mm.

3. Normy związane

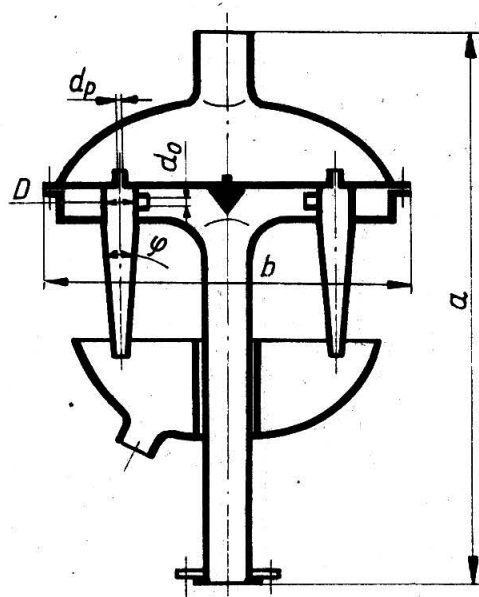
BN-76/2270-01 Multihydrocyklony. Nazwy i określenia

4. Przykład oznaczenia multihydrocyklonu pracującego pionowo (W) o średnicy obudowy $b = 330$ mm, mającego jednostkowe hydrocyklony o średnicy $D = 15$ mm w liczbie $i = 48$ sztuk:

MULTIHYDROCYKLON W - 330-15-48 BN-72/2270-04

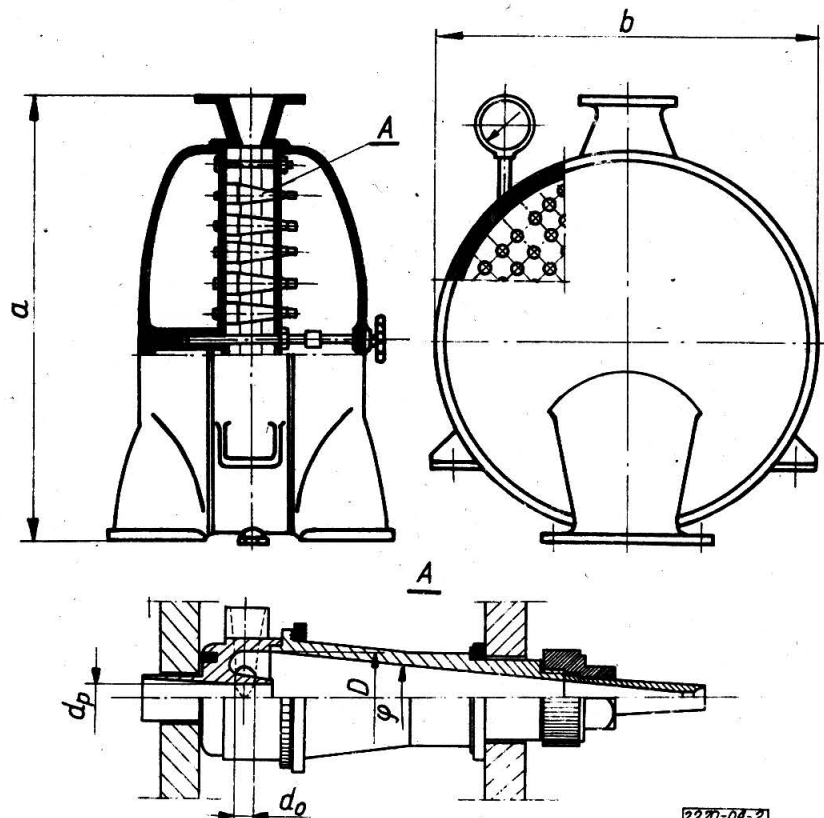
5. Podstawowe wielkości

- multihydrocyklonów (W) wg rys. 1 i tabl.1 i 2,
- multihydrocyklonów (H) wg rys. 2 i tabl.1 i 2.



Rys. 1. Multihydrocyklon W

2270-04-1



Rys. 2. Multihydrocyklon H

2270-04-2

Tablica 1

Średnica pojedynczego hydrocyklonu D mm	Typ multihydrocyklonu							
	W				H			
	średnica obudowy multihydrocyklonu b , mm							
	210	250	330	360	390	430	540	
	wysokość obudowy multihydrocyklonu a , mm							
	465	525	640	660	760	560	620	
	liczba pojedynczych hydrocyklonów i							
10	24	36	60	88	-	276	426	
15	12	24	48	64	-	166	250	
20	10	21	27	40	-	84	114	
30	6	9	18	24	-	54	72	
50	-	-	-	-	8 lub 12	-	-	
80	-	-	-	-	4,6 lub 8	-	-	

¹⁾Symbol wg SWW: 0751-9.

Ośrodek Badawczo-Rozwojowy Przemysłu Budowy Urządzeń Chemicznych „CeBeA”
Ustanowiona przez Naczelnego Dyrektora Zjednoczenia Przemysłu Budowy Urządzeń Chemicznych dnia 30 września 1972 r.
jako norma obowiązująca w zakresie opracowywania dokumentacji technicznej od dnia 1 lipca 1973 r.
(Dz. Norm. i Miar nr 8/1973 poz. 24)

Tablica 2

D	d _o	d _p	φ	Całkowite natężenie przepływu pojedynczych hydrocyklonów V _n ¹⁾							
				ΔH = 10 m		ΔH = 20 m		ΔH = 30 m		ΔH = 40 m	
mm	mm	mm	stopnie	dm ³ /min	m ³ /h	dm ³ /min	m ³ /h	dm ³ /min	m ³ /h	dm ³ /min	m ³ /h
10	2,5	3,0	6	2,46	0,15	3,58	0,21	4,48	0,27	5,25	0,31
15	3,0	3,5	7	3,44	0,21	5,05	0,30	6,30	0,38	7,39	0,44
20	3,5	4,5	9	4,25	0,25	6,22	0,37	7,77	0,46	9,10	0,55
	4,0	4,5		5,84	0,35	8,54	0,51	10,70	0,64	12,50	0,75
30	4,2	6,5	12	7,30	0,44	10,68	0,64	13,40	0,80	15,70	0,94
	5,0	7,0		9,12	0,55	13,30	0,80	16,70	1,00	19,60	1,17
	6,2	7,5		11,70	0,71	17,20	1,03	21,40	1,28	25,10	1,51
	7,1	8,0		15,00	0,90	22,00	1,32	27,50	1,65	32,30	1,94
50	8,0	12,0	10	24,80	1,48	36,60	2,21	45,90	2,75	54,00	3,23
	8,0	15,0		30,30	1,82	44,20	2,65	55,20	3,31	64,90	3,88
	10,0	18,0		42,40	2,54	61,90	3,70	77,30	4,65	91,00	5,45
80	12,0	18,0	12	50,40	3,02	73,20	4,40	91,70	5,51	107,6	6,45
	15,0	20,0		67,20	4,05	98,40	5,93	123,1	7,39	144,8	8,66
	15,0	25,0		80,50	4,84	118,0	7,06	147,2	8,80	173,0	10,30

¹⁾ Natężenie przepływu pojedynczych hydrocyklonów obliczone w dm³/min wg wzoru empirycznego

$$V_n = K_B \cdot d_o \cdot d_p \left[(1-D) \left(1 - \frac{d_p}{D} \right) \right]^{0,5} \cdot \Delta H^{0,55}$$

w którym:

$$K_B = 3,0 + \frac{0,3}{0,03 + \frac{\tan \varphi}{2}} \cdot \frac{D+20}{D+10}$$

ΔH - różnica ciśnień pomiędzy wlotem a przelewem hydrocyklonu w metrach słupa wody,

D, d_o, d_p - w cm.

Natężenie przepływu podano dla wody o temperaturze 20°C (293 K).

Wielkość natężenia przepływów poszczególnych multihydrocyklonów jest iloczynem liczby hydrocyklonów zawartych w multihydrocyklonie i natężenia przepływu pojedynczego hydrocyklonu przy danym ciśnieniu, które podano w tabl. 2.

K O N I E C

INFORMACJE DODATKOWE

Wydanie 2 - stan aktualny: październik 1981 - uaktualniono normy związane oraz zmieniono grupę katalogową.