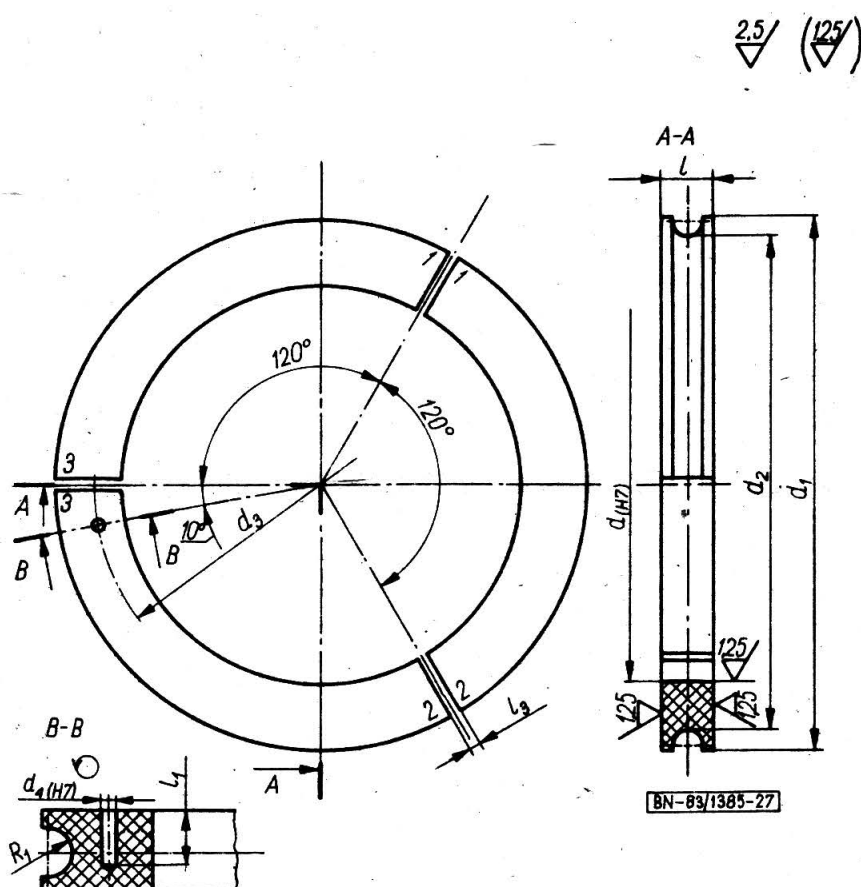


PRZENOŚNIKI PŁYNÓW	NORMA BRANŻOWA	BN-83
	Sprężarki tłokowe Pierścienie dławiące dławnic gazu Wymiary	1385-27
		Grupa katalogowa 0482

1. Przedmiot normy. Przedmiotem normy są wymiary pierścieni dławiących dławnic gazu wg BN-83/1385-06 do

tłoczysk w sprężarkach tłokowych.

2. Wymiary w mm - wg rysunku i tablicy na str. 2.



Zgłoszona przez Ośrodek Badawczo-Rozwojowy Przemysłu Budowy Urządzeń Chemicznych CEBEA
Ustanowiona przez Dyrektora Ośrodka Badawczo-Rozwojowego Podstaw Technologii i Konstrukcji Maszyn TEKOMA
dnio 15 marca 1983 r. jako norma obowiązująca od dnia 1 października 1983 r.
(Dz. Norm. i Miar nr 9/1983 poz. 18)

d	d_1	d_2	d_3	d_4	l	l_1	l_2	R_1
28	42	38	35	1,6	6,5	5	1	2,2
35	52	47	44	1,6	7	5	1	2,2
40	58	52	49	1,6	7	5	1	2,3
50	72	66	63	1,6	8	6	2	2,3
60	86	80	76	2	9	6	2	2,3
70	96	89	85	2	9	6	2	2,8
80	106	99	95	2	10	7	2	2,8

Odchyłki wymiaru l należy ustalić w zależności od warunków pracy i rodzaju materiału.

Odchyłki wymiarów nietolerowanych należy wykonać w klasie IT 12 wg PN-78/M-02139.

K O N I E C

INFORMACJE DODATKOWE

1. Instytucja opracowująca normę - Ośrodek Badawczo-Rozwojowy Przemysłu Budowy Urządzeń Chemicznych CEBEA, Kraków.

BN-83/1385-06 Sprężarki tłokowe. Dławnice gazu. Główne wymiary

2. Normy związane
PN-78/M-02139 Odchyłki wymiarów nietolerowanych

3. Symbol wg SWW - 0879-21.