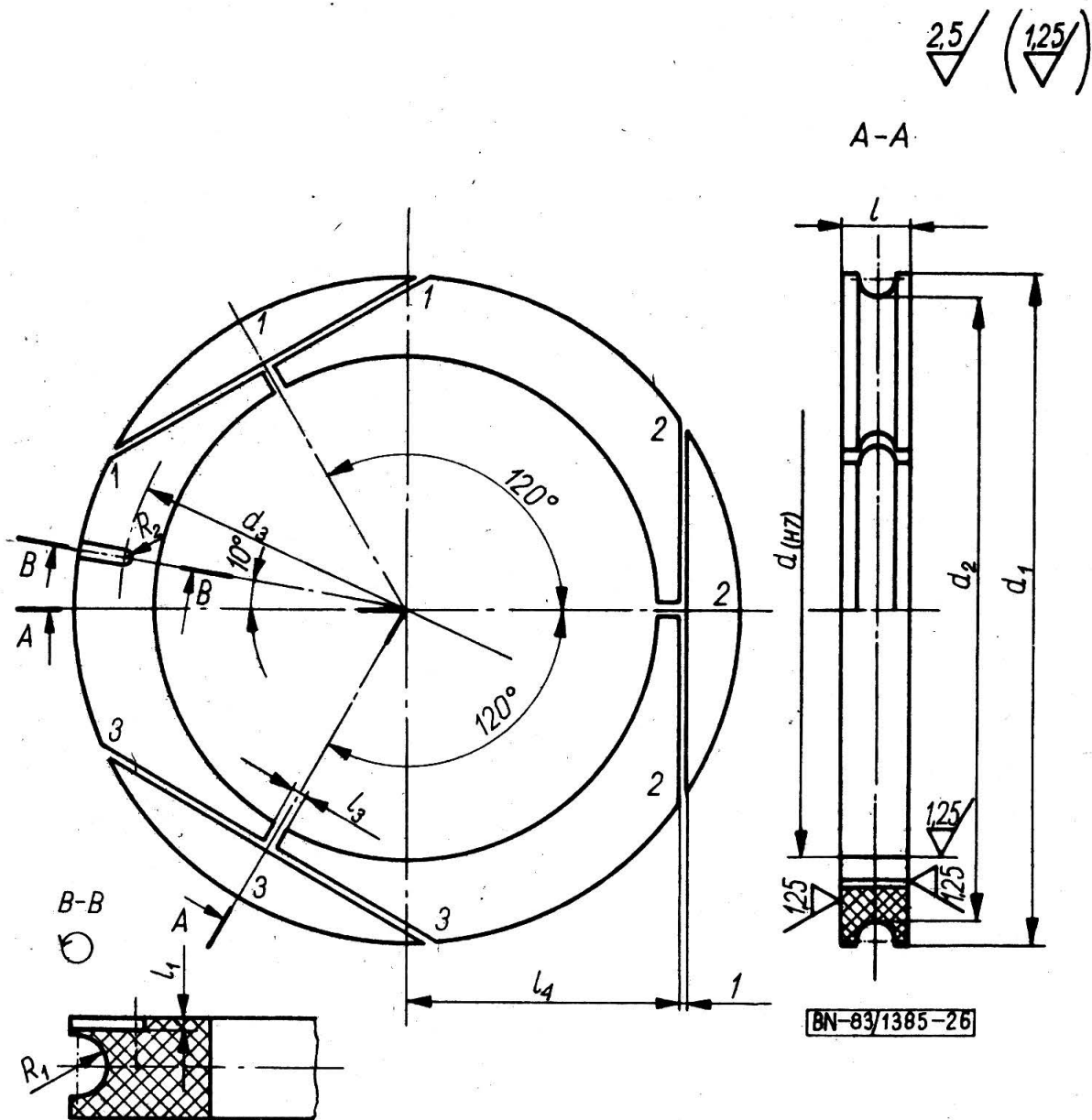


PRZENOŚNIKI PŁYNÓW	NORMA BRANŻOWA	BN-83
	Sprężarki tłokowe Pierścienie uszczelniające dławnic gazu Wymiary	1385-26
		Grupa katalogowa 0482

1. Przedmiot normy. Przedmiotem normy są wymiary 1385-06 do tłoczysk w sprężarkach tłokowych, pierścieni uszczelniających dławnic gazu wg BN-83

2. Wymiary w mm - wg rysunku i tablicy.



Zgłoszona przez Ośrodek Badawczo-Rozwojowy Przemysłu Budowy Urządzeń Chemicznych CEBEA  
Ustanowiona przez Dyrektora Ośrodka Badawczo-Rozwojowego Podstaw Technologii i Konstrukcji Maszyn TEKOMA  
dnia 15 marca 1983 r. jako norma obowiązująca od dnia 1 października 1983 r.  
(Dz. Norm. i Miar nr 9/1983 poz. 18)

$d$	$d_1$	$d_2$	$d_3$	$l$	$l_1$	$l_3$	$l_4$	$R_1$	$R_2$
28	42	38	35	6,5	1,5	1,6	16	2,2	1
35	52	47	44	7	1,5	1,6	19,5	2,2	1
40	58	52	49	7	1,5	1,6	22	2,3	1
50	72	66	63	8	1,5	2	27	2,3	1
60	86	80	76	9	2	2	33	2,3	1,2
70	96	89	85	9	2	2	39	2,8	1,2
80	106	99	95	10	2	2	43	2,8	1,2

Odchyłki wymiaru  $l$  należy ustalić w zależności od warunków pracy i rodzaju materiału.

Odchyłki wymiarów nietolerowanych należy wykonać w klasie IT 12 wg PN-78/M-02139.

KONIEC

#### INFORMACJE DODATKOWE

1. Instytucja opracowująca normę - Ośrodek Badańczo-  
-Rozwojowy Przemysłu Budowy Urządzeń Chemicznych  
CEBEA, Kraków.

BN-83/1385-06 Sprężarki tłokowe, Dławnice gazu, Głów-  
ne wymiary

2. Normy związane  
PN-78/M-02139 Odchyłki wymiarów nietolerowanych

3. Symbol wg SWW - 0879-21.