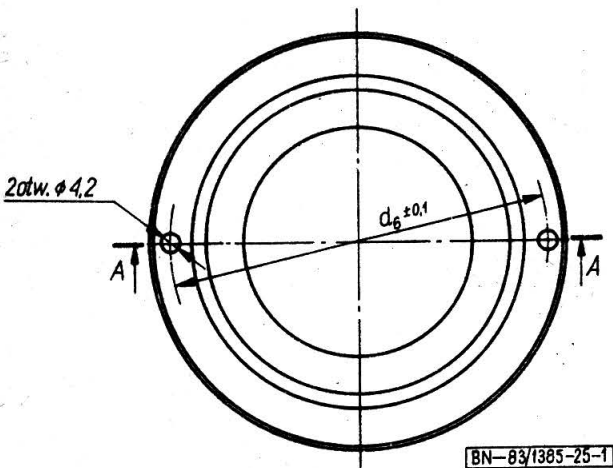
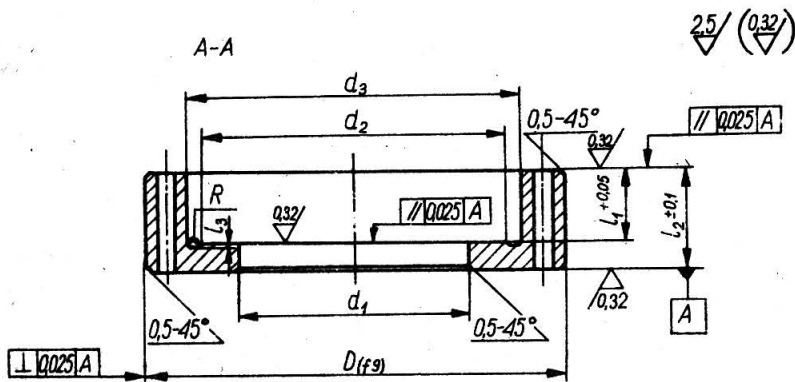
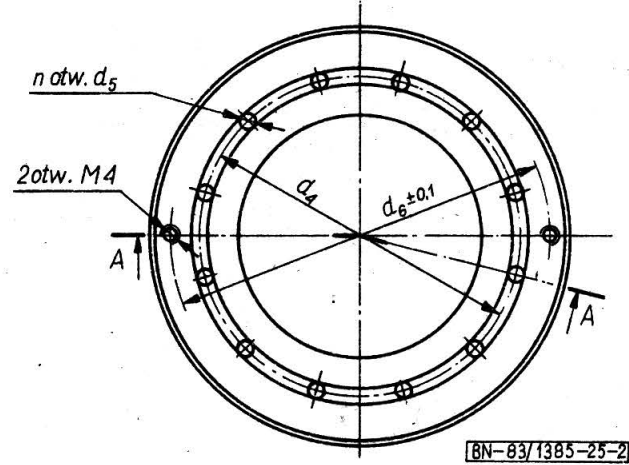
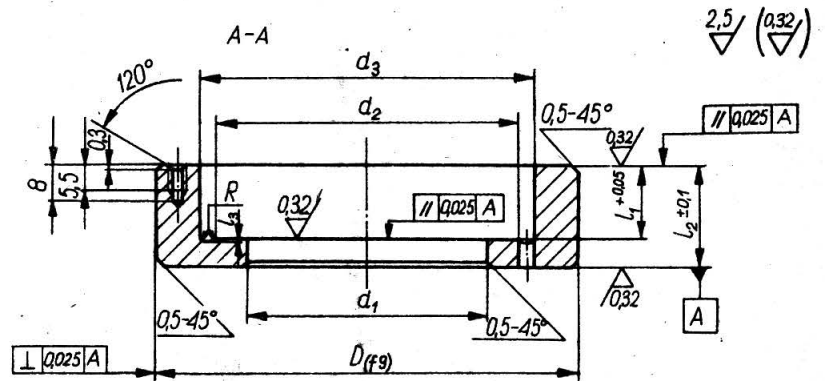


1. Przedmiot normy. Przedmiotem normy są wymiary gniazd dławnic gazu wg BN-83/1385-06 do tłoczek w sprężarkach tłokowych.

2. Wymiary, w mm dla gniazda wg rys. 1 i dla gniazda końcowego wg rys. 2 oraz tablicy na str. 2.



Rys. 1. Gniazdo



Rys. 2. Gniazdo końcowe

Zgłoszona przez Ośrodek Badawczo-Rozwojowy Przemysłu Budowy Urządzeń Chemicznych CEBEA
Ustanowiona przez Dyrektora Ośrodka Badawczo-Rozwojowego Podstaw Technologii i Konstrukcji Maszyn TEKOMA
dnia 15 marca 1983 r. jako norma obowiązująca od dnia 1 października 1983 r.
(Dz. Norm. i Miar nr 9/1983 poz. 18)

d	D	d_1	d_2	d_3	d_4	d_5	d_6	l_1	l_2	l_3	R	n
28	55	31	42	49	45,5	3,5	-	13	16,5	0,5	0,5	8
35	66	40	53	60	55,5	3,5	-	14	18	0,5	0,5	8
40	80	43	57	64	60,5	3,5	72	14	20	1	1	12
50	95	55	71	79	75	4	87	16	22	1	1	12
60	110	65	85	94	89,5	4,5	102	18	24	1	1	16
70	120	75	95	104	99,5	4,5	112	18	25	1	1	16
80	130	85	105	114	109,5	4,5	122	20	26	1	1	16

d - średnica tłoczyska.

Odchyłki wymiarów nietolerowanych należy wykonać w klasie IT 12 wg PN-78/M-02139.

K O N I E C

INFORMACJE DODATKOWE

1. Instytucja opracowująca normę - Ośrodek Badawczo-
-Rozwojowy Przemysłu Budowy Urządzeń Chemicznych CE-
BEA, Kraków.

2. Normy związane
PN-78/M-02139 Odchyłki wymiarów nietolerowanych

BN-83/1385-06 Sprężarki tłokowe. Dławnice gazu. Głów-
ne wymiary

3. Symbol wg SWW - 0879-21.