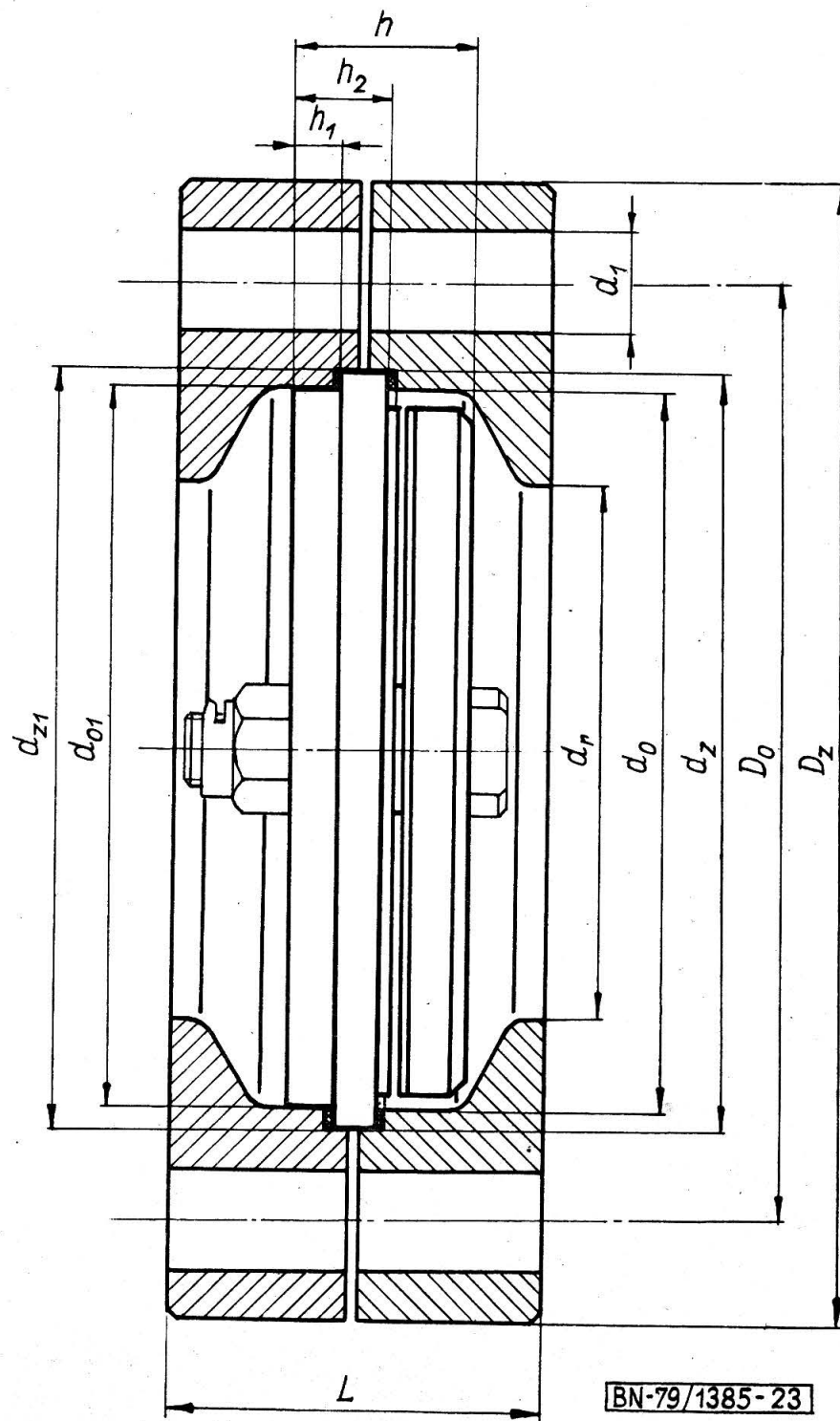


PRZENOŚNIKI PŁYNÓW	NORMA BRANŻOWA	BN-79
	Sprężarki Zawory zwrotne w obudowie Główne wymiary	1385-23
		Grupa katalogowa IV 82

1. Przedmiot normy. Przedmiotem normy są główne wymiary zaworów zwrotnych w obudowie, stosowanych w instalacjach sprężonego powietrza i gazu, pracujących przy różnicy ciśnień 1,6 MPa.

2. Główne wymiary - wg rysunku i tablicy.



Zgłoszona przez Ośrodek Badawczo-Rozwojowy Przemysłu Budowy Urządzeń Chemicznych CEBEA
 Ustanowiona przez Dyrektora Zjednoczenia Przemysłu Budowy Urządzeń Chemicznych CHEMAK dnia 27 czerwca 1979 r.
 jako norma obowiązująca od dnia 1 lipca 1980 r.
 (Dz. Norm. i Miar nr 16/1979 poz. 83)

Średnica nominalna przewodu wg PN-54/H-02651 D_{nom}	Obudowa							Zawór						Śruby		Powierzchnia szczelna ¹⁾ cm ²			
	D_2	D_0	d_0	d_r	d_2	L	d_1	d_{01}	d_{21}	h_1	h_2	h	liczba	gwint					
	mm																		
40	150	110	65	+0,1	40	70	+0,1	50	18	65	-0,1 -0,25	70	-0,1 -0,25	5	9	20	4	M16	14
50	165	125	85		50	91		55	18	85		91		6	11	23	4	M16	21
65	185	145	111		70	118		60	18	111		118		7	12	25	4	M16	36
80	200	160	123		82	130		64	18	123		130		8	15	30	8	M16	41
100	250	210	166		125	175		86	18	166		175		10	18	38	8	M16	82
125	285	240	186		150	196		92	22	186		196		11	20	44	8	M20	108
150	370	325	265	+0,2	230	276	+0,2	116	22	265	-0,12 -0,30	276	-0,12 -0,30	12	30	57	12	M20	215

1) Wartości orientacyjne.

KONIEC INFORMACJE DODATKOWE

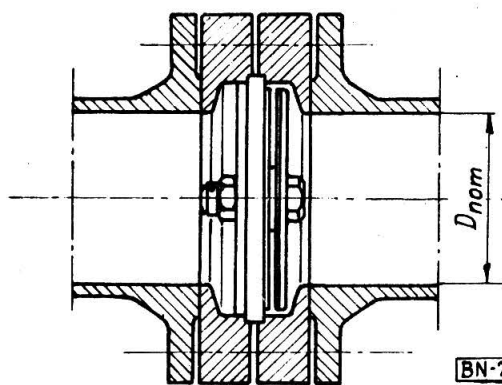
1. Instytucja opracowująca normę. Ośrodek Badawczo-Rozwojowy Przemysłu Budowy Urządzeń Chemicznych CEBEA, Kraków.

2. Normy związane

PN-54/H-02651 Rurociągi i armatura. Średnice nominalne

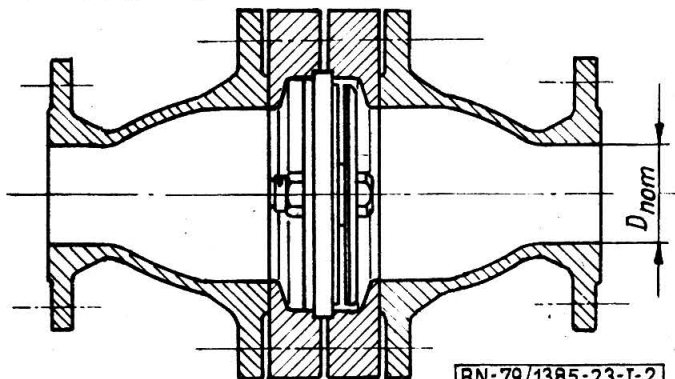
3. Sposoby zabudowy zaworów zwrotnych w rurociągach podane przykładowo na rys. I-1 i I-2.

4. Sposób zabudowy kilku zaworów zwrotnych w jednej obudowie (obudowa nie objęta niniejszą normą) podano przykładowo na rys. I-3.



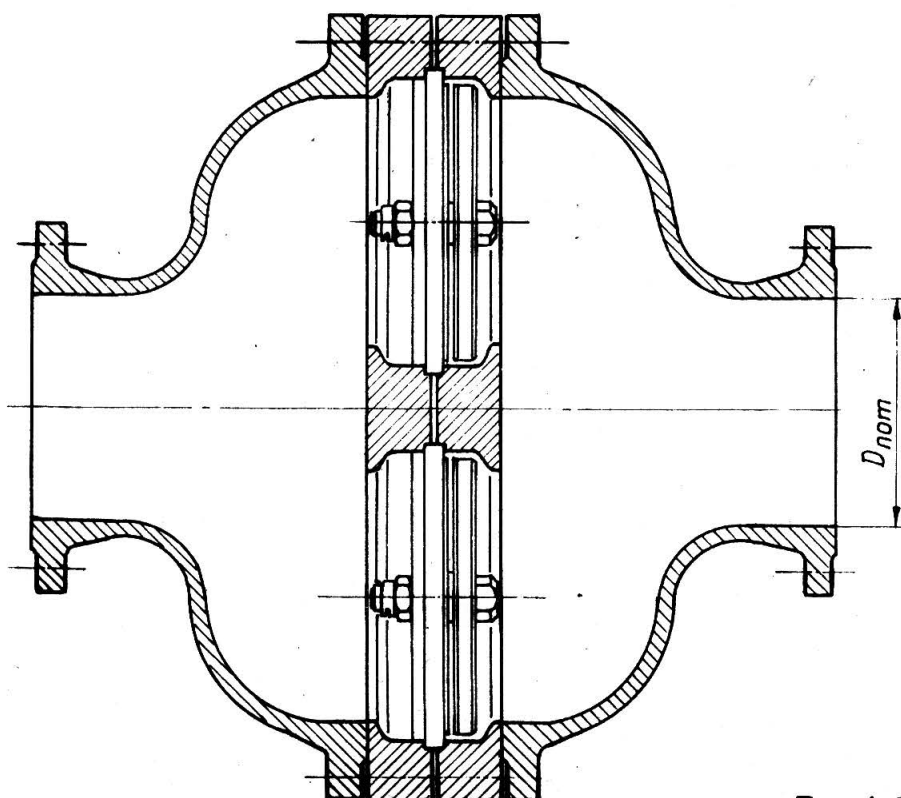
Rys. I-1

BN-79/1385-23-I-1

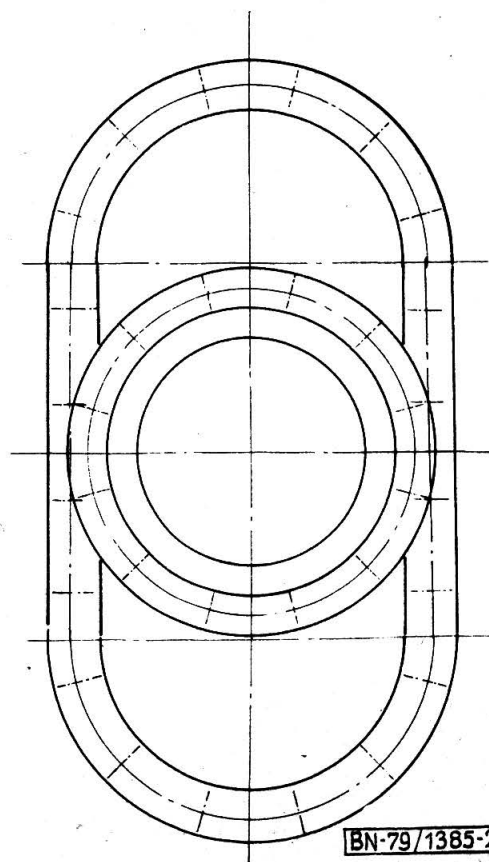


Rys. I-2

BN-79/1385-23-I-2



Rys. I-3



BN-79/1385-23-I-3