

MASZYNY I URZĄDZENIA DO FILTROWANIA OSADZANIA I ODPYLANIA	NORMA BRANŻOWA	BN-75
	Urządzenia odpylające Odpylacze multicyklonowe zwrotne Główne wymiary elementów	2372-19
		Grupa katalogowa 0482

1. WSTĘP

1.1. Przedmiotem normy są główne wymiary elementów odpylaczy multicyklonowych suchych zwrotnych.

1.2. Określenia

1.2.1. Kolektor wlotowy i kolektor wylotowy — elementy zakończone kołnierzami, stanowiące połączenie odpylacza multicyklonowego zwrotnego z przewodami doprowadzającymi i odprowadzającymi.

1.2.2. Przegroda — element odpylacza multicyklonowego zwrotnego oddzielający kolektor wlotowy od wylotowego.

1.2.3. Zbiornik pyłu — zasobnik, w którym gromadzi się pył, wytrącony w cyklonach odpylacza multicyklonowego.

Ze względu na konstrukcję odpylaczy multicyklonowych zwrotnych stosuje się 4 odmiany konstrukcyjne zbiorników pyłu:

odmiana I — wg rys. 5,

odmiana II — wg rys. 6,

odmiana III — wg rys. 7,

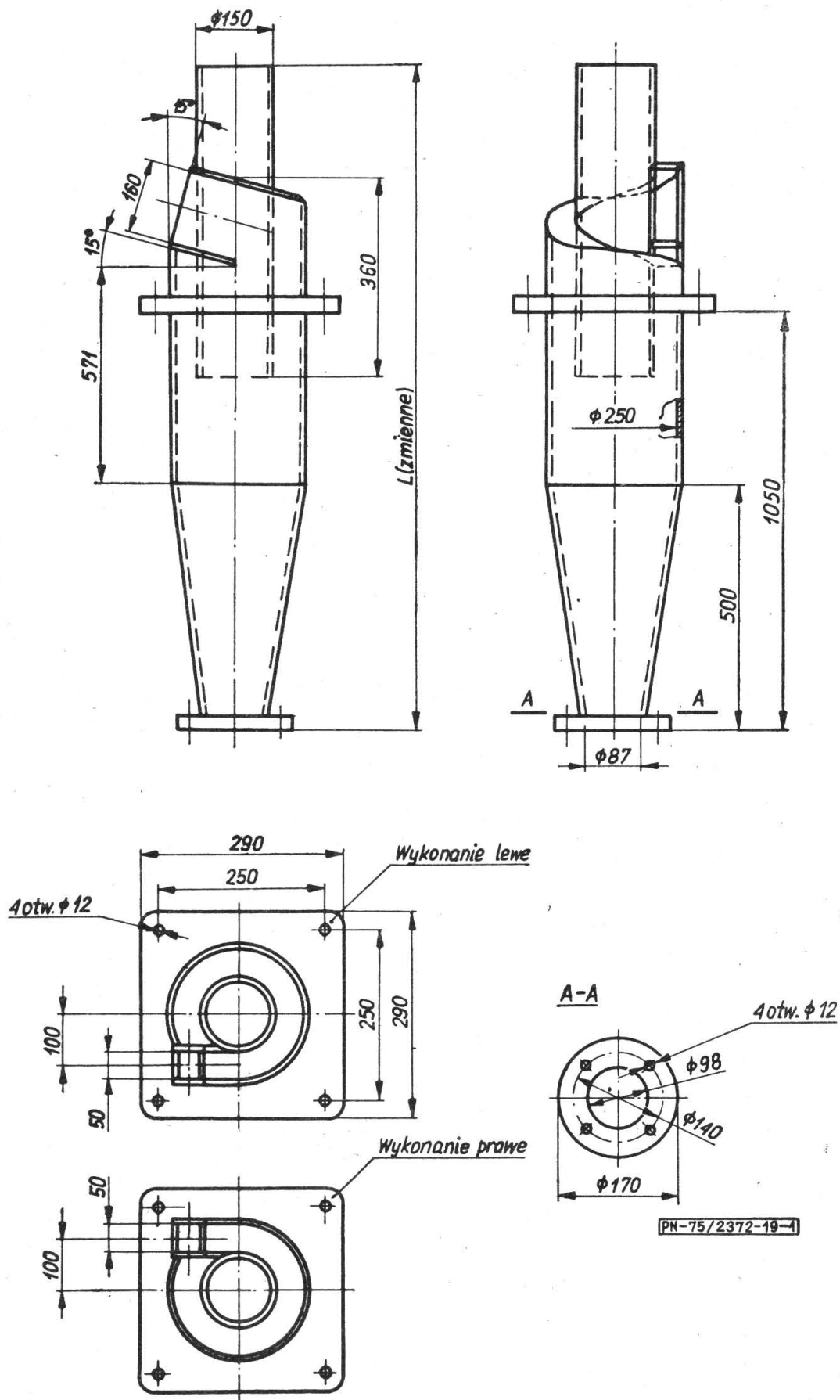
odmiana IV — wg rys. 8.

1.2.4. Pozostałe określenia — wg PN-73/M-52001/03.

2. GŁÓWNE WYMIARY

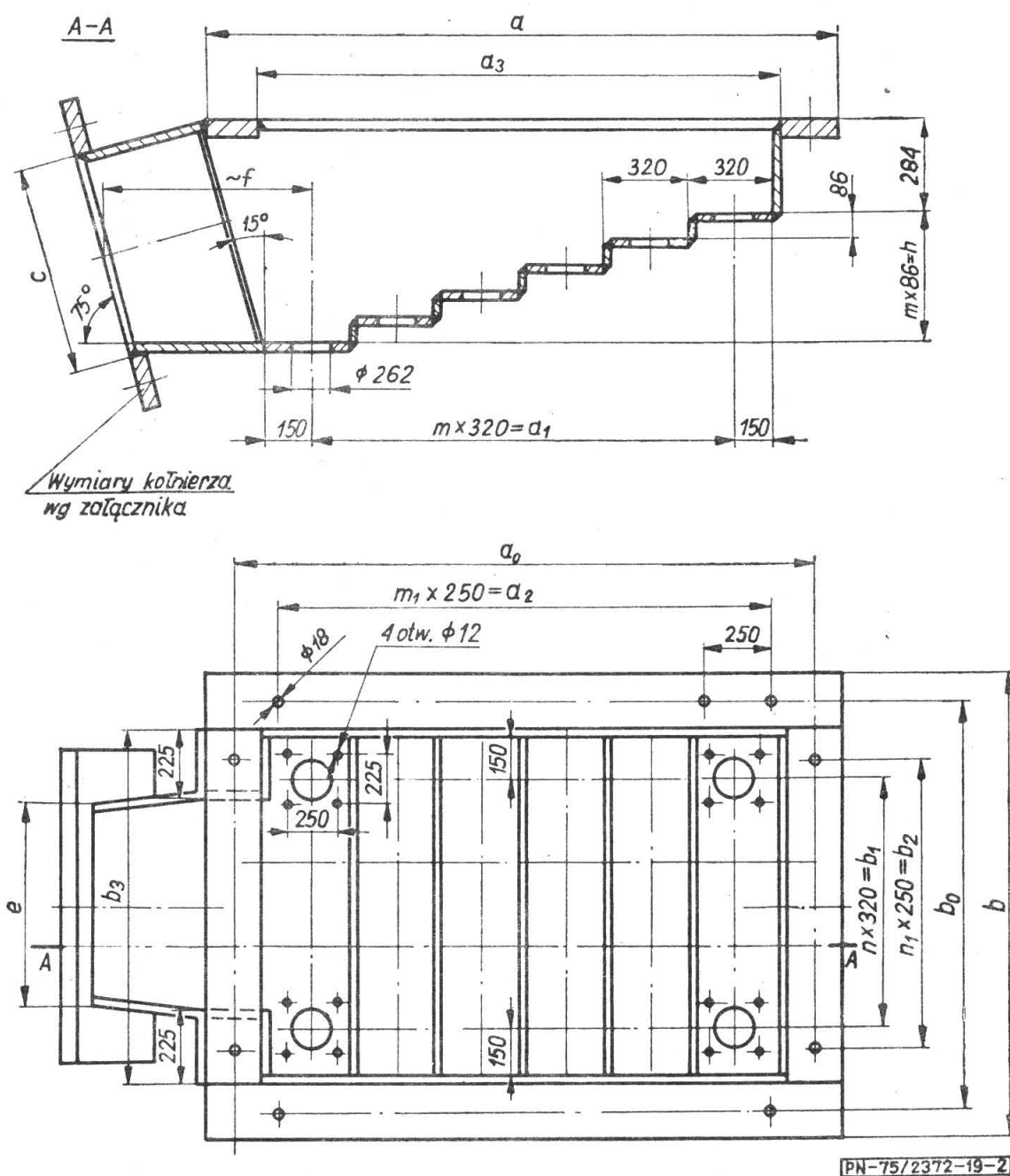
2.1. Główne wymiary cyklonu — wg rys. 1.

Zgłoszona przez Przedsiębiorstwo Projektowania i Dostaw Urządzeń Ochrony Powietrza OPAM
 Ustanowiona przez Dyrektora Zjednoczenia Przemysłu Urządzeń Wentylacyjno-Klimatyzacyjnych i Odpylających KLIMA-WENT
 dnia 23 czerwca 1975 r. jako norma obowiązująca w zakresie produkcji od dnia 1 kwietnia 1976 r.
 (Dz. Norm. i Miar nr 5/1976, poz. 14)



Rys. 1

2.2. Główne wymiary kolektora wlotowego — wg rys. 2 i tabl. 1.

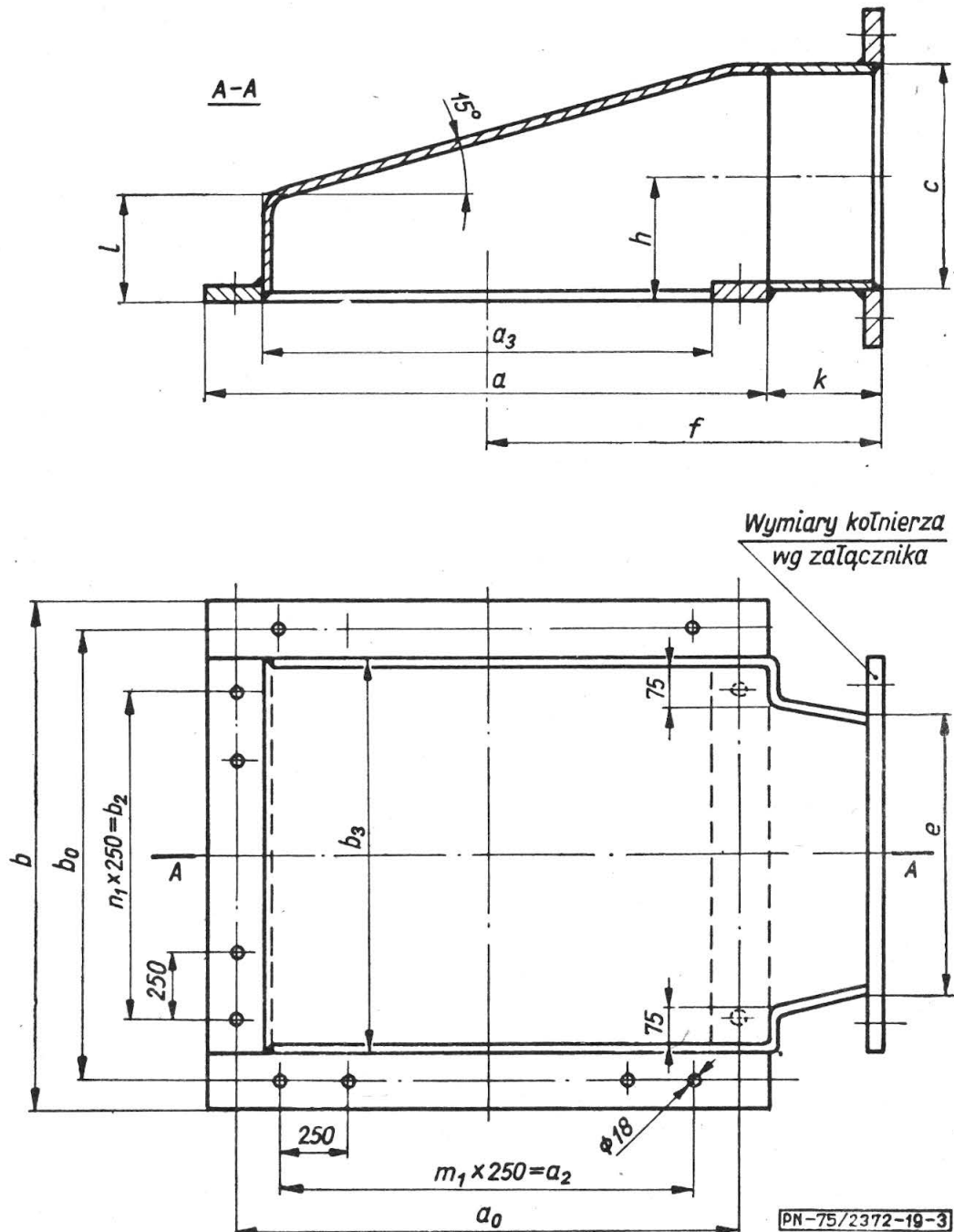


Rys. 2

Tablica 1

Typ i wielkość multicyklonu	a	a_0	a_1	a_2	a_3	b	b_0	b_1	b_2	b_3	c	e	f	h	m	m_1	n	n_1
	mm																	
M-ITC-6-24	2008	1958	1600	1750	1908	1368	1318	960	1000	1268	630	800	550	430	5	7	3	4
M-ITC-6-30	2008	1958	1600	1750	1908	1688	1638	1280	1250	1588	630	1000	550	430	5	7	4	5
M-ITC-6-36	2008	1958	1600	1750	1908	2008	1958	1600	1750	1908	630	1250	550	430	5	7	5	7
M-ITC-6-42	2008	1958	1600	1750	1908	2328	2278	1920	2000	2228	630	1600	550	430	5	7	6	8
M-ITC-6-48	2008	1958	1600	1750	1908	2648	2598	2240	2250	2548	630	2000	550	430	5	7	7	9
M-ITC-6-54	2008	1958	1600	1750	1908	2968	2918	2560	2500	2868	630	2250	550	430	5	7	8	10
M-ITC-6-60	2008	1958	1600	1750	1908	3288	3238	2880	3000	3188	630	2500	550	430	5	7	9	12
M-ITC-12-72	3928	3878	3520	3750	3828	2008	1958	1600	1750	1908	1250	1250	535	946	11	15	5	7
M-ITC-12-84	3928	3878	3520	3750	3828	2328	2278	1920	2000	2228	1250	1600	535	946	11	15	6	8
M-ITC-12-96	3928	3878	3520	3750	3828	2648	2598	2240	2250	2548	1250	2000	535	946	11	15	7	9
M-ITC-12-108	3928	3878	3520	3750	3828	2968	2918	2560	2500	2868	1250	2250	535	946	11	15	8	10
M-ITC-12-120	3928	3878	3520	3750	3828	3288	3238	2880	3000	3188	1250	2500	535	946	11	15	9	12
M-ITC-12-132	3928	3878	3520	3750	3828	3608	3558	3200	3250	3508	1250	3000	535	946	11	15	10	13
M-ITC-12-144	3928	3878	3520	3750	3828	3928	3878	3520	3500	3828	1250	3250	535	946	11	15	11	14

2.3. Główne wymiary kolektora wylotowego — wg rys. 3 i tabl. 2.

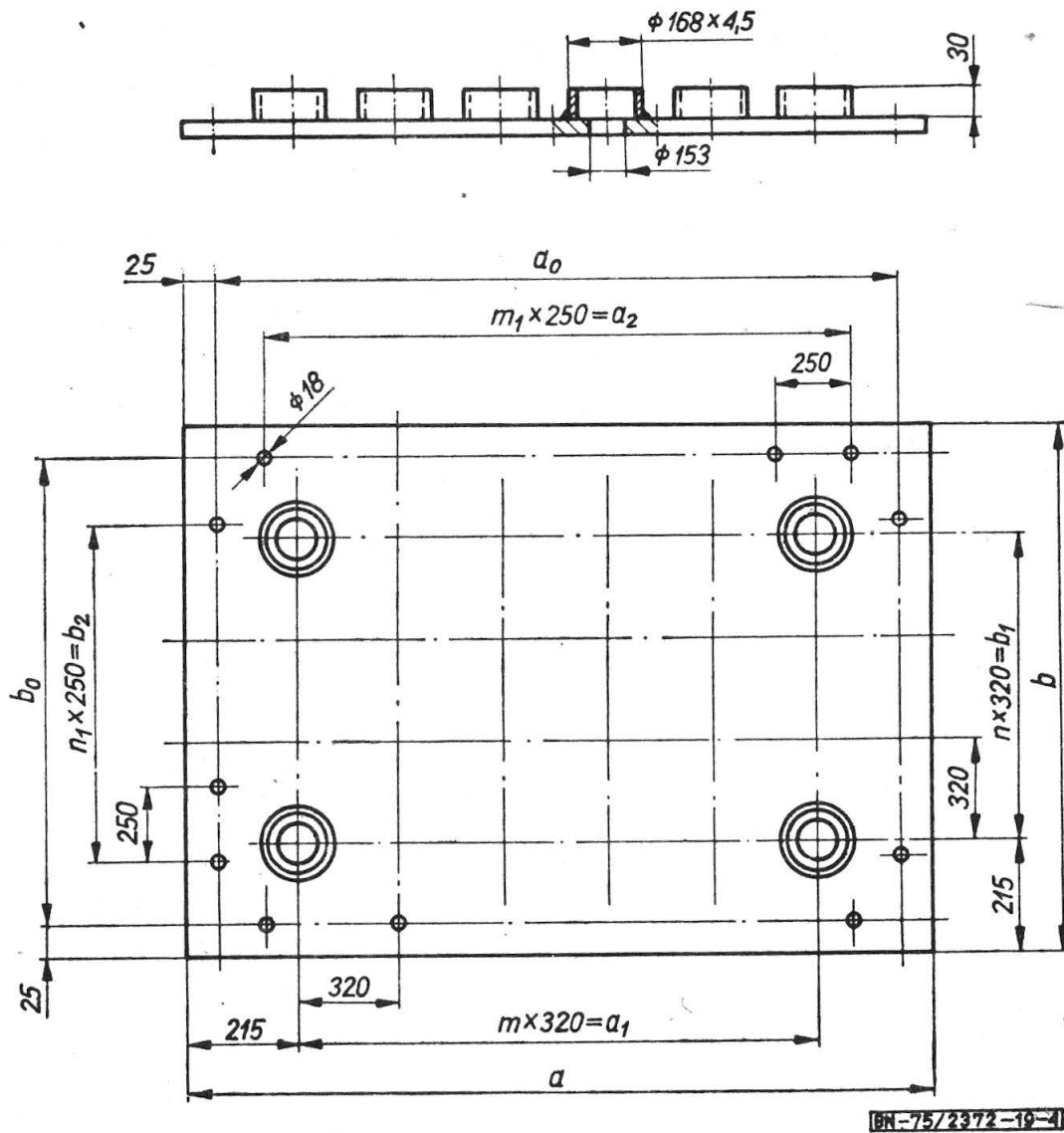


Rys. 3

Tablica 2

Typ i wielkość multicyklonu	a	a ₀	a ₂	a ₃	b	b ₀	b ₂	b ₃	c	e	f	h	k	l	m ₁	n ₁
	mm															
M-ITC-6-24	2008	1958	1750	1908	1368	1318	1000	1268	500	800	1250	254	246	150	7	4
M-ITC-6-30	2008	1958	1750	1908	1688	1638	1250	1588	500	1000	1250	254	246	150	7	5
M-ITC-6-36	2008	1958	1750	1908	2008	1958	1750	1908	500	1400	1250	254	246	150	7	7
M-ITC-6-42	2008	1958	1750	1908	2328	2278	2000	2228	500	1600	1250	254	246	150	7	8
M-ITC-6-48	2008	1958	1750	1908	2648	2598	2250	2548	500	2000	1250	254	246	150	7	9
M-ITC-6-54	2008	1958	1750	1908	2968	2918	2500	2868	500	2500	1250	254	246	150	7	10
M-ITC-6-60	2008	1958	1750	1908	3288	3238	3000	3188	500	2500	1250	254	246	150	7	12
M-ITC-12-72	3928	3878	3750	3828	2008	1958	1750	1908	1000	1400	2220	504	256	150	15	7
M-ITC-12-84	3928	3878	3750	3828	2328	2278	2000	2228	1000	1600	2220	504	256	150	15	8
M-ITC-12-96	3928	3878	3750	3828	2648	2598	2250	2548	1000	2000	2220	504	256	150	15	9
M-ITC-12-108	3929	3878	3750	3828	2968	2918	2500	2868	1000	2500	2220	504	256	150	15	10
M-ITC-12-120	3928	3878	3750	3828	3288	3238	3000	3188	1000	2500	2220	504	256	150	15	12
M-ITC-12-132	3928	3878	3750	3828	3608	3558	3250	3508	1000	3000	2220	504	256	150	15	13
M-ITC-12-144	3928	3878	3750	3828	3928	3878	3500	3828	1000	3500	2220	504	256	150	15	14

2.4. Główne wymiary przegrody — wg rys. 4 i tabl. 3.



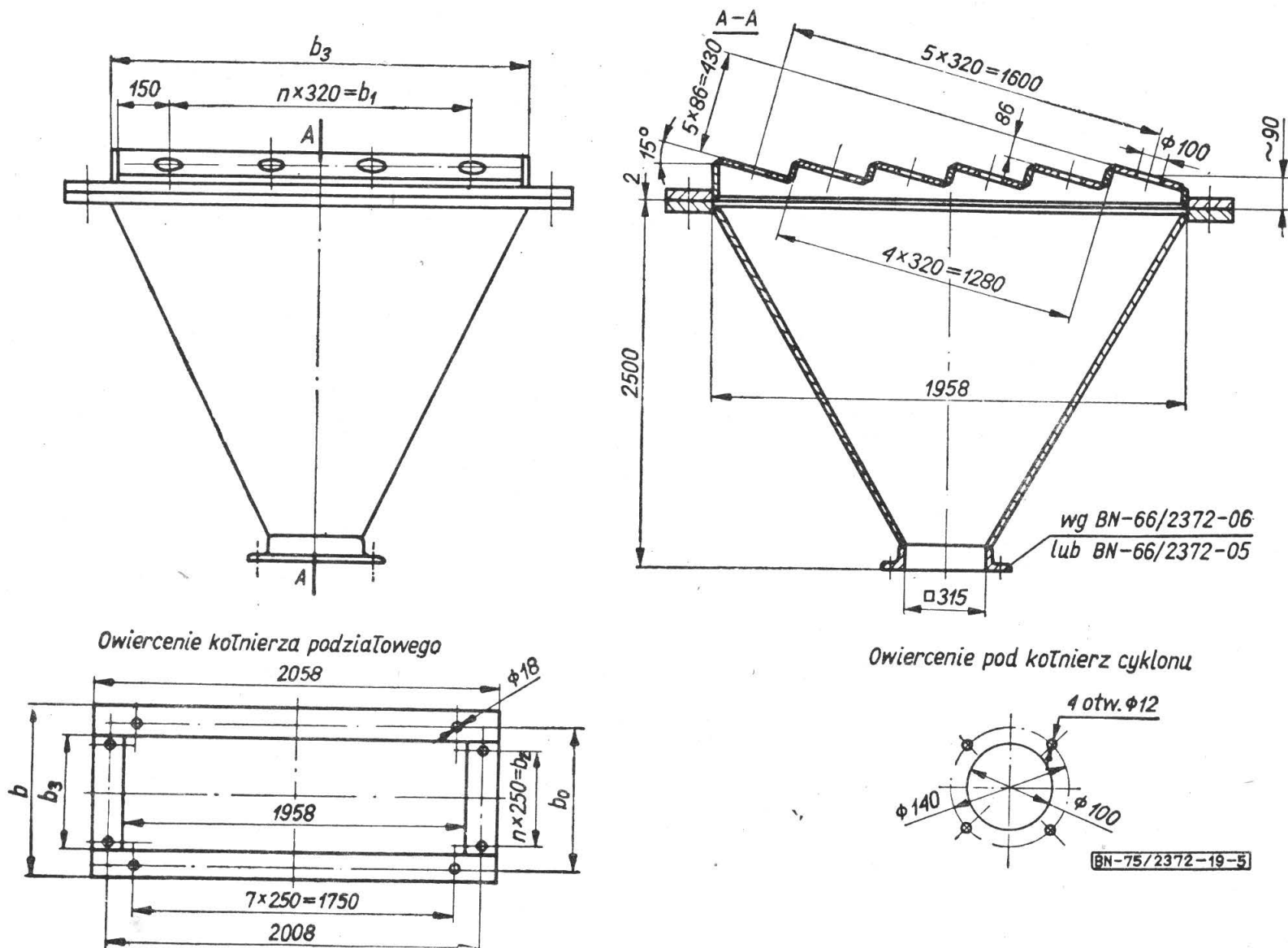
Rys. 4

Tablica 3

Typ i wielkość multicyklonu	a	a_0	a_1	a_2	b	b_0	b_1	b_2	m	m_1	n	n_1
	mm											
M-ITC-6-24	2008	1958	1600	1750	1368	1318	960	1000	5	7	3	4
M-ITC-6-30					1688	1368	1280	1250			4	5
M-ITC-6-36					2008	1958	1600	1750			5	7
M-ITC-6-42					2328	2278	1920	2000			6	8
M-ITC-6-48					2648	2598	2240	2250			7	9
M-ITC-6-54					2968	2918	2560	2500			8	10
M-ITC-6-60					3288	3238	2880	3000			9	12
M-ITC-12-72	3928	3878	3520	3750	2008	1958	1600	1750	11	15	5	7
M-ITC-12-84					2328	2278	1920	2000			6	8
M-ITC-12-96					2648	2598	2240	2250			7	9
M-ITC-12-108					2968	2918	2560	2500			8	10
M-ITC-12-120					3288	3238	2880	3000			9	12
M-ITC-12-132					3608	3558	3200	3250			10	13
M-ITC-12-144					3928	3878	3520	3500			11	14

2.5. Główne wymiary zbiorników pyłu

2.5.1. Główne wymiary zbiornika pyłu I — wg rys. 5 i tabl. 4.

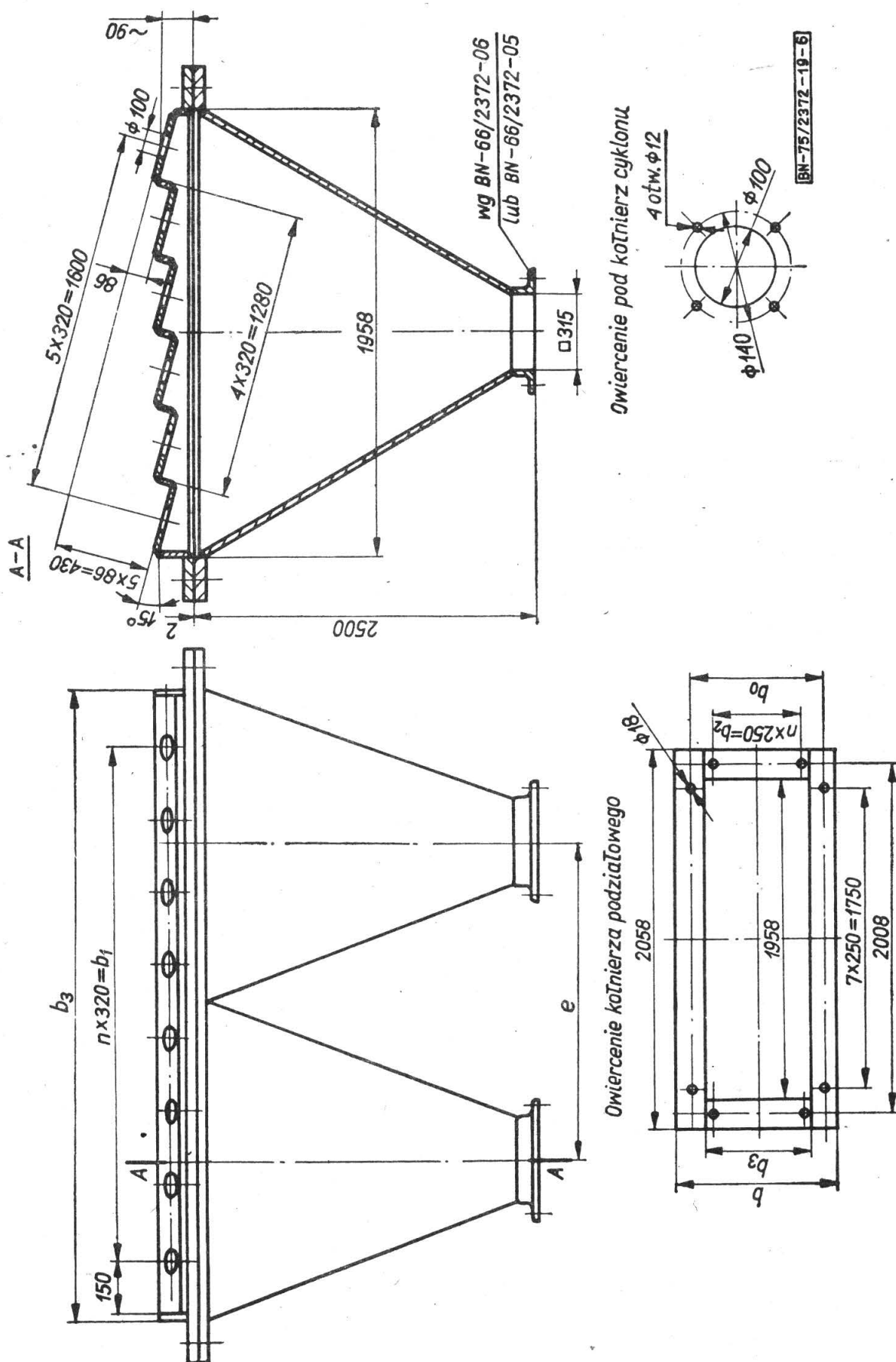


Rys. 5

Tablica 4

Typ i wielkość multicyklonu	b	b_0	b_1	b_2	b_3	n	n_1
	mm						
M-ITC-6-24	1368	1318	960	1000	1268	3	4
M-ITC-6-30	1688	1638	1280	1250	1588	4	5
M-ITC-6-36	2008	1958	1600	1750	1908	5	7
M-ITC-6-42	2328	2278	1920	2000	2228	6	8

2.5.2. Główne wymiary zbiornika pyłu II — wg rys. 6 i tabl. 5.

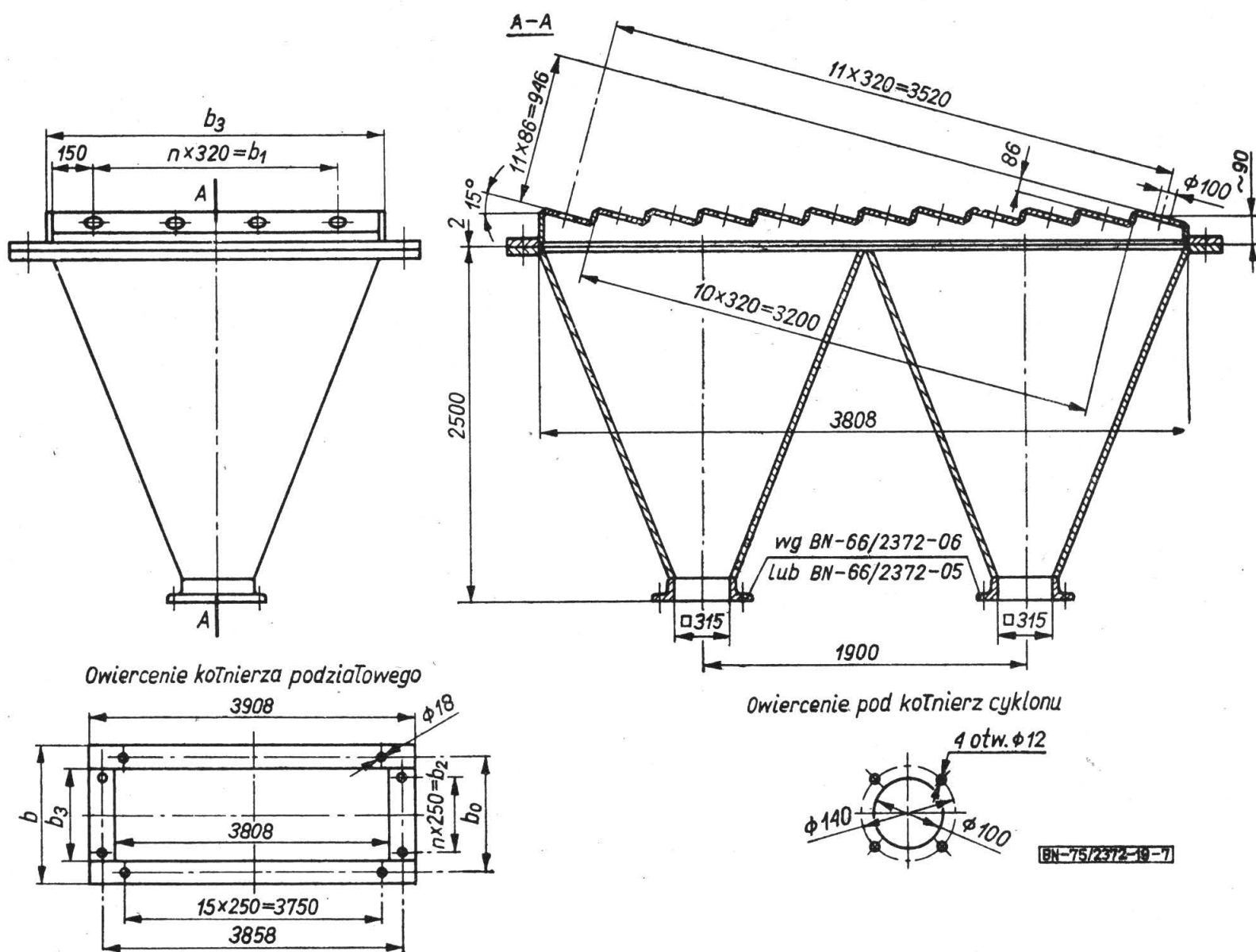


Rys. 6

Tablica 5

Typ i wielkość multicyklonu	b	b_0	b_1	b_2	b_3	e	n	n_1
	mm							
M-ITC-6-48	2648	2598	2240	2250	2548	1270	7	9
M-ITC-6-56	2968	2918	2560	2500	2868	1430	8	10
M-ITC-6-60	3288	3238	2880	3000	3188	1590	9	12

2.5.3. Główne wymiary zbiornika pyłu III — wg rys. 7 i tabl. 6.

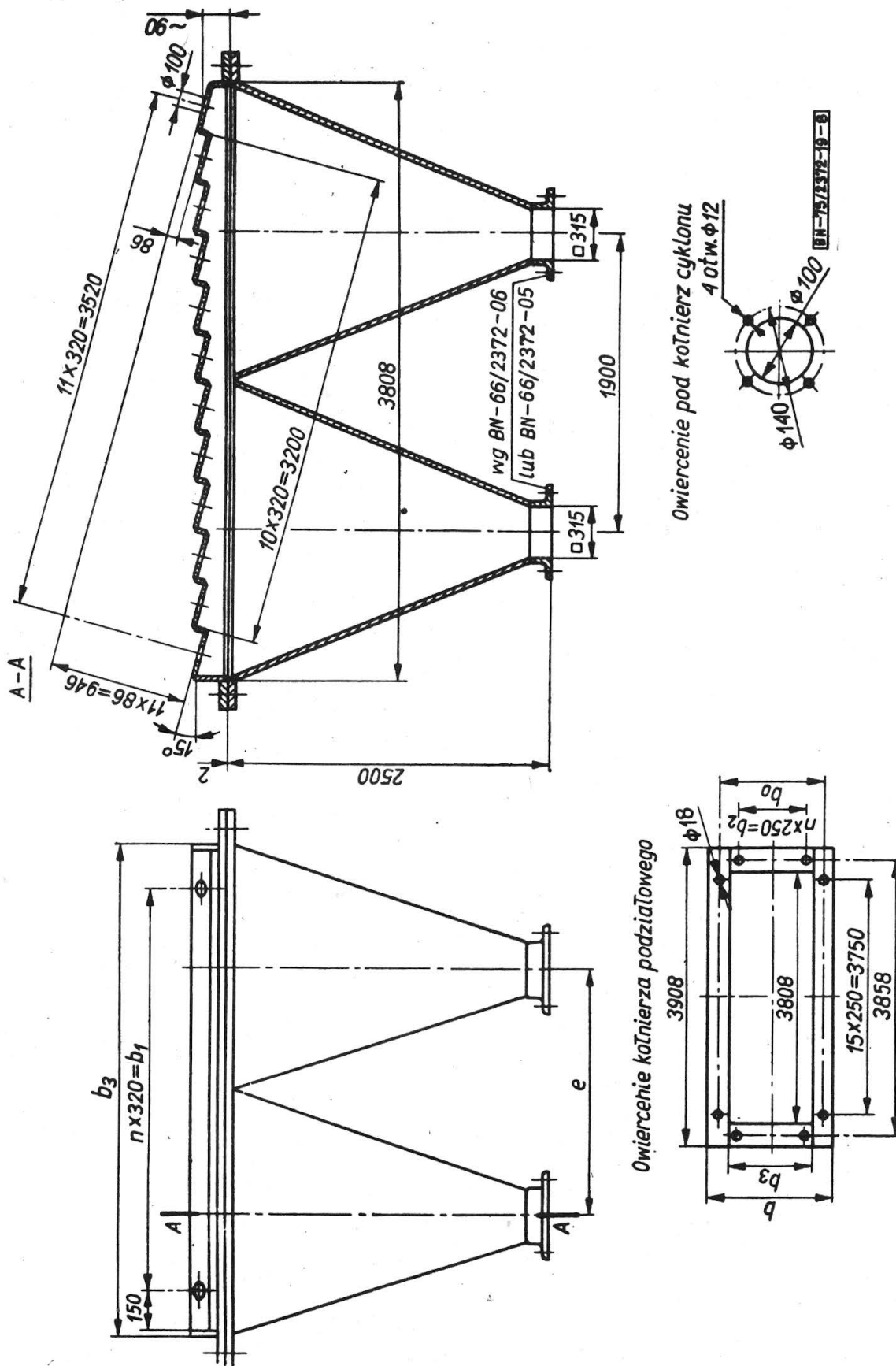


Rys. 7

Tablica 6

Typ i wielkość multicyklonu	b	b_0	b_1	b_2	b_3	n	n_1
	mm						
M-ITC-12-72	2008	1958	1600	1750	1908	5	7
M-ITC-12-84	2328	2278	1920	2000	2228	6	8
M-ITC-12-96	2648	2598	2240	2250	2548	7	9

2.5.4. Główne wymiary zbiornika pyłu IV — wg rys. 8 i tabl. 7.



Rys. 8

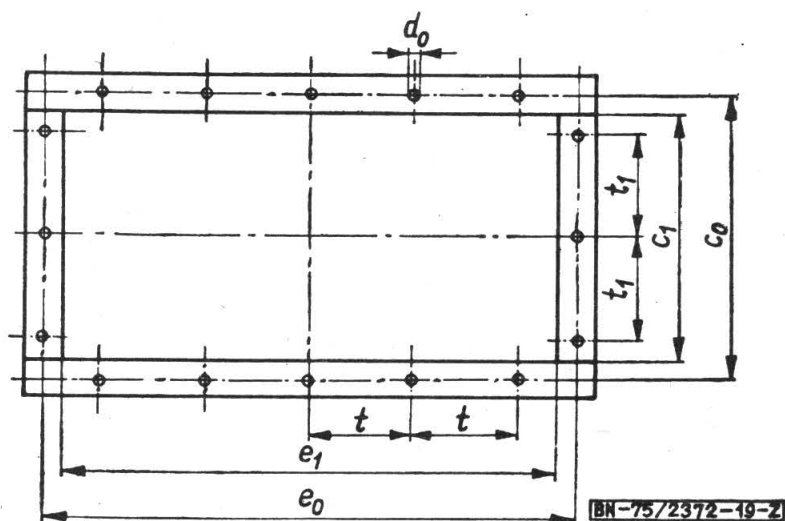
Tablica 7

Typ i wielkość multicyklonu	b	b ₀	b ₁	b ₂	b ₃	e	n	n ₁
	mm							
M-ITC-12-108	2968	2918	2560	2500	2868	1430	8	10
M-ITC-12-120	3288	3238	2880	3000	3188	1590	9	12
M-ITC-12-132	3608	3558	3200	3250	3508	1750	10	13
M-ITC-12-144	3928	3878	3520	3500	3838	1910	11	14

KONIEC

WYMIARY KOŁNIERZY PROSTOKĄTNYCH KOLEKTORA WLOTOWEGO I WYLOTOWEGO

Wymiary kołnierzy prostokątnych kolektora wlotowego i wylotowego — wg rysunku i tablicy.



Wymiary zewnętrzne przewodu $c \times e$	c_1	e_1	c_0	e_0	t	t_1	d_0	Liczba otworów na boku e	Liczba otworów na boku c	Liczba otworów na obwodzie
mm										
1	2	3	4	5	6	7	8	9	10	11
500×300	502	803	552	853	180	180	18	5	3	16
500×1000	502	1003	552	1053	180	180	18	6	3	18
500×1400	502	1404	562	1464	210	180	18	7	3	20
500×1600	502	1604	562	1664	210	180	18	8	3	22
500×2000	502	2004	562	2064	270	180	18	8	3	22
500×2500	502	2504	562	2564	270	180	18	10	3	26
630×300	633	803	683	853	180	180	18	5	4	18
630×1000	633	1003	683	1053	180	180	18	6	4	20
630×1250	633	1254	693	1314	210	180	18	6	4	20
630×1600	633	1604	693	1664	210	180	18	8	4	24
630×2000	633	2004	693	2064	270	180	18	8	4	24
630×2250	633	2254	693	2314	270	180	18	9	4	26
630×2500	633	2504	693	2564	270	180	18	10	4	28
1000×1400	1003	1404	1063	1464	210	180	18	7	6	26
1000×1600	1003	1604	1063	1664	210	180	18	8	6	28
1000×2000	1003	2004	1063	2064	270	180	18	8	6	28
1000×2500	1003	2504	1063	2564	270	180	18	10	6	32
1000×3000	1003	3004	1083	3084	270	180	18	12	6	36
1000×3500	1003	3504	1083	3584	270	180	18	14	6	40
1250×1250	1254	1254	1314	1314	210	210	18	6	6	24
1250×1600	1254	1604	1314	1664	210	210	18	8	6	28
1250×2000	1254	2004	1314	2064	270	210	18	8	6	28
1250×2250	1254	2254	1314	2314	270	210	18	9	6	30
1250×2500	1254	2504	1314	2564	270	210	18	10	6	32
1250×3000	1254	3004	1334	3084	270	210	18	12	6	36
1250×3250	1254	3254	1334	3334	270	210	18	13	6	38

INFORMACJE DODATKOWE

1. Instytucja opracowująca normę — Przedsiębiorstwo Projektowania i Dostaw Urządzeń Ochrony Powietrza OPAM, Katowice.

2. Normy związane

PN-73/M-52001/03 Instalacje odpylające. Odpylacze cyklonowe suche (cyklony suche), Nazwy, określenia, podział i symbole klasyfikacyjne

BN-66/2372-06 Urządzenia odpylające. Kołnierze prostokątne z kątowników do przyspawania

3. Autorzy projektu normy — mgr inż. Jan Szydło, mgr inż. Tadeusz Czachurski — CeBeA, Kraków.

4. Wydanie 3 — stan aktualny: sierpień 1986 — bez zmian.