

MASZYNY
I URZĄDZENIA
DO FILTROWANIA
OSADZANIA
I ODPYLANIA

Urządzenia odpylające
Przepustnice regulacyjne
o przekroju prostokątnym
Główne wymiary

BN-72
2372-14

82
Grupa katalogowa IV 47

1. Przedmiot normy. Przedmiotem normy są główne wymiary przepustnic regulacyjnych o przekroju prostokątnym, stosowanych w urządzeniach odpylających.

2. Zakres stosowania. Objęte normą przepustnice regulacyjne o przekroju prostokątnym instalowane są w przewodach odpylających wykonywanych wg BN-66/2372-02.

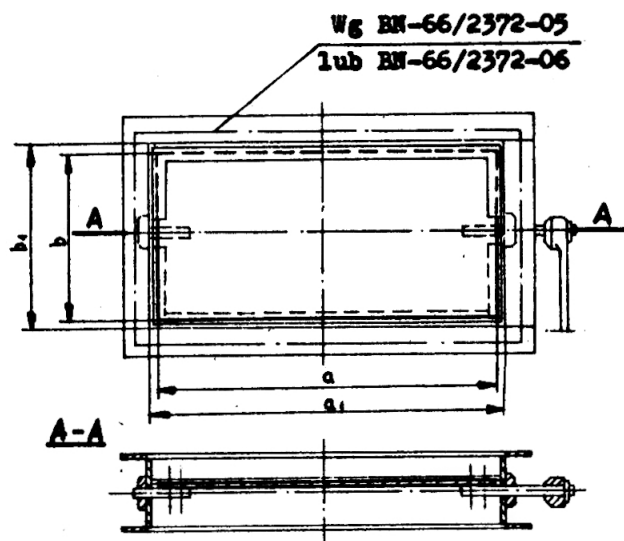
3. Normy związane

BN-66/2372-02 Urządzenia odpylające. Przekroje czynne prostokątnych przewodów stalowych

BN-66/2372-05 Urządzenia odpylające. Kołnierze prostokątne z prętów płaskich do przyspawania

BN-66/2372-06 Urządzenia odpylające. Kołnierze prostokątne z kątowników do przyspawania

4. Wymiary - wg rysunku i tablicy.



Wymiary normy przepustnicy regulacyjnej, mm		Odpowiadające zewnętrzne wymiary przewodu, mm		Wymiary normy przepustnicy regulacyjnej, mm		Odpowiadające zewnętrzne wymiary przewodu, mm	
a	b	a ₁	b ₁	a	b	a ₁	b ₁
145	145	160	160	610	230	630	250
	235		250		380		400
	385		400		610		630
					980		1000
235	145	250	160	980	380	1000	400
	235		250		610		630
	385		400		980		1000
	615		630				
380	140	400	160	1230	610	1250	630
	230		250		980		1000
	380		400		1230		1250
	610		630				
	980		1000				

K O N I E C

Przedsiębiorstwo Projektowania i Dostaw Urządzeń Ochrony Powietrza „OPAM”
Ustanowiona przez Dyrektora Zjednoczenia Przemysłu Urządzeń Wentylacyjno-Klimatyzacyjnych i Odpylających KLIMA-WENT
dnia 12 lipca 1972 r. jako norma obowiązująca w zakresie konstrukcji i produkcji od dnia 1 stycznia 1973 r.
(Dz. Norm. | Miar nr poz.)