

<b>MASZyny I URZĄDZENIA DO FILTROWANIA OSADZANIA I ODPYLANIA</b>	<b>NORMA BRANŻOWA</b>	<b>BN-68</b> <b>2372-07</b>
	<b>Urządzenia odpylające</b> <b>Dźwigniowe przepustnice pyłu</b> <b>Główne wymiary</b>	
	<p style="text-align: right;">82</p> Grupa katalogowa IV <del>47</del>	

**1. Przedmiot normy.** Przedmiotem normy są główne wymiary dźwigniowych przepustnic pyłu, stosowanych w urządzeniach odpylających.

**2. Określenia.** Dźwigniowa przepustnica pyłu - urządzenie służące do samoczynnego odprowadzania nadmiaru pyłu przy równoczesnym utrzymaniu warstwy pyłu, stanowiącej zabezpieczenie przed dopływem do odpylacza powietrza z zewnątrz.

### 3. Normy związane

BN-66/2372-01 Urządzenia odpylające. Przekroje czynne kołowych przewodów stalowych

BN-66/2372-02 Urządzenia odpylające. Przekroje czynne prostokątnych przewodów stalowych

BN-66/2372-03 Zunifikowana instalacja odpylająca. Kołnierze okrągłe z prętów płaskich do przyspawania

BN-66/2372-05 Zunifikowana instalacja odpylająca. Kołnierze prostokątne z prętów płaskich do przyspawania

**4. Odmiiany.** W zależności od kształtu wlotu i wylotu rozróżnia się następujące odmiany dźwigniowych przepustnic pyłu:

a) z wlotem o przekroju kołowym i wylotem o przekroju kwadratowym - A.

b) z wlotem i wylotem o przekroju kwadratowym - B.

### 5. Przykład oznaczenia

a) dźwigniowej przepustnicy pyłu z wlotem o przekroju kołowym i wylotem o przekroju kwadratowym (A), o średnicy zewnętrznej  $D_2 = 160$  mm i bokach zewnętrznych  $a \times b = 160 \times 160$  mm:

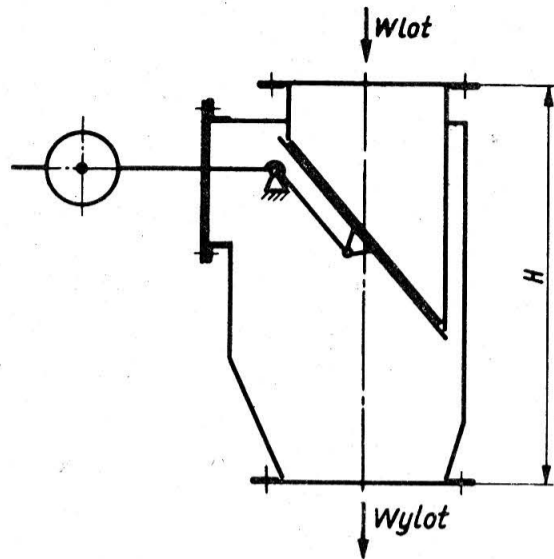
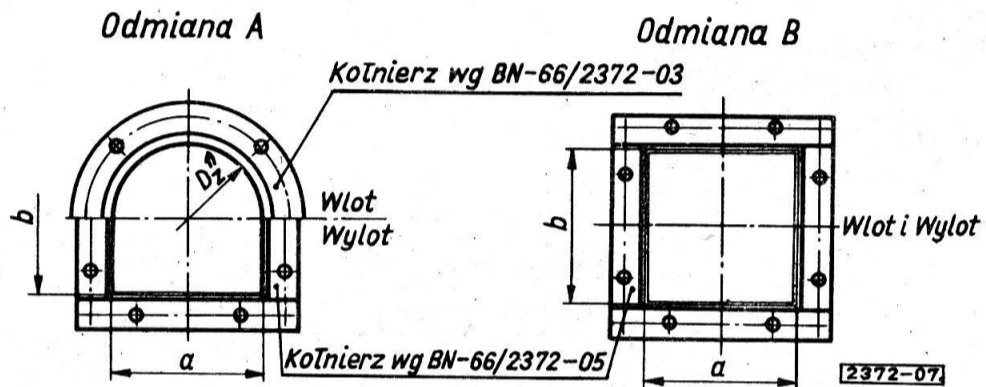
DŹWIGNIOWA PRZEPUSTNICA PYŁU A-160  
BN-68/2372-07

b) dźwigniowej przepustnicy pyłu z wlotem i wylotem o przekroju kwadratowym (B), o bokach zewnętrznych  $a \times b = 160 \times 160$  mm:

DŹWIGNIOWA PRZEPUSTNICA PYŁU B-160  
BN-68/2372-07

Centralne Biuro Konstrucyjne Urzędzeń Chemicznych  
 Ustanowiona przez Dyrektora Zjednoczenia Przemysłu Budowy Urzędzeń Chemicznych, dnia 3 lipca 1968 r.  
 jako norma obowiązująca w zakresie projektowania i konstrukcji od dnia 7 lipca 1971 r.  
 (Mon. Pol. nr 36/1971poz. 237)

## 6. Główne wymiary - wg rysunków i tablicy.

Widok cząstkowy kotłownicy  
wlotu i wylotu

Wyróżnik	Odmiana	Wlot		Wylot	H
		$D_z$ <sup>1)</sup>	$a \times b$ <sup>2)</sup>		
		mm			
100	A	100	-		280
	B	-	100 × 100		
125	A	125	-		320
	B	-	125 × 125		
160	A	160	-		400
	B	-	160 × 160		
200	A	200	-		500
	B	-	200 × 200		

<sup>1)</sup> Średnice zewnętrzne przyjęto zgodnie z normą BN-66/2372-01.  
<sup>2)</sup> Boki zewnętrzne przyjęto zgodnie z normą BN-66/2372-02.

K O N I E C