

ŚRODKI TRANSPORTU POWIETRZNEGO	N O R M A B R A N Ż O W A	BN-71 3813-11
	Zapinki pokrętne Gniazda osadcze wkrętów Wymiary	
	Zamiast BN-63/3813-11	
Grupa katalogowa 0515		

1. Przedmiot normy. Przedmiotem normy są wymiary gniazd osadczych wkrętów stosowanych w zapinkach pokrętnych wg BN-71/3813-13.

2. Rodzaje. Rozróżnia się trzy rodzaje gniazd:

A — dla zapinek typu A,

B — dla zapinek typu B,

D — dla zapinek typu D.

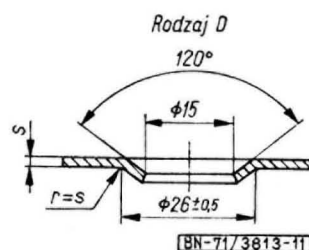
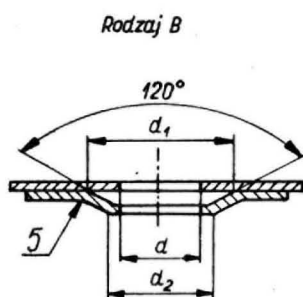
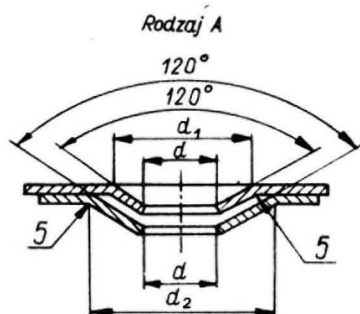
3. Przykład oznaczenia gniazda rodzaju A o średnicy $d = 10$ mm:

GNIAZDO A-10 BN-71/3813-11

4. Wymiary w mm — wg tablicy i rysunku.

Rodzaj	d	d_1	d_2
A	10	18	23
	12	22	28
B	10	19	14
	12	28	17

Odchyłki wymiarów nietolerowanych wg szeregu IT12 zgodnie z PN-78/M-02139.



K O N I E C

I N F O R M A C J E D O D A T K O W E

1. Instytucja opracowująca normę — Instytut Lotnictwa, Warszawa.

2. Normy związane

PN-78/M-02139 Odchyłki wymiarów nietolerowanych

BN-71/3813-13 Zapinki pokrętne

3. Uwagi do wydania II. Wydanie II poprawione i zmienione. Poprzednimi wydaniem nie należy posługiwać się.

Zgłoszona przez Instytut Lotnictwa
 Ustanowiona przez Zjednoczenie Przemysłu Lotniczego i Silnikowego PZL dnia 5 lipca 1971 r.
 jako norma obowiązująca od dnia 1 września 1971 r.
 (Mon. Pol. nr 48/1971, poz. 314)