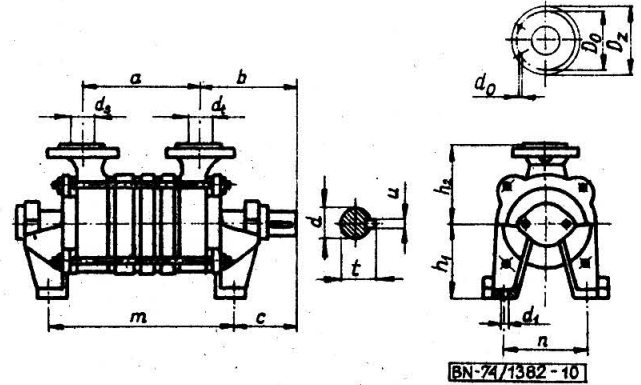


PRZENOŚNIKI PŁYNÓW	N O R M A B R A N Ż O W A	BN-74
	Pompy wirowe samozasysające poziome z bocznym kanałem pierścieniowym	1382-10
	Główne wymiary	
		Grupa katalogowa IV 82

1. **Przedmiot normy.** Przedmiotem normy są główne wymiary pomp wirowych samozasysających poziomych z bocznym kanałem pierścieniowym o parametrach pracy zgodnych z PN-70/M-44132.



2. **Główne wymiary w mm** — wg rysunku i tabl. 1.

Tablica 1

Wydajność nominalna Q_n (m ³ /h) wg PN-70/M-44132	Liczba stopni	Wymiary														
		króćców wg PN-68/H-74360				korpusu pompy					łap			końcówki wału		
		d_s d_i	D_z	D_o	d_o	a	b	c	h_1	h_2	m	n	d_1	d	t	u
2,5	1	32	135	100	18	112	155	103	112	125	217	112	12	19	21,5	6
	2					135					240					
	3					158					263					
	4					181					286					
	5					204					309					
	6					227					332					
	7					250					355					
	8					273					378					
4	1	32	135	100	18	116	155	103	112	125	220	112	12	19	21,5	6
	2					142					246					
	3					168					272					
	4					194					298					
	5					220					324					
	6					246					350					
	7					272					376					
	8					298					402					
6,3	1	40	145	110	18	126	176	102	132	140	264	145	14	24	27	8
	2					156					294					
	3					186					324					
	4					216					354					
	5					246					384					
	6					276					414					
	7					306					444					
	8					336					474					

Zgłoszona przez Warszawską Fabrykę Pomp COBKP
Ustanowiona przez Dyrektora Zjednoczenia Przemysłu Budowy Urządzeń Chemicznych dnia 11 października 1974 r.
jako norma obowiązująca od dnia 1 stycznia 1976 r. (Dz. Norm. i Miar nr 9/75 poz. 31)

cd. tabl. 1

Wydajność nominalna Q_n (m ³ /h) wg PN-70/M-44132	Liczba stopni	Wymiary														
		króćców wg PN-68/H-74360				korpusu pompy					łap			końcówki wału		
		d_s d_t	D_z	D_o	d_o	a	b	c	h_1	h_2	m	n	d_1	d	t	u
10	1	40	145	110	18	133	176	102	132	140	271	145	14	24	27	8
	2					168					306					
	3					203					341					
	4					238					376					
	5					273					411					
	6					308					446					
	7					343					481					
	8					378					516					
16	1	50	160	125	18	136	186	100	160	160	312	150	28	31	8	
	2					178					354					
	3					220					396					
	4					262					438					
	5					304	480									
	6					346	522									
	7					388	564									
	8					430	606									
25	1	65	180	145	18	154	196	110	160	160	328	150	28	31	8	
	2					203					377					
	3					252					426					
	4					301					475					
	5					350	524									
	6					399	573									
	7					448	622									
	8					497	671									

3. Postanowienia przejściowe. Do chwili uruchomienia produkcji pomp o wydajnościach: 1 i 1,6 m³/h

zaleca się stosować w pracach projektowych i konstrukcyjnych wymiary podane w tabl. 2.

Tablica 2

Wydajność nominalna Q_n (m ³ /h) wg PN-70/M-44132	Liczba stopni	d_s d_t	D_z	D_p	d_o	h_1	h_2	d	t	u
1	1 ÷ 4	25	115	85	14	90	90	14	16	5
1,6	1 ÷ 8									

K O N I E C

INFORMACJE DODATKOWE

1. Instytucja opracowująca normę — Pomorska Odlewnia i Emaliernia, Grudziądz.

2. Normy związane

PN-68/H-74360 Rurociągi i armatura. Kołnierze żeliwne odlewane na ciśnienie nominalne 2,5; 6; 10 i 16 kg/cm²

PN-70/M-44132 Pompy wirowe samozasysające poziome z bocznym kanałem pierścieniowym. Wielkości charakterystyczne i zakresy stosowania

3. Uwagi do wydania II. Wydanie II bez zmian.