

MASZYNY I URZĄDZENIA DO FILTROWANIA, OSADZANIA I ODPYLANIA	NORMA BRANŻOWA	BN-76
	Instalacje odpylające Odpylacze pianowe Parametry podstawowe	2371-14
		Grupa katalogowa IV 82

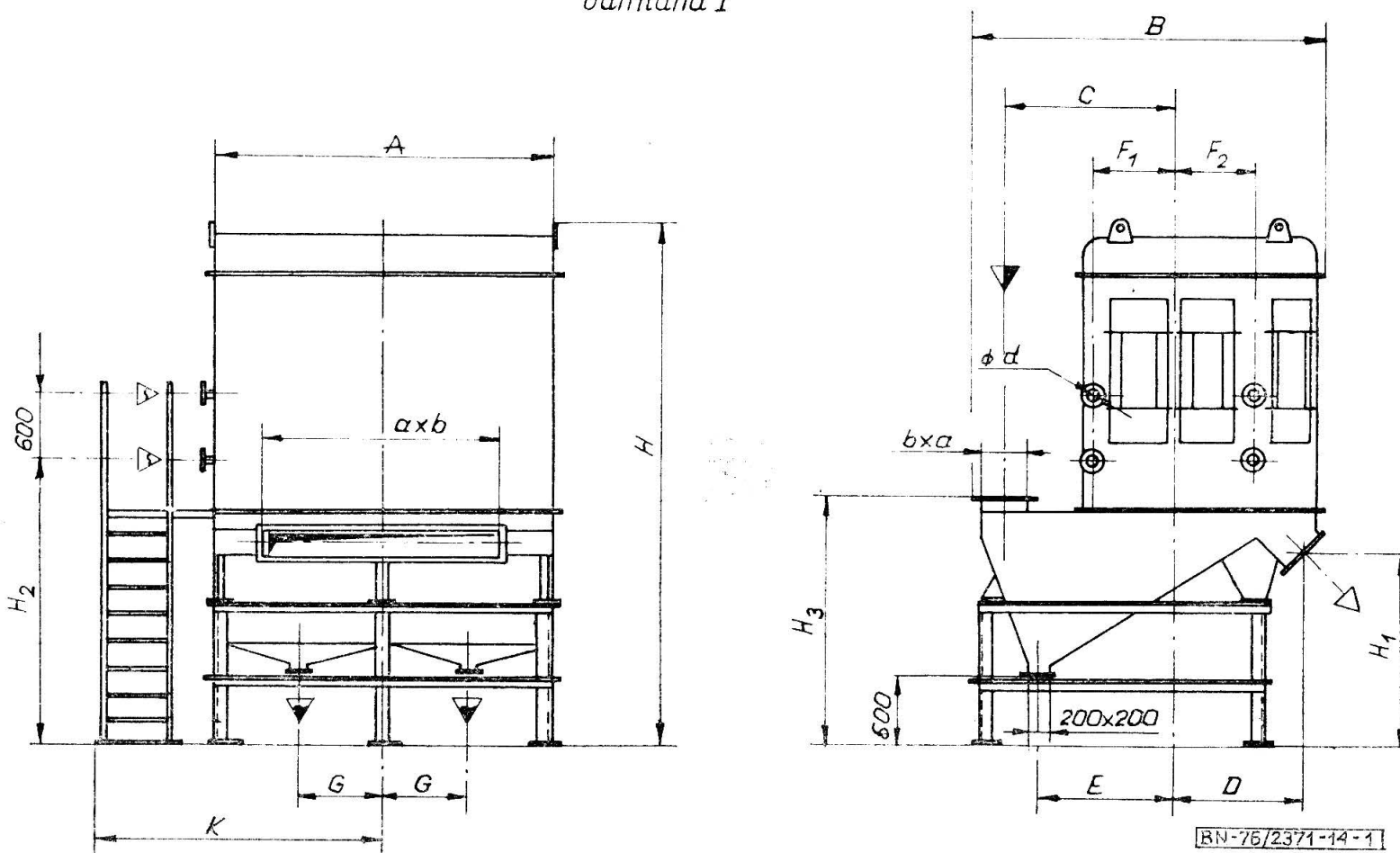
1. **Przedmiot normy.** Przedmiotem normy są parametry podstawowe odpylaczy pianowych stosowanych w instalacjach odpylających gazy przemysłowe o temperaturze do 300°C (573 K).

2. **Podział, oznaczenie i określenia** — wg PN-73/M-52002 ark. 01 i PN-74/52002 ark. 07.

3. **Główne wymiary w mm:**

a) **odpylaczy pianowych z otwartym obiegiem cieczy** — wg rys. 1 (odmiana I) i rys. 2 (odmiana II), oraz tabl. 1,

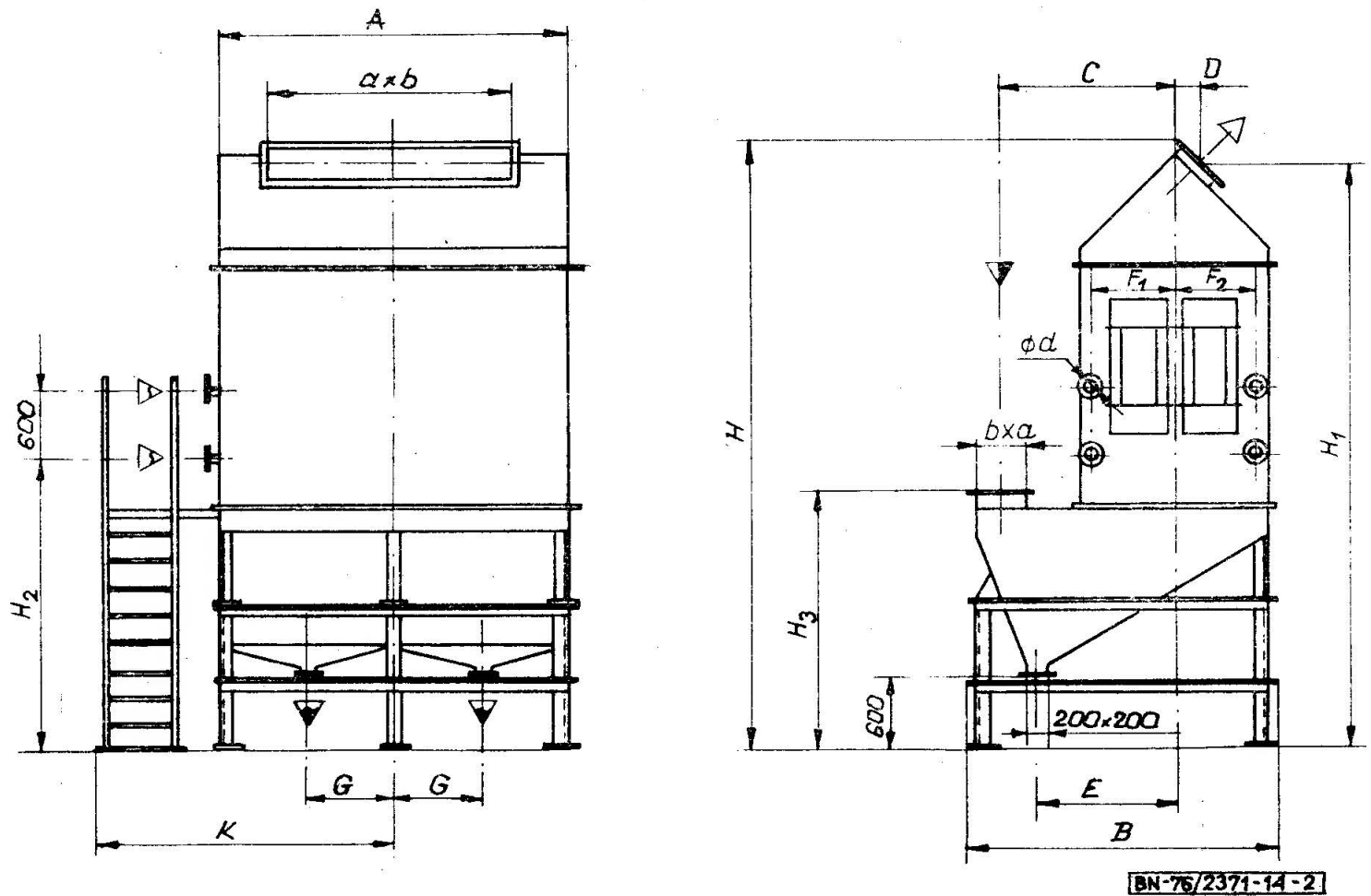
Odmiana I



Rys. 1 (odmiana I)

Zgłoszona przez Branżowy Ośrodek Normalizacji OPAM
Ustanowiona przez Dyrektora Zjednoczenia Przemysłu Urządzeń Wentylacyjno-Klimatyzacyjnych i Odpylających KLIMA-WENT dnia 20 września 1976 r. jako norma obowiązująca w zakresie produkcji od dnia 1 kwietnia 1977 r. (Dz. Norm. i Miar nr 23/1976 poz. 120)

Odmiana II



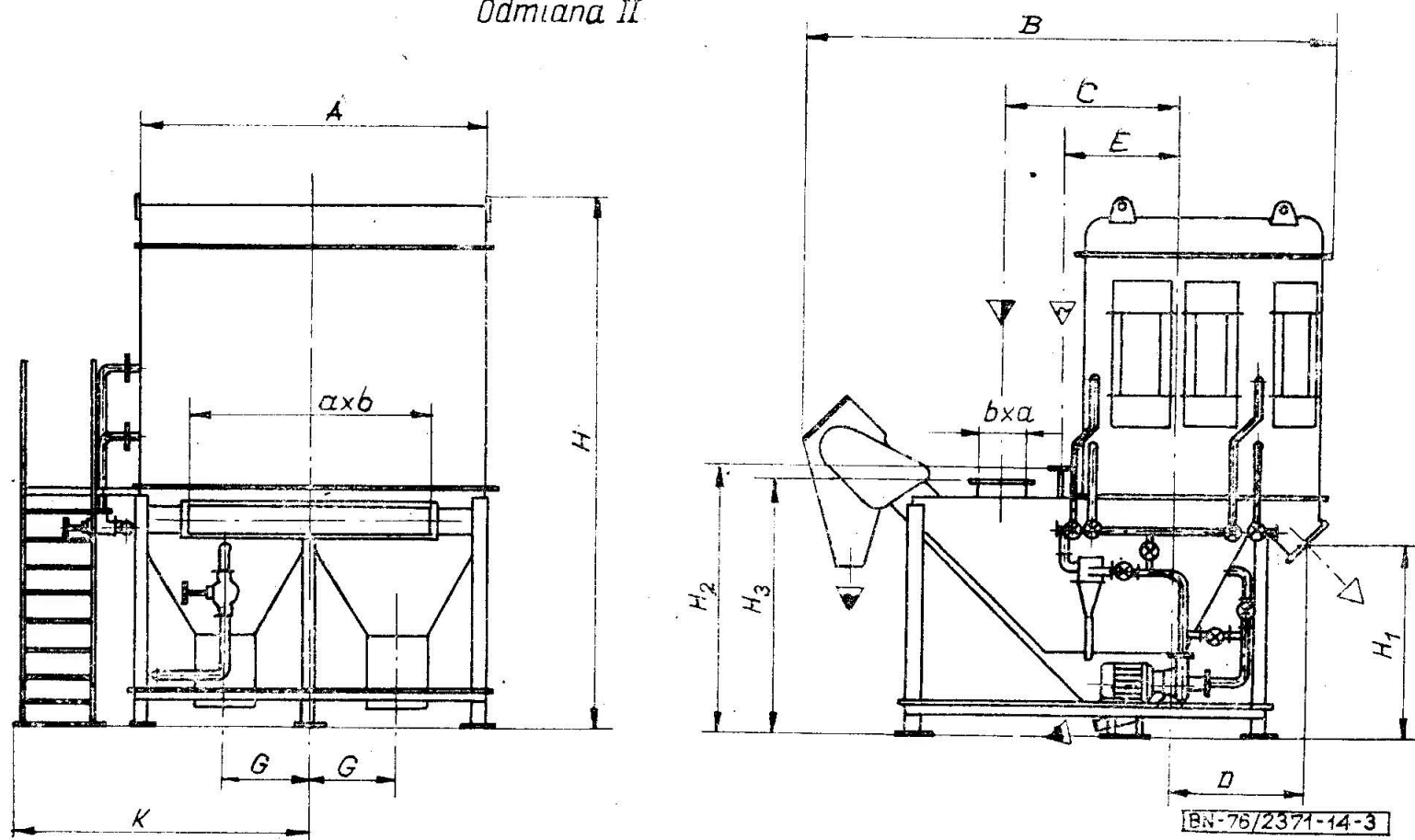
Rys. 2 (odmiana II)

Tablica 1

Wymiar	MP2-ro-5		MP2-ro-10		MP2-ro-15		MP2-ro-20		MP2-ro-30		MP2-ro-40	
	I	II	I	II	I	II	I	II	I	II	I	II
A	1010		2010		1512		2012		3012		4012	
B	1950	1550	1950	1550	3150	2650	3150	2650	3150	2650	3150	2650
C	830		830		1450		1450		1450		1450	
D	700	150	700	150	1150	170	1150	170	1150	170	1150	170
E	730		730		1270		1270		1270		1270	
F ₁	—		—		700		700		700		700	
F ₂	325		325		—		—		—		—	
G	—		500		—		500		750		1000	
H~	3500	3760	3500	3760	4100	4770	4100	4770	4100	4770	4100	4770
H ₁	1170	3600	1170	3600	1700	4580	1700	4580	1700	4580	1700	4580
H ₂	1850		1850		2450		2450		2450		2450	
H ₃	1500		1500		2100		2100		2100		2100	
K~	1520		2020		1770		2020		2520		3020	
a	600		1200		1350		1800		2700		3600	
b	300		300		400		400		400		400	
φd	40		40		50		50		50		50	

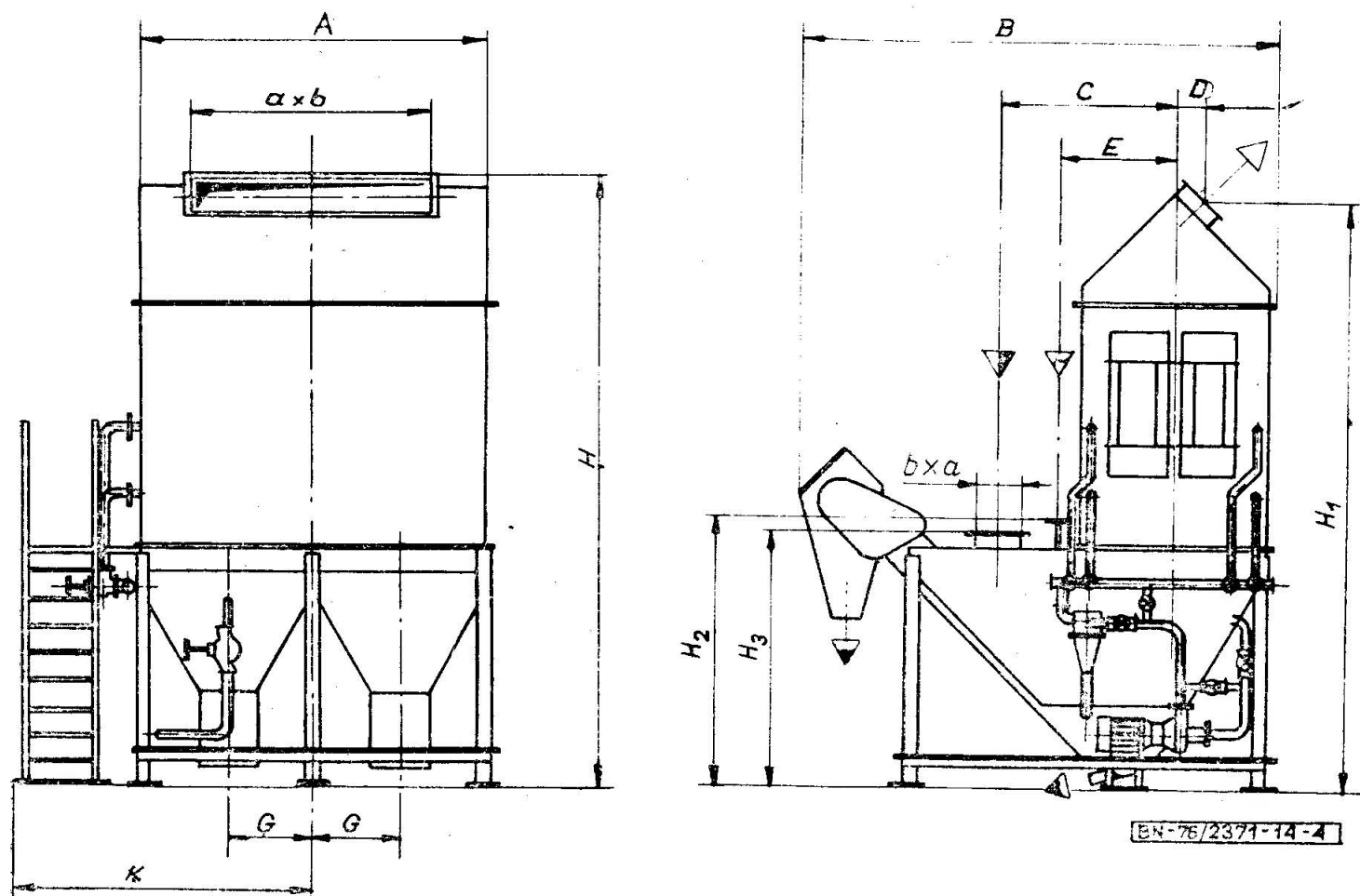
b) odpylaczy pianowych z zamkniętym obiegiem cieczy — wy rys. 3 i 4 oraz tabl. 2.

Odmiana II



Rys. 3 (odmiana I)

Odmiana II



Rys. 4 (odmiana II)

Tablica 2

Wymiar	MP2-rw-5		MP2-rw-10		MP2-rw-15		MP2-rw-20		MP2-rw-30		MP2-rw-40	
	I	II	I	II	I	II	I	II	I	II	I	II
A	1010		2020		1512		2012		3012		4012	
B	3140	2735	3140	2735	4410	3906	4410	3906	4410	3906	4410	3906
C	830		830		1450		1450		1450		1450	
D	700	150	700	150	1150	170	1150	170	1150	170	1150	170
E	480		480		900		900		900		900	
G			---		---		---		750		1000	
H~	3630	3760	3630	3760	4230	4770	4230	4770	4230	4770	4230	4770
H ₁	1170	3600	1170	3600	1700	4580	1700	4580	1700	4580	1700	4580
H ₂	1600		1600		2200		2200		2200		2200	
H ₃	1500		1500		2100		2100		2100		2100	
K~	1520		2020		1770		2020		2520		3020	
a	600		1200		1350		1800		2700		3600	
b	200		300		400		400		400		400	

4. Parametry odpylaczy — wg tabl. 3.

Tablica 3

Parametr	Jednostka	Wielkość odpylacza					
		MP2-5	MP2-10	MP2-15	MP2-20	MP2-30	MP2-40
Wydajność nominalna	m ³ /h	5000	10000	15000	20000	30000	40000
Zakres wydajności	m ³ /h	3000 ÷ 7000	6000 ÷ 12000	11000 ÷ 20000	15000 ÷ 25000	30000 ÷ 40000	32000 ÷ 50000
Opór przepływu gazu przez odpylacz	kG/m ²	40 ÷ 140					
Zużycie wody dla oczyszczania gazu (bez strat na odparowanie i schłodzenie)	l/m ³	0,1 ÷ 1,0					
Liczba rusztów w odpylaczu	sztuk	4	8	12	16	24	32
Liczba odkraplaczy w odpylaczu	sztuk	2	4	6	8	12	16

KONIEC

INFORMACJE DODATKOWE

1. Instytucja opracowująca normę — Przedsiębiorstwo Projektowania i Dostaw Urządzeń Ochrony Powietrza OPAM — Katowice.

2. Normy związane

PN-73/M-52002 ark. 01 Instalacje odpylające. Odpylacze mokre. Nazwy, określenia i podział
 PN-74/M-52002 ark. 07 Instalacje odpylające. Odpylacze pianowe. Nazwy, określenia, podział i symbole

3. Autorzy projektu normy — inż. Marian Maciejowski i Ob. Leon Jenel OPAM — Katowice.