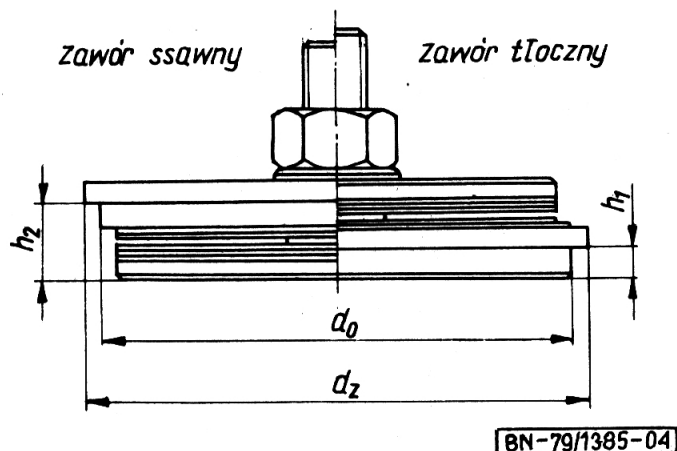


PRZENOŚNIKI PŁYNÓW	NORMA BRANŻOWA	BN-79 1385-04
	Sprężarki tłokowe Zawory samoczynne indywidualne Główne wymiary zabudowy	Zamiast BN-70/1385-04 82
		Grupa katalogowa IV 80

1. Przedmiot normy. Przedmiotem normy są główne wymiary zabudowy zaworów samoczynnych indywidualnych z gniazdami stalowymi, stosowanych w sprężarkach tłokowych do powietrza, gazów i pary, pracujących przy różnicy ciśnień do 1,5 MPa.

2. Główne wymiary zabudowy w mm — wg rysunku i tablicy.



d_0	d_z	h_1	h_2
35	40	4	12,8
42	46	4	12,8
46	51	4	12,8
57	62	4	13,8
65	70	5	15,0
76	82	5	15,0
85	91	6	18,0
94	100	6	18,6
104	110	7	20,6
111	118	7	20,6
123	130	8	22,9
144	152	9	26,6
166	175	10	27,6
186	196	11	28,6
209	220	12	32,0
236	246	12	32,6
265	275	12	34,2

K O N I E C

INFORMACJE DODATKOWE

1. Instytucja opracowująca normę — Ośrodek Badawczo-Rozwojowy Przemysłu Budowy Urządzeń Chemicznych CEBEA w Krakowie.

2. Istotne zmiany w stosunku do BN-70/1385-04

a) norma obejmuje typ zaworu stosowany obecnie w sprężarkach tłokowych (zawory samoczynne indywidualne tarczowe),

b) normą objęto główne wymiary zabudowy zaworów samoczynnych indywidualnych stosowanych w sprężarkach tłokowych pracujących przy różnicy ciśnień do 1,5 MPa.

3. Normy dotyczące części zaworu samoczynnego indywidualnego

BN-74/1385-10 Sprężarki tłokowe. Zawory samoczynne indywidualne. Gniazda stalowe

BN-74/1385-11 Sprężarki tłokowe. Płytki tłumiące zaworów samoczynnych indywidualnych

BN-74/1385-12 Sprężarki tłokowe. Płytki zaworkowe zaworów samoczynnych indywidualnych

BN-75/1385-13 Sprężarki tłokowe. Sprężyny śrubowe walcowe zaworów samoczynnych indywidualnych

BN-75/1385-14 Sprężarki tłokowe. Płytki sprężynujące zaworów samoczynnych indywidualnych

BN-76/1385-15 Sprężarki tłokowe. Pierścienie odstępowe zaworów samoczynnych indywidualnych

BN-76/1385-16 Sprężarki tłokowe. Śruby łączące zaworów samoczynnych indywidualnych

4. Normy zagraniczne i zalecenia międzynarodowe

NRD TGL 3886 Hubkolbenverdichter. Plattenventile. Einbaumasse
ZSRR ГОСТ 13529-77 Клапаны самодействующие круглые индивидуальные поршневые компрессоров. Типы и посадочные размеры

PCS 965 Sprężarki. Zawory. Wymiary nominalne

§. Symbol wg SWW — 0879-21.

Zgłoszona przez Ośrodek Badawczo-Rozwojowy Przemysłu Budowy Urządzeń Chemicznych CEBEA
Ustanowiona przez Naczelnego Dyrektora Zjednoczenia Przemysłu Budowy Urządzeń Chemicznych CHEMAK
dnia 10 grudnia 1979 r. jako norma obowiązująca od dnia 1 lipca 1980 r.
(Dz. Norm. i Miar nr 3/1980 poz. 17)