

PRZENOŚNIKI PŁYNÓW	N O R M A B R A N Ż O W A	BN-75 1382-13
	Pompy wirowe Regulator poziomu oleju	
	Grupa katalogowa IV 82	

1. Przedmiot normy. Przedmiotem normy jest regulator przeznaczony do kontroli i utrzymywania stałego poziomu oleju w korpusach łożyskowych maszyn smarowanych smarem płynnym, w szczególności pomp wirowych.

2. Oznaczenie regulatora poziomu oleju:

REGULATOR OLEJU BN-75/1382-13

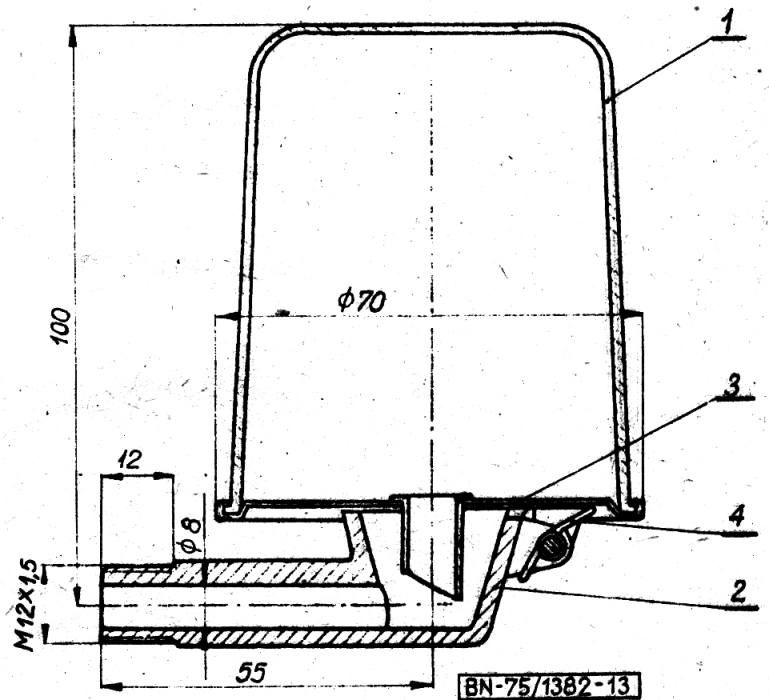
3. Główne wymiary w mm — wg rysunku.

4. Materiały i wykonanie. Zbiornik (1) powinien być wykonany z tworzywa przezroczystego odpornego na działanie oleju oraz temperatury do 70°C (343 K). Przyłącze (2) — odlew aluminiowy ze stopu AG 10 lub AK 11 wg PN-76/H-88027, w stanie przesyconym.

Gwint na przyłączu należy wykonać w klasie średniokładnej wg PN-70/M-02113.

5. Zabezpieczenie przed korozją. Metalowe powierzchnie zewnętrzne należy pokryć elektrolitycznymi powłokami ochronnymi wg PN-71/H-97008 lub PN-74/H-97011 odpornymi na działanie środowiska korozyjnego o agresywności w stopniu B wg PN-71/H-04651.

6. Szczelność. Połączenie zbiornika z pokrywą oraz przyłącze powinny zapewniać całkowitą szczelność pod ciśnieniem hydrostatycznym odpowiadającym maksymalnemu napełnieniu zbiornika.



1 — zbiornik, 2 — przyłącze, 3 — pokrywa, 4 — sprężyna

Rozwiązanie konstrukcyjne podano przykładowo.

7. Działanie. Zbiornik przy całkowitym napełnieniu olejem powinien, pod działaniem sprężyny, wracać do położenia pionowego.

K O N I E C

INFORMACJE DODATKOWE

1. Instytucja opracowująca normę — Warszawska Fabryka Pomp Ośrodek Badawczo-Rozwojowy Pomp Przemysłowych.

2. Normy związane

PN-71/H-04651 Ochrona przed korozją. Klasyfikacja i określenie agresywności korozyjnej środowisk

PN-76/H-88027 Odlewnicze stopy aluminium. Gatunki

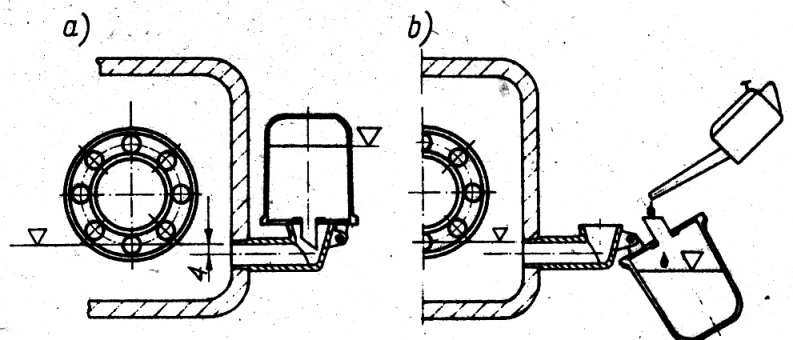
PN-71/H-97008 Ochrona przed korozją. Elektrolityczne powłoki kadmowe

PN-74/H-97011 Ochrona przed korozją. Elektrolityczne powłoki cynowe na stali, miedzi i stopach miedzi

PN-70/M-02113 Gwinty metryczne o średnicach 1 do 600 mm. Tolerancje

3. Symbol wg SWW — 0871-1.

4. Sposób zamontowania regulatora i uzupełnienie oleju



a) regulator w położeniu roboczym, b) uzupełnianie oleju

5. Uwagi do wydania II. Wydanie II bez zmian.

Zgłoszona przez Ośrodek Badawczo-Rozwojowy Pomp Przemysłowych
Ustanowiona przez Dyrektora Zjednoczenia Przemysłu Budowy Urządzeń Chemicznych dnia 15 października 1975 r.
jako norma obowiązująca od dnia 1 lipca 1976 r. (Dz. Norm. i Miar nr 1/76 poz. 2)