

PRZENOŚNIKI PŁYNÓW	N O R M A B R A N Ż O W A	BN-79
	Pompy	1382-01.03
	Dławnice ze szczeliwem sznurowym	Zamiast BN-71/1382-04
	Zamki hydrauliczne	Grupa katalogowa IV 82

1. Przedmiot normy. Przedmiotem normy są zamki hydrauliczne stosowane w dławnicach ze szczeliwem sznurowym wg BN-79/1382-01.00.

2. Przykład oznaczenia zamka hydraulicznego do dławnicy o wielkości $d_1 = 50$ mm:

ZAMEK HYDRAULICZNY 50
BN-79/1382-01.03

3. Wymiary w mm — wg rysunku i tablicy na str. 2.

4. Materiał. Zalecany materiał żeliwo ZI 250 wg PN-76/H-83101.

K O N I E C

INFORMACJE DODATKOWE

1. Instytucja opracowująca normę — Ośrodek Badawczo-Rozwojowy Pomp Przemysłowych — Warszawa.

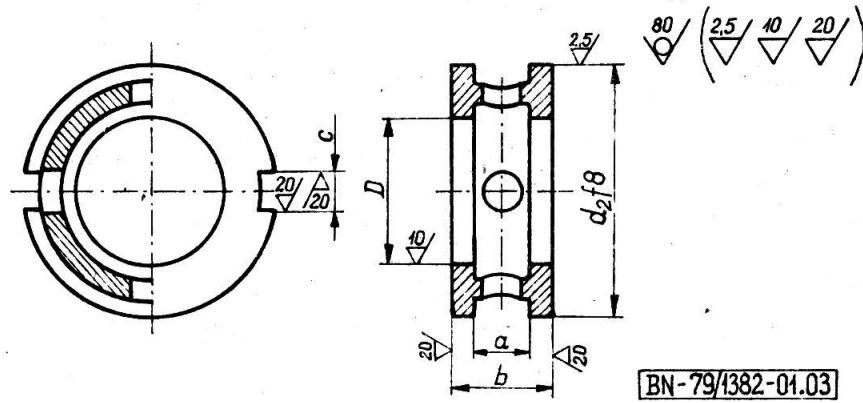
2. Istotne zmiany do BN-71/1382-04. Uwzględniono szereg średnic wg BN-79/1382-01.00 i w związku z tym zmieniono niektóre wymiary.

3. Normy związane

PN-76/H-83101 Żeliwo szare. Gatunki
BN-79/1382-01.00 Pompy. Dławnice ze szczeliwem sznurowym.
Główne wymiary zabudowy

Zgłoszona przez Ośrodek Badawczo-Rozwojowy Pomp Przemysłowych
Ustanowiona przez Dyrektora Zjednoczenia Przemysłu Budowy Urządzeń Chemicznych „Chemak”
dnia 31 października 1979 r.
jako norma obowiązująca od dnia 1 lipca 1980 r.
(Dz. Norm. i Miar nr 26/79 poz. 119)

Wymiary w mm



Wielkość d_1 wg BN-79/1382-01.00	D	d_2	a około	b	c	Orientacyjna masa 1 sztuki ¹⁾ kg
20	20,5	36	10	16	6	0,044
22	22,5	38				0,049
25	25,5	41				0,054
28	28,5	44				0,058
30	30,5	46	12	20	8	0,064
32	32,5	48				0,066
35	35,5	51				0,072
40	40,5	60				0,128
43	43,5	63	15	25	8	0,132
45	45,5	65				0,141
48	48,5	68				0,158
50	50,5	70				0,160
55	55,5	75	18	30	10	0,175
60	61	85				0,280
63	64	88				0,285
65	66	90				0,290
70	71	95	25	40	10	0,325
75	76	105				0,380
80	81	110				0,400
85	86	115				0,450
90	91	120	25	40	10	0,595
95	96	125				0,625
100	101	130				0,655
105	106	135				0,690
110	111	140	25	40	10	0,720
115	116	145				0,745
120	121	150				0,830
125	127	165				1,370
130	132	170	25	40	10	1,500
140	142	180				1,590
150	152	190				1,630
160	162	200				1,840
170	172	210	25	40	10	1,960
180	182	220				2,040
200	202	240				2,250

¹⁾ Masę określono dla zamka hydraulicznego z żeliwa.