

PRZENOŚNIKI PŁYNÓW	N O R M A B R A N Ż O W A		BN-79
	Pompy		1382-01.00
	Dławnice ze szczeliwem sznurowym		Zamiast BN-71/1382-01
	Główne wymiary zabudowy		Grupa katalogowa 0482

1. Przedmiot normy. Przedmiotem normy są główne wymiary zabudowy dławnic ze szczeliwem sznurowym stosowanych w pompach.

2. Zakres stosowania przedmiotu normy. Objęte niniejszą normą dławnice stosuje się, gdy ciśnienie działające na dławnicę nie przekracza 4 MPa (około 40 kG/cm²).

3. Główne wymiary zabudowy w mm — wg rys. 1 i 2 na str. 2 oraz tablicy.

Wymiary dławików — wg BN-79/1382-01.01 i BN-79/1382-01.02.

Wymiary zamków hydraulicznych — wg BN-79/1382-01.03.

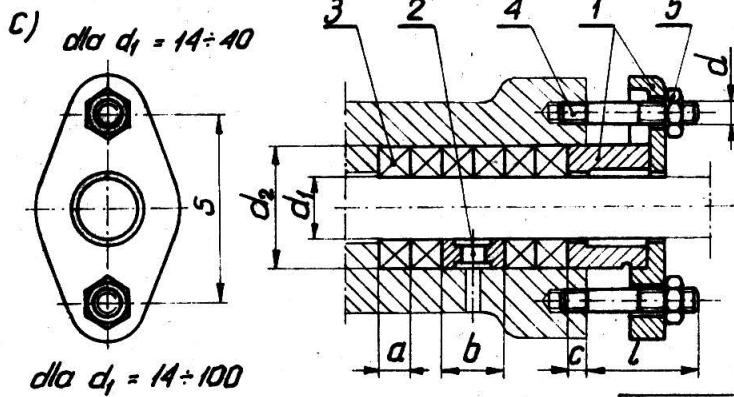
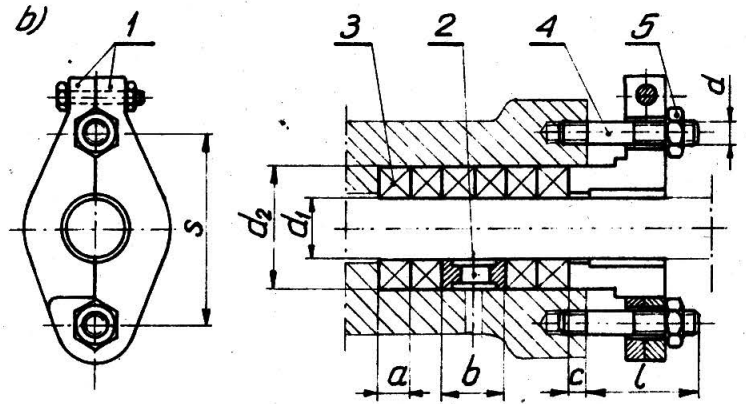
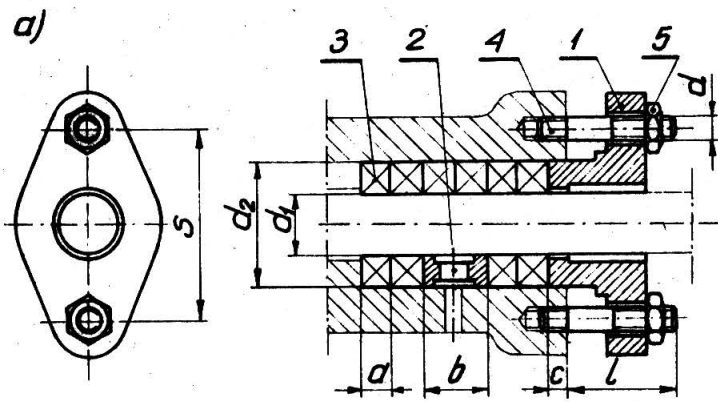
Śruby — wg PN-60/M-82131 i PN-60/M-82125.

Nakrętki — wg PN-75/M-82144.

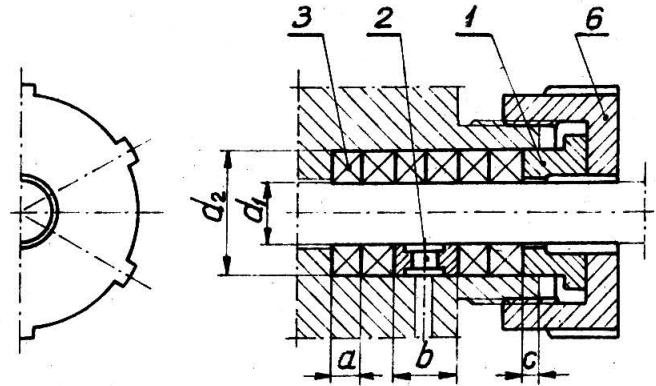
Wielkość d_1 wg BN-77/1382-14	d_2	a	b	c min	d		s		l max	Liczba śrub						
					1,6 MPa	4 MPa	I	II								
16	28	6	—	3	M8	—	45	—	40	2						
18	34	8					16				M10	50				
20	36											55	60			
22	38											60	65			
25	41											65	75			
28	44											75	90			
30	46											M10	M12	85	95	50
32	48													90	105	
35	51													100	110 120	
40	60													M12	M16	
43	63		120	130												
45	65	130	145													
48	68	M16	M20	135	150	75										
50	70			140	155											
55	75			150	165											
60	85			155	170											
63	88			160	180											
65	90			170	185											
70	95			175	185											
75	105			180	190											
80	110			180	190											
85	115			M16	M24		190	200	85							
90	120	190	210													
95	125	200	220													
100	130	220	230													
105	135	230	240													
110	140	240	240													
115	145	250	250													
120	150	260	270													
125	165	270	270													
130	170	280	—			100										
140	180	M20	M24	280	—	100										
150	190			300												
160	200			300												
170	210			300												
180	220	20	40	8	—	100										
200	240															

Dla dławnic o wielkości $d_1 = 18 \div 25$, dopuszcza się stosowanie szczeliwa o wymiarze $a = 6$ mm.

Zgłoszona przez Ośrodek Badawczo-Rozwojowy Pomp Przemysłowych
Ustanowiona przez Dyrektora Zjednoczenia Przemysłu Budowy Urządzeń Chemicznych „Chemak” dnia 31 października 1979 r.
jako norma obowiązująca od dnia 1 lipca 1980 r. (Dz. Norm. i Miar nr 26/1979 poz. 119)



BN-79/1382-01.00-1



BN-79/1382-01.00-2

Rys. 1. Dławnice z dławikiem dociskany nakrętkami nakręconymi na śruby osadzone w korpusie pompy: a) dławik jednolity, b) dławik dzielony, c) dławik składany,
1 — dławik, 2 — zamek, 3 — szczeliwo, 4 — śruba, 5 — nakrętka

Rys. 2. Dławnice z dławikiem dociskany nakrętką nakręcaną na korpus dławownicy
1 — dławik, 2 — zamek, 3 — szczeliwo, 6 — nakrętka dociskowa

K O N I E C

INFORMACJE DODATKOWE

1. Instytucja opracowująca normę — Ośrodek Badawczo-Rozwojowy Pomp Przemysłowych — Warszawa.

2. Istotne zmiany w stosunku do BN-71/1382-01

- uwzględniono szereg średnic wg BN-77/1382-14 w zakresie $d_1 = 18 \div 200$ mm i w związku z tym zmieniono niektóre wymiary,
- wprowadzono dławnice z dławikami dzielonymi i składanymi,
- zmniejszono liczbę typowymiarów,
- zmieniono tytuł normy.

3. Normy związane

- PN-60/M-82125 Śruby dwustronne dokładne o długości części wkręcanej $1d$
 PN-60/M-82131 Śruby dwustronne dokładne o długości części wkręcanej $1,25d$
 PN-75/M-82144 Nakrętki sześciokątne
 BN-79/1382-01.01 Pompy. Dławnice ze szczeliwem sznurowym. Dławiki jednolite

BN-79/1382-01.02 Pompy. Dławnice ze szczeliwem sznurowym. Dławiki dzielone

BN-79/1382-01.03 Pompy. Dławnice ze szczeliwem sznurowym. Zamki hydrauliczne

BN-77/1382-14 Pompy wirowe. Średnice komór dławnicowych

4. Zakres tematyczny normalizowanego zagadnienia

BN-79/1382-01.00 Pompy. Dławnice ze szczeliwem sznurowym. Główne wymiary zabudowy

BN-79/1382-01.01 Pompy. Dławnice ze szczeliwem sznurowym. Dławiki jednolite

BN-79/1382-01.02 Pompy. Dławnice ze szczeliwem sznurowym. Dławiki dzielone

BN-79/1382-01.03 Pompy. Dławnice ze szczeliwem sznurowym. Zamki hydrauliczne

5. Zalecenia międzynarodowe

ISO 3069 End suction centrifugal pumps. Dimensions of cavities for mechanical seals and for soft packing