

MASZYNY I URZĄDZENIA DO FILTROWANIA OSADZANIA I ODPYLANIA	NORMA BRANŻOWA	BN-75 <hr/> 2371-10
	Urządzenia odpylające Zasuwy gazowe okrągłe Główne wymiary	
	Grupa katalogowa IV 82	

1. Przedmiot normy. Przedmiotem normy są główne wymiary zasuw gazowych okrągłych w zakresie średnic zewnętrznych od 100 do 400 mm, stosowanych przy odciągach gazów w instalacjach odpylających¹⁾.

Zasuwy gazowe okrągłe należy stosować do regulacji lub całkowitego odcięcia przepływu gazów przy ciśnieniach w przewodach nie przekraczających $0,02 \text{ kg/cm}^2$ ($\sim 2000 \text{ N/m}^2$) i temperaturze powyżej -33°C (240 K) do 100°C (373 K).

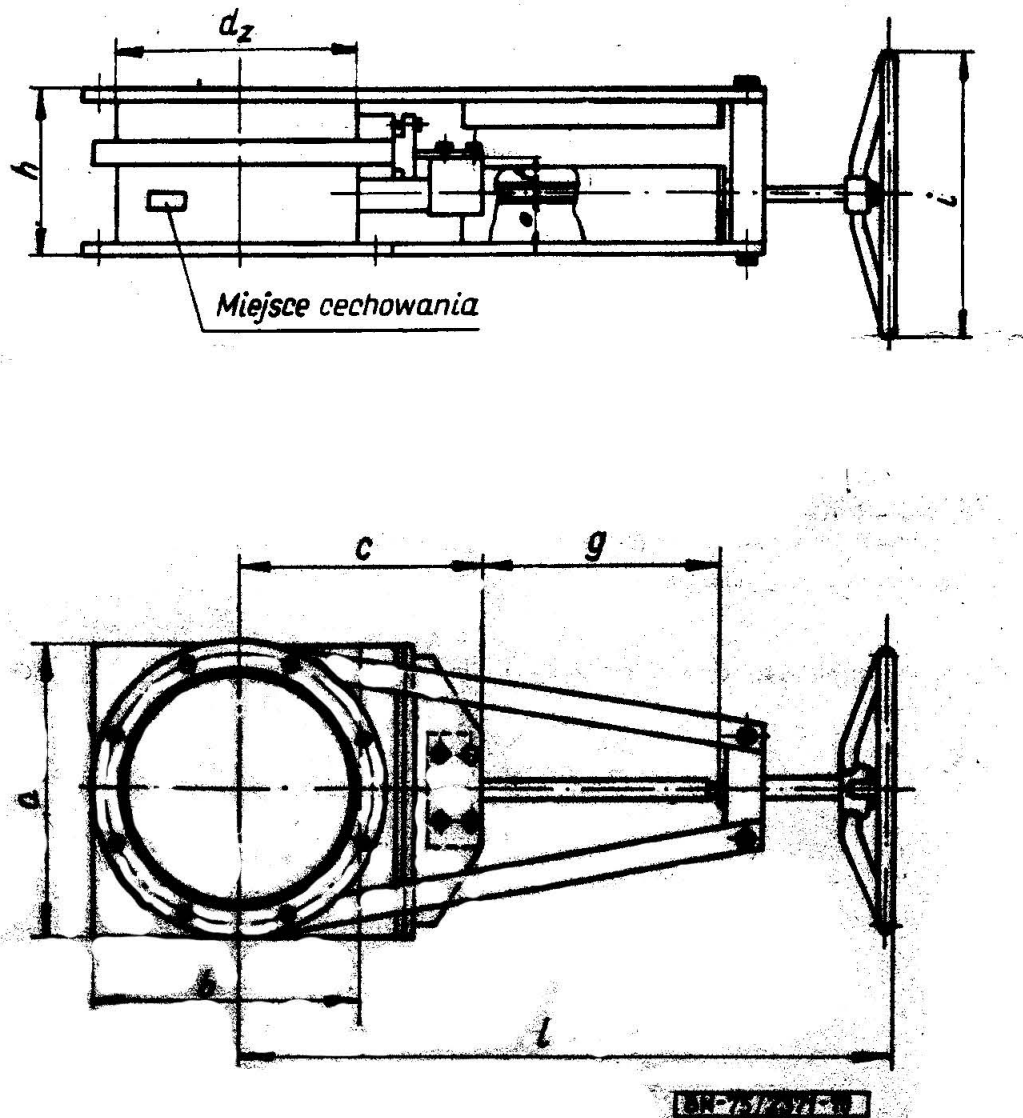
¹⁾ Instalacje odciągów miejscowych dotyczą gazów z pyłami niecementującymi.

2. Sposób budowy oznaczenia. Oznaczenie składa się z początkowych kolejno po sobie ustawionych liter nazwy zasuw, wielkości średnicy zewnętrznej d_z , oraz numeru normy.

3. Przykład oznaczenia wielkości zasuw gazowej okrągłej (ZG) o średnicy zewnętrznej $d_z = 400 \text{ mm}$:

ZASUWA GAZOWA ZG400 BN-75/2371-10

4. Główne wymiary zasuw okrągłych - wg rysunku i tablicy. Wymiary kołnierzy - wg BN-66/2372-03.



Zgłoszona przez Branżowy Ośrodek Normalizacji OPAM
Ustanowiona przez Dyrektora Zjednoczenia Przemysłu Urządzeń Wentylacyjno-Klimatyzacyjnych i Odpylających KLIMA-WENT
dnia 19 maja 1975 r. jako norma obowiązująca w zakresie produkcji
od dnia 1 stycznia 1976 r.
(Dz. Norm. i Miar nr 19/1975 poz. 68)

d _s	a	b	1 ¹⁾	e	g	h	e	f	i
100	125	113	350	140	110	130	50	30	250
110	135	123	365	145	120				
125	150	138	388	153	135				
140	165	153	410	160	150				
160	185	173	440	170	170				
180	205	193	470	180	190				
200	225	213	500	190	210				
225	250	238	518	203	235				
250	275	263	555	215	260				
280	305	293	605	235	290				
315	340	328	655	248	325				
355	380	368	713	268	365				
400	425	413	790	290	410				

¹⁾ Wymiar i jest orientacyjny (nieobowiązuje).

Odchyłki wymiarowe głównych wymiarów rurek gasowych okrągłych powinny odpowiadać klasie dokładności IT-12 wg PN-65/M-02139.

K O N I E C

INFORMACJE DODATKOWE

1. Instrukcja opracowania normy - Przedsiębiorstwo Projektowania i Dostaw Urządzeń Ochrony Powietrza OPAM 40-015, Katowice, ul. Warszawska 31.

2. Normy swissade

PN-65/M-02139 Odchyłki warstatowe wymiarów swobodnych

BN-65/2372-03 Urządzenia odpylające. Kołnierze kołowe z prętów płaskich do przyspawania

3. Autorka projektu normy - mgr inż. J. Mielosarek OPAM, Katowice.