

MASZYNY I URZĄDZENIA DO FILTROWANIA, OSADZANIA I ODPYLANIA	NORMA BRANŻOWA	BN-75
	Urządzenia odpylające Odpylacze cyklonowe mokre z promieniowym wtryskiem wody	2372-20
	Parametry podstawowe	Grupa katalogowa IV 82

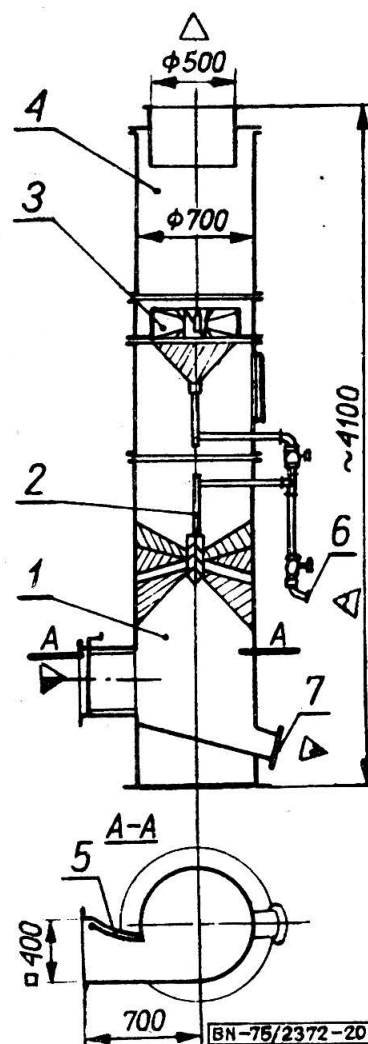
1. Przedmiot normy. Przedmiotem normy są odpylacze cyklonowe mokre (cyklony mokre) z promieniowym wtryskiem wody stosowane w instalacjach odpylających gazy przemysłowe o temperaturze do 80°C (353 K) metodą mokrą.

2. Podział, oznaczenie i określenia — wg PN-73/M-52002/03.

3. Główne wymiary odpylaczy cyklonowych mokrych z promieniowym wtryskiem wody — wg rysunku.

4. Parametry

- nominalne natężenie przepływu — 2,78 m³/s (10 000 m³/h)
- zakres natężeń przepływu — 1,95 ÷ 3,9 m³/s (7 000 ÷ 14 000 m³/h)
- opór przepływu gazu przez odpylacz — 40 ÷ 80 kG/m² (~392 ÷ 785 N/m²)
- zużycie wody — 9,7 · 10⁻⁴ ÷ 13,8 · 10⁻⁴ m³/s (3,5 ÷ 5,0 m³/h)
- wymagane ciśnienie wody na króćcu dolotowym — 5 kG/cm² (~0,49 MN/m²)
- minimalne dopuszczalne ciśnienie wody na króćcu dolotowym — 3 kG/cm² (~0,29 MN/m²)



- 1 — kolumna odpylacza, 2 — urządzenie rozbryzgowie, 3 — odkraplacz wirowy, 4 — kolumna odkraplacza, 5 — przepustnica kierunkowa, 6 — doprowadzenie wody, 7 — odprowadzenie szlamów.

KONIEC

Informacje dodatkowe

Zgłoszona przez Branżowy Ośrodek Normalizacji OPAM
Ustanowiona przez Dyrektora Zjednoczenia Przemysłu Urządzeń Wentylacyjno-Klimatyzacyjnych i Odpylających KLIMAWENT dnia 6 października 1975 r. jako norma obowiązująca w zakresie opracowywania dokumentacji technicznej od dnia 1 lipca 1976 r. (Dz. Norm. i Miar nr 9/1976 poz. 30)

INFORMACJE DODATKOWE

1. **Instytucja opracowująca normę** — Przedsiębiorstwo Projektowania i Dostaw Urządzeń Ochrony Powietrza OPAM, Katowice.

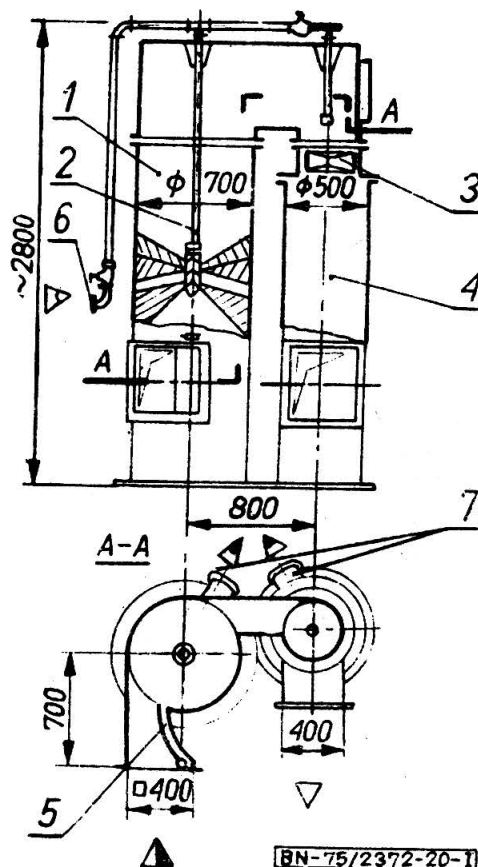
2. **Normy związane**

PN-73/M-52002/03 Instalacje odpylające. Odpylacze mokre. Odpylacze cyklonowe mokre. Nazwy, określenia, podział i symbole

3. **Dopuszczalne odmiiany konstrukcyjne.** W przypadku uniemożliwiającym stosowanie odpylaczy cyklonowych mokrych o konstrukcji podstawowej (rysunek niniejszej normy) — dopuszcza się stosowanie odpylaczy cyklonowych mokrych z promieniowym wtryskiem wody o konstrukcji jak na rysunku.

Dokumentacja wykonawcza urządzeń jest w Przedsiębiorstwie Projektowania i Dostaw Urządzeń Ochrony Powietrza OPAM, Katowice, ul. Warszawska 31.

4. **Autor projektu normy** — Leon Jenel — OPAM, Katowice.



- 1 — kolumna odpylacza, 2 — urządzenie rozbryzgowe,
 3 — odkraplacz wirowy, 4 — kolumna odkraplacza,
 5 — przepustnica kierunkowa, 6 — doprowadzenie wody,
 7 — odprowadzenie szlamów.