

<b>MASZYNY I URZĄDZENIA DO FILTROWANIA OSADZANIA I ODPYLANIA</b>	<b>NORMA BRANŻOWA</b>	<b>BN-75</b> <hr/> <b>2371-11</b>
	<b>Urządzenia odpylające</b> <b>Dozowniki celkowe typu B</b> <b>z napędem indywidualnym</b> <b>Podstawowe parametry</b>	
	Grupa katalogowa IV 82	

**1. Przedmiot normy.** Przedmiotem normy są podstawowe parametry dozowników celkowych typu B z napędem indywidualnym, stosowanych w instalacjach odpylających.

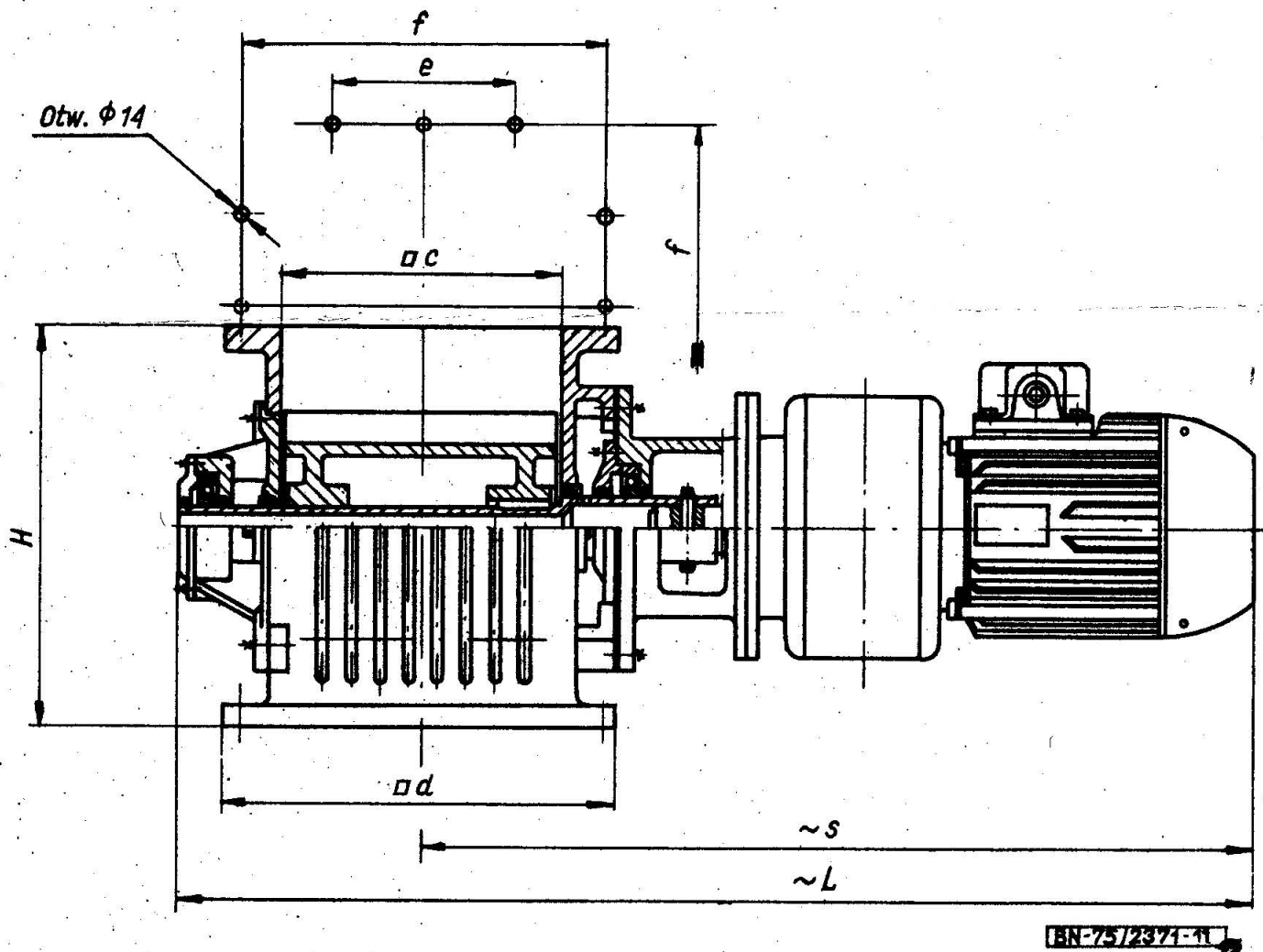
**2. Sposób budowy oznaczenia.** Oznaczenie składa się z symbolu typu dozownika oraz z symbolu wielkości dozownika i jego wydajności nominalnej<sup>1)</sup> wg tabl. 2.

<sup>1)</sup>Wydajność teoretyczna, obliczona na podstawie geometrii wirnika.

**3. Przykład oznaczenia dozownika celkowego o wymiarach króćca wlotowego 250 i wydajności nominalnej 10,0 m<sup>3</sup>/h:**

DOZOWNIK CELKOWY B-250/10,0 BN-75/2371-11

**4. Główne wymiary i charakterystykę techniczną dozowników celkowych podano na rysunku oraz w tabl. 1 i 2.**



Zgłoszona przez Branżowy Ośrodek Normalizacji OPAM  
 Ustanowiona przez Dyrektora Zjednoczenia Przemysłu Urządzeń Wentylacyjno-Klimatyzacyjnych i Odpylających KLIMA-WENT  
 dnia 19 maja 1975 r. jako norma obowiązująca w zakresie produkcji  
 od dnia 1 stycznia 1976 r.  
 (Dz. Norm. i Miar nr 19/1975 poz. 68)

Tablica 1. Charakterystyka techniczna dozowników

Parametr	Wielkość dozownika											
	B-200				B-250				B-315			
Wydajność nominalna $m^3/h$	1,0	2,0	3,2	4,4	8,8	7,3	10,0	14,6	12,8	17,5	25,0	
Liczba obrotów bębna na minutę	12			15	30	12	15	23	12	15	23	
Typ motoreduktora	RMFD60-3-80-6B 12,05-B5 wyko- nanie NE			RMFD60-3-...-B5 wykonanie NE								
				90S-6 15,3	90S-4 30,2	80-6B 12,05	90S-6 15,3	90L-4 23,3	80-6B 12,05	90S-6 15,3	90L-4 23,3	
Typ silnika elektrycznego	SKe80-6B			90S-6	90S-4	80-6B	90S-6	90L-4	80-6B	90S-6	90L-4	
Moc silnika elektrycznego kW	0,55			0,75	1,1	0,55	0,75	1,5	0,55	0,75	1,5	
Liczba obrotów sil- nika elektrycznego na minutę	915			940	1410	915	940	1410	915	940	1410	
Masa całkowita kg	130	127	125	135	136	150	160	165	183	193	198	

Tablica 2. Główne wymiary dozownika w mm

Wymiar	Symbol wielkości		
	B-200	B-250	B-315
c	200	250	315
d	280	330	395
H	350	350	400
e	140	140	140
f	292	292	357
s	695	730	745
L	870 <sup>1)</sup>	920	970

<sup>1)</sup> Liczba otworów śrubowych w kołnierzu = 8 dla c = 200 i 250 mm oraz 12 dla c = 315 mm.  
Dla dozownika B-200/8,8; L = 900 mm.

K O N I E C

INFORMACJE DODATKOWE

1. Instytucja opracowująca normę - Przedsiębiorstwo Projektowania i Dostaw Urządzeń Ochrony Powietrza OPAM Katowice, ul. Warszawska 31.

2. Autor projektu normy - Szymon Postulka, OPAM.

3. Dopuszczalne stosowanie dozowników. Dopuszcza się stosowanie dozowników o wymiarach króćca wlotowego powyżej 315 mm.

4. Dokumentacja konstrukcyjna. Wykonawcą dokumentacji konstrukcyjnej - powtarzalnej wg projektu normy jest Przedsiębiorstwo Projektowania i Dostaw Urządzeń Ochrony Powietrza OPAM Katowice, ul. Warszawska 31.