

ADMINISTRACJA
LOTNICTWA
CYWILNEGO

Wymiary złącz wtykowych naziemnych źródeł energii elektrycznej z samolotem lub śmigłowcem

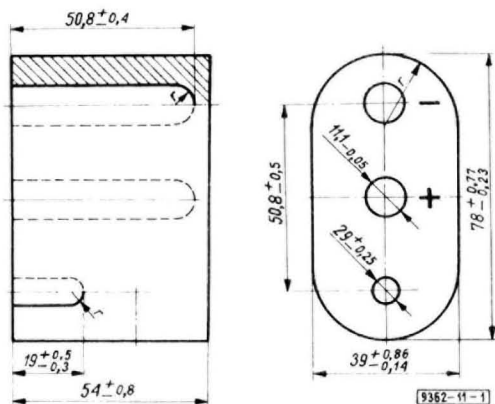
BN-70
9362-11

Grupa katalogowa V 15

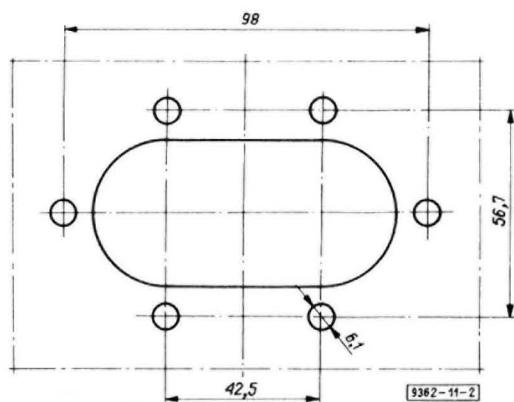
1. Przedmiot normy. Przedmiotem normy są wymiary złącz wtykowych przeznaczonych do zasilania pokładowych instalacji elektrycznych samolotów lub śmigłowców o obciążeniu trwałym nie przekraczającym 450 A naziemnymi źródłami energii elektrycznej.

2. Główne wymiary złącz instalacji zasilającej prądu stałego o napięciu znamionowym 28 V

a) gniazdo złącza zasilania pokładowego - wg rys. 1 i 2,

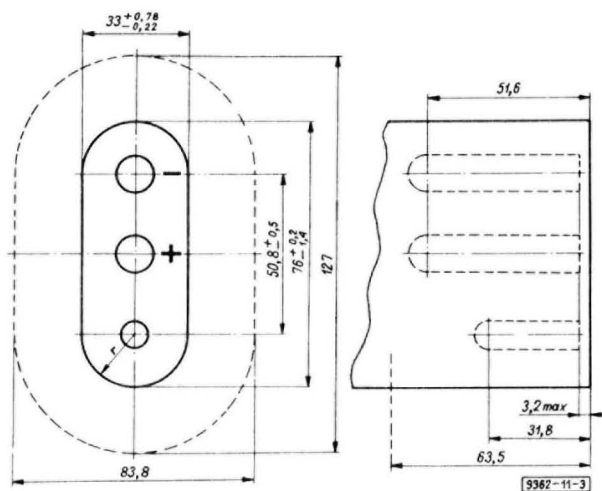


Rys. 1



Rys. 2

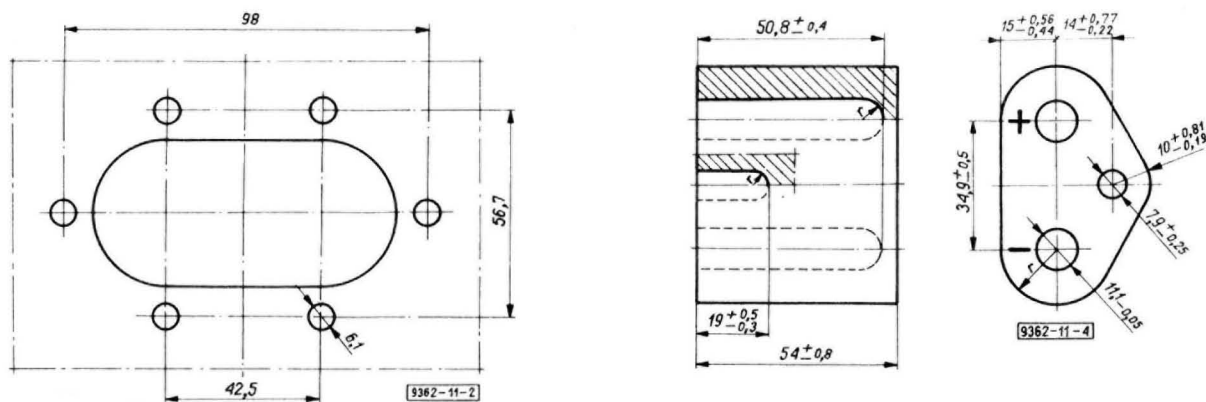
b) wtyk złącza zasilania naziemnego - wg rys. 3



Rys. 3

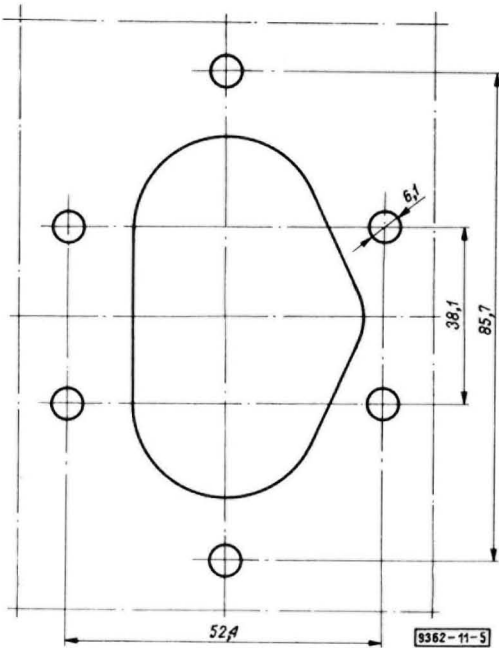
3. Główne wymiary złącz instalacji prądu stałego o napięciu znamionowym 112 V

a) gniazda złącza zasilania pokładowego - wg rys. 4 i 5,



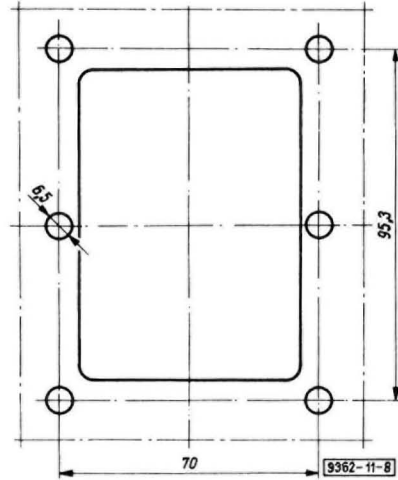
Rys. 4

Centralny Zarząd Lotnictwa Cywilnego
Ustanowiona przez Ministra Komunikacji dnia 15 lipca 1970 r.
jako norma obowiązująca w zakresie konstrukcji i eksploatacji od dnia 1 lipca 1971 r.
(Mon. Pol. nr 42/1970 poz. 325)



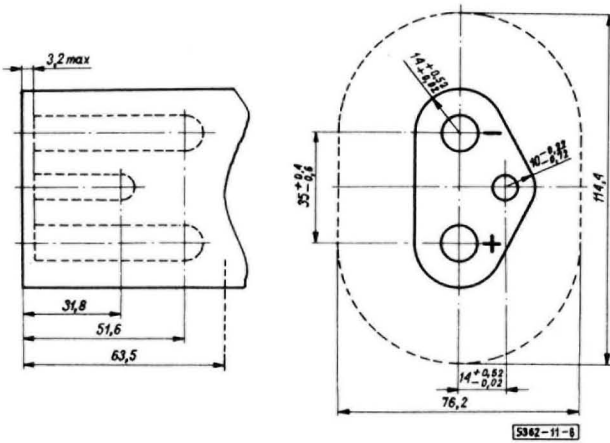
Rys. 5

b) wtyk złącza zasilania naziemnego - wg rys. 6.



Rys. 8

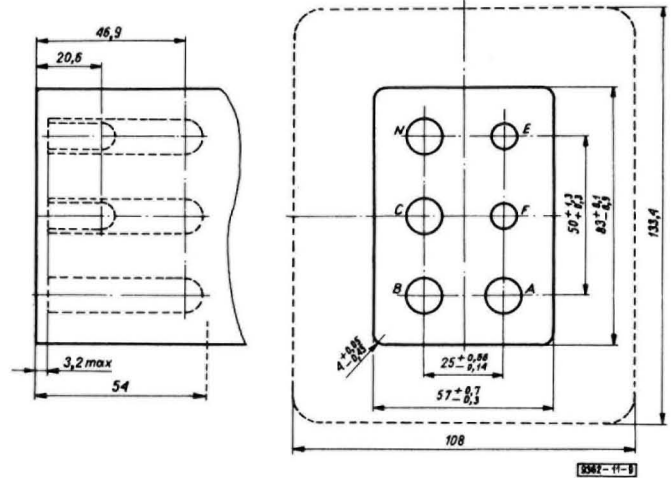
b) wtyki złącza zasilania lotniskowego - wg rys. 9.



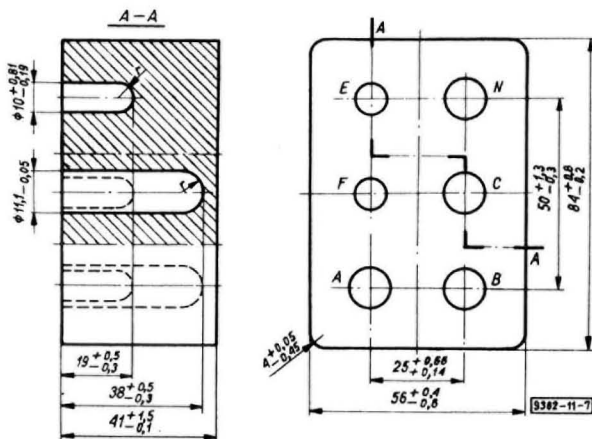
Rys. 6

4. Główne wymiary złącza instalacji zasilającej trójfazowego prądu przemiennego o napięciu znamionowym 115/200 V, 400 Hz

a) gniazdo złącza zasilania pokładowego - wg rys. 7 i 8,



Rys. 9



Rys. 7

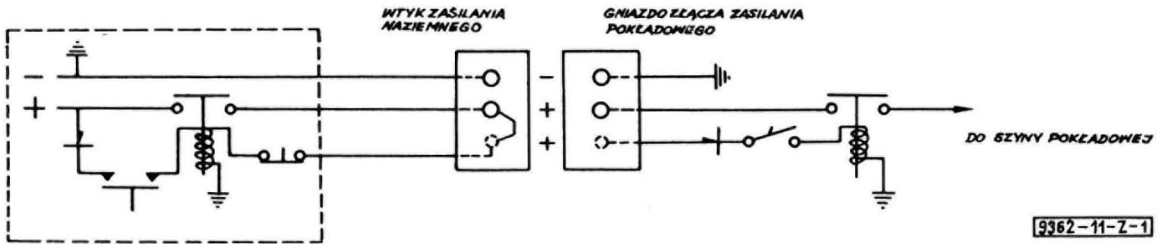
5. Luz boczny. Każde z gniazd powinno zapewnić luz boczny 0,5 mm.

6. Spadek napięcia. Zacisk w gniazdach dla wtyków głównych powinien dać spadek napięcia na wszystkich wtykach głównych, mierzony pomiędzy połączeniami przewodu naziemnego i gniazdem pokładowym, do 20 mV przy obciążeniu 450 A.

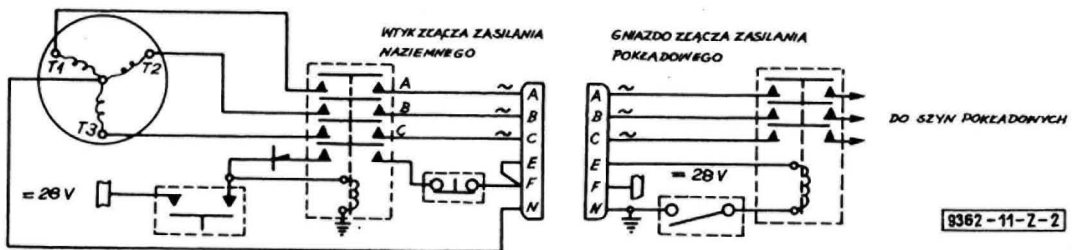
7. Typowe schematy zasilania podano w załączniku.

TYPOWE SCHEMATY ZASILANIA

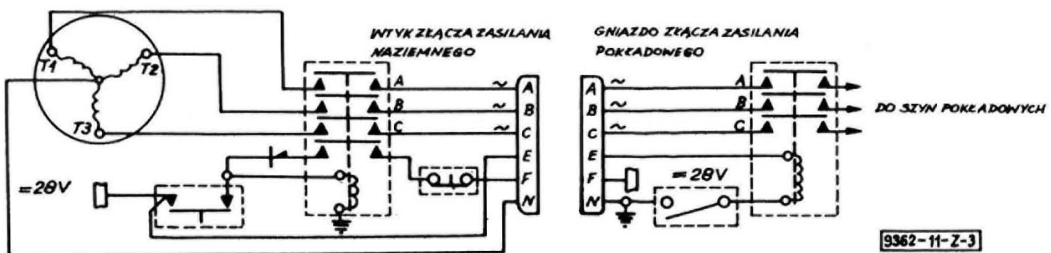
Typowe schematy zasilania prądem stałym podano na rys. Z-1, a zasilania prądem przemiennym trójfazowym na rys. Z-2 i Z-3.



Rys. Z-1



Rys. Z-2



Rys. Z-3

INFORMACJE DODATKOWE do BN-70/9362-11

Norma jest zgodna z zaleceniem ISO R 461 listopad 1965 r.