

ROPA NAFTOWA GAZ ZIEMNY I PRZETWORY NAFTOWE	NORMA BRANŻOWA	BN-64
	Pobieranie próbek wód ściekowych	6218-02
		Zamiast RN-60/MPCh-1595
		Grupa katalogowa 14 89

1. WSTĘP

1.1. Przedmiot normy. Przedmiotem normy jest metoda pobierania próbek wód ściekowych w rafineriach nafty oraz sposób przygotowania średniej dobowej próbki do wykonania analizy laboratoryjnej.

2. POBIERANIE PRÓBEK

2.1. Osoby upoważnione do pobierania próbek wód ściekowych. Próbki powinny być pobierane przez osoby o odpowiednich kwalifikacjach, np. przez pracowników laboratorium i kontroli technicznej lub przez odpowiednio przeszkolonych pracowników oddziałów mechanicznego oczyszczania wody (łapaczkowych).

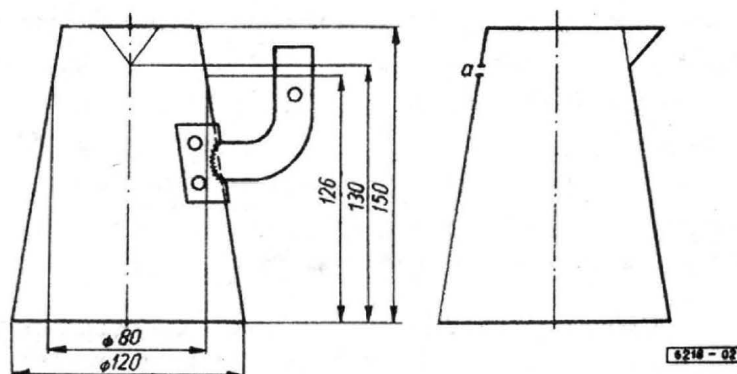
2.2. Przyrządy i naczynia do pobierania próbek

a) Naczynie pojemności 1 dm³ (rysunek) osadzone na kijku, wykonane z blachy nierdzewnej. Pozioma szpara α , wycięta w ścianie pozwala na wylewanie się nadmiaru pobranej próbki.

b) Butla pojemności 12 dm³ z korkiem szklanym.

c) Butelka pojemności 2 dm³ z korkiem szlifowanym.

d) Butelki pojemności 200 cm³.



2.3. Przygotowanie przyrządów i naczyń. Przyrządy i naczynia służące do pobierania próbek przed użyciem powinny być dokładnie oczyszczone i wysuszone zarówno wewnątrz, jak i od strony zewnętrznej. W tym celu należy je wymyć starannie toluenem technicznym, a następnie przepłukać lekką benzyną i wysuszyć.

Naczynie do pobierania próbek należy oczyścić każdorazowo przed zanurzeniem w wodach ściekowych.

2.4. Wytyczne ogólne. Woda, z której pobiera się próbki, nie może mieć na swej powierzchni ciągłej warstwy oleju (poziółki). Jeżeli zawiera poziółkę, wtedy – przez kilkakrotne zamieszanie naczyniem do pobierania próbek – należy wprowadzić wodę w ruch turbulentny, aż do zaniku poziółki. Uważać jednak przy tym, aby nie poruszyć ewentualnie nagromadzonego osadu. Jeżeli jest to niemożliwe, to w takim miejscu próbki pobierać nie należy.

Instytut Technologii Nafty

Ustanowiona przez Dyrektora Zjednoczenia Rafinerii Nafty dnia 30 stycznia 1964 r.
jako norma obowiązująca w zakresie metod badań od dnia 28 października 1964 r.
(Mon. Pol. nr 72/1964, poz. 340)

W przypadku wody odpływającej strumieniem należy pobierać próbki przy stałym natężeniu strumienia spływającej wody i miejscu, w którym woda jest w najsilniejszym ruchu turbulentnym. Próbki należy pobierać z ostatniego segmentu łapaczki, w pobliżu jej wylotu, jeżeli nie można podstawić naczynia (2.2 a) pod strumień wody wypływającej. Naczynie służące do pobierania próbek przed pobraniem właściwej próbki należy przepłukać 2-3 razy pobieraną wodą ściekową. Do oznaczania substancji pochodzenia naftowego pobierać próbki osobno, butelkami pojemności 200cm³. Pobrane próbki zlewać do osobnej butli (na próbkę dobową), przemywając butelki pojemności 200cm³ benzenem lub eterem, przy czym roztwory z przemycia dołączyć do próbki dobowej.

2.5. Sposób pobierania próbek. Przed pobraniem próbki należy kilkakrotnie dokładnie mieszać wodę, w miejscu pobierania, zgodnie z 2.4. Następnie, natychmiast po wymieszaniu, zanurzyć naczynie (2.2 a) w wodzie tak, aby górny otwór naczynia znajdował się około 10 cm pod powierzchnią wody. Poczekać aż naczynie napełni się, po czym natychmiast wyjąć je, a zawartość ostrożnie przelać w całości do butli pojemności 12 dm³.

Próbki wody ściekowej należy pobierać codziennie co 2 h, tj. 12 razy na dobę i to zawsze w tym samym miejscu. Pobierane w ciągu doby próbki zlewać do butli pojemności 12 dm³. Butlę po każdorazowym wlewu 1 dm³ próbki zamykać szczelnie korkiem szklanym.

Z łapaczki oddziałowej i ze studzienki pobierać próbki wód ściekowych w sposób opisany powyżej. Z łapaczki zakładowej, gdzie dokładne wymieszanie jest niemożliwe, pobierać próbki z 5 miejsc. Pobrane próbki zlać do butelki i wymieszać dokładnie. Po wymieszaniu przelać w ilości 1 dm³ do butli pojemności 12 dm³. Dalej postępować jak wyżej.

Z łapaczki centralnej pobierać próbki z przelewu odpływowego (wylot łapaczki). Z odbiorników publicznych (rzeki, jeziora, stawy) pobierać próbki zgodnie z przepisami Ministra Gospodarki Komunalnej.

2.6. Przygotowanie średniej dobowej próbki laboratoryjnej. Po wlewu ostatniej próbki dobowej butlę zamknąć korkiem szklanym. Zawartość butli dokładnie wymieszać przez wystrząsanie. Zaraz po wymieszaniu odlać porcję w ilości 2 dm³ do butelki pojemności 2 dm³ z korkiem szlifowanym i szczelnie zamknąć. W ten sposób przygotowaną próbka stanowi średnią dobową próbkę laboratoryjną.

3. ZNAKOWANIE I PRZECHOWYWANIE PRÓBEK

Na butelce z średnią dobową próbką laboratoryjną należy umieścić nalepkę z datą i miejscem pobrania próbek. W przypadku specjalnych wymagań odpowiednich władz próbkę należy zabezpieczyć i przechować do czasu upływu terminu.

K O N I E C

INFORMACJE DODATKOWE

Wydanie 8 - stan aktualny: listopad 1986; bez zmian.