

ŚRODKI TRANSPORTU POWIETRZNEGO	N O R M A B R A N Ż O W A	BN-70
	Lotnicze przyrządy pokładowe Obejmy mocujące puszki wskaźników	3891-14
		Grupa katalogowa V 15

1. Przedmiot normy. Przedmiotem normy są główne wymiary obejm mocujących puszki wskaźników z korpusami bezkołnierзовymi wg BN-74/3891-01.

2. Typy. W zależności od liczby otworów do zamocowania, obejm dzieli się na następujące typy: z trzema otworami do zamocowania — A,

z czterema otworami do zamocowania — B.

3. Przykład oznaczenia obejm mocującej puszkę wskaźnika o wielkości nominalnej 80 mm:

OBEJMA 80 BN-70/3891-14

4. Główne wymiary w mm — wg rys. 1 i 2 i tablicy na str. 2.

K O N I E C

INFORMACJE DODATKOWE

1. Instytucja opracowująca normę — Instytut Lotnictwa, Warszawa.

2. Normy związane

PN-78/M-02139 Odchyłki wymiarów nietolerowanych

PN-74/M-82205 Wkręty ze łbem kulistym z gwintem na całej długości

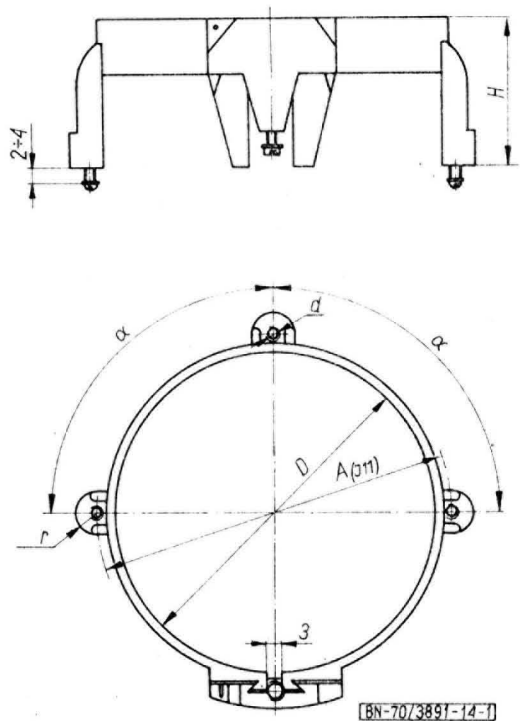
PN-74/M-82227 Wkręty ze łbem walcowym z gwintem na całej długości

BN-74/3891-01 Lotnicze przyrządy pokładowe. Korpusy cylindrycznych puszek wskaźników. Główne wymiary

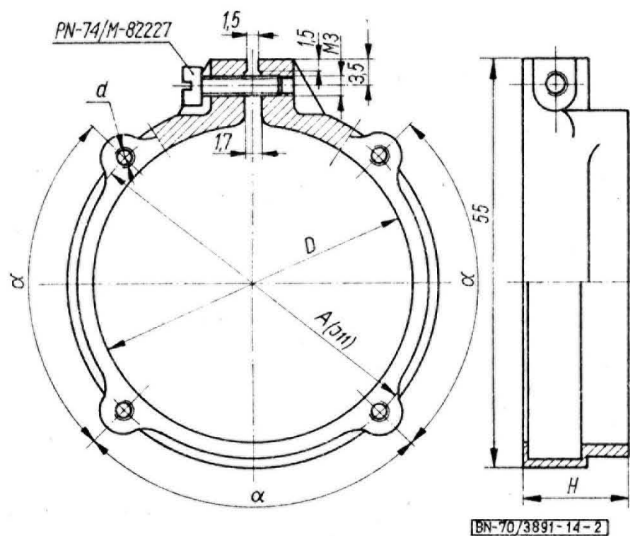
3. Uwagi do wydania II. Wydanie bez zmian — uaktualniono normy związane.

Zgłoszona przez Instytut Lotnictwa
Ustanowiona przez Zjednoczenie Przemysłu Lotniczego i Silnikowego dnia 16 lutego 1970 r.
jako norma obowiązująca od dnia 1 lipca 1970 r.
(Mon. Pol. nr 12/1970, poz. 109)

Główne wymiary



Rys. 1. Obejma typu A



Rys. 2. Obejma typu B

Wielkość nominalna obejmy	D		A	α		d	H	Typ
		+0,4						
39	37,7		47,1	90°	±30'	M 2,5	14	B
57	56,2		66,7		±20'	M 3,5	26	A
80	78,4		89		±15'	M 3,5	42,5	A

Odchyłki wymiarów swobodnych w 14 klasie dokładności zgodnie z PN-78/M-02139.