

SPRZĘT REHABILITACJI ZAWODOWEJ I POMOCE OSOBISTE	NORMA BRANŻOWA	BN-84
	Sprzęt rehabilitacji zawodowej	5998-13
	Krzeseła rehabilitacyjne uniwersalne	Zamiast ¹⁾
	Wymiary	Grupa katalogowa 1423

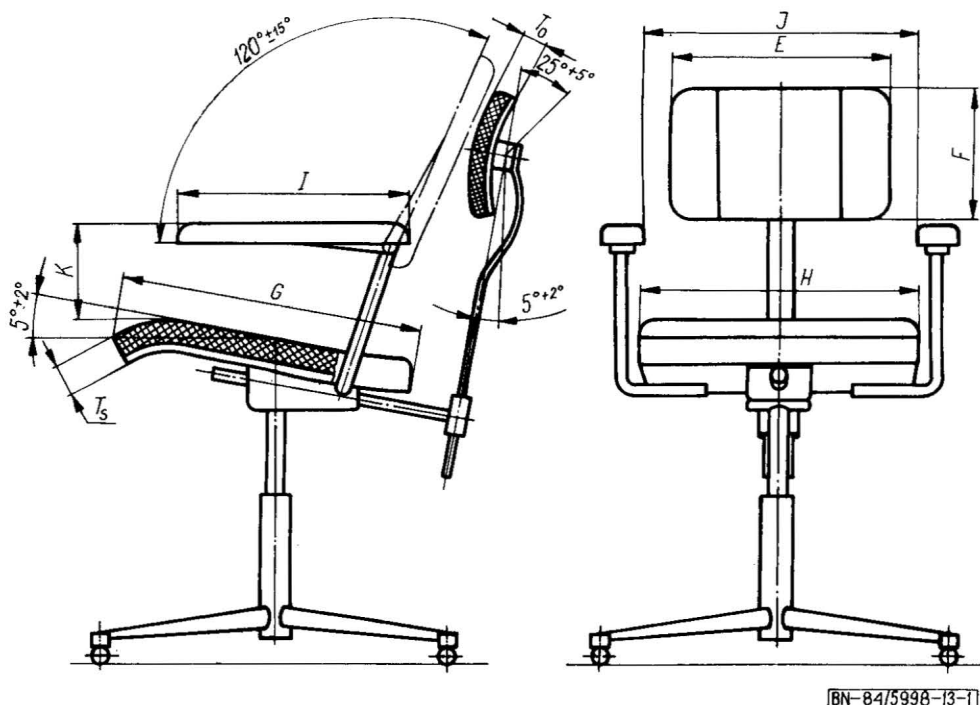
1. Przedmiot normy. Przedmiotem normy są wymiary krzeseł rehabilitacyjnych uniwersalnych ogólnego prze-

znaczenia normalnych i niskich, stosowanych w procesie rehabilitacji i przeznaczonych do stanowisk pracy i użytku domowego.

¹⁾ BN-76/5998-02, BN-76/5998-03, BN-76/5998-04 i BN-77/5998-07.

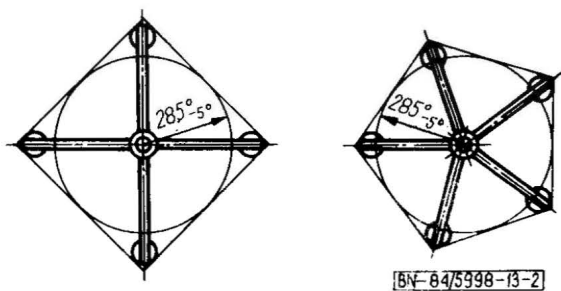
2. Określenia — wg BN-81/5998-09.

3. Wymiary, w mm — wg rys. 1 ÷ 4 oraz tabl. 1.

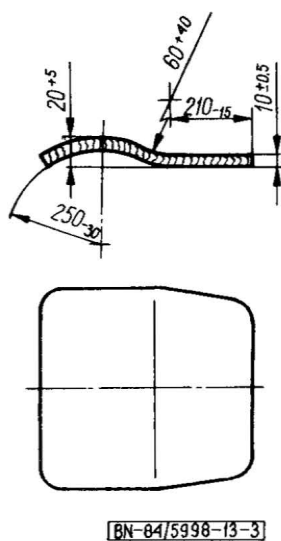


Rys. 1. Krzesło rehabilitacyjne uniwersalne

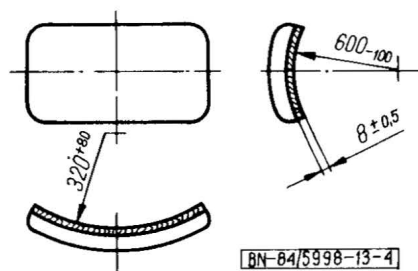
Zgłoszona przez Centrum Naukowo-Badawcze Spółdzielczości Inwalidów Centralnego Związku Spółdzielni Inwalidów
Ustanowiona przez Prezesa Zarządu Centralnego Związku Spółdzielni Inwalidów dnia 30 kwietnia 1984 r.
jako norma obowiązująca od dnia 1 października 1984 r.
(Dz. Norm. i Miar nr 8/1984 poz. 16)



Rys. 2. Podstawa w rzucie na płaszczyznę prostopadłą do osi podstawy



Rys. 3. Profil kształtki siedziska



Rys. 4. Profil kształtki oparcia

Tablica 1

Wielkości		<i>E</i>	<i>F</i>	<i>G</i>	<i>H</i>	<i>I</i>	<i>J</i>	<i>K</i>	<i>T_s</i>	<i>T_o</i>
normalne	min	$\frac{340}{370}$	$\frac{180}{240}$	$\frac{350}{400}$	$\frac{380}{400}$	$\frac{270}{400}$	$\frac{440}{490}$	$\frac{200}{250}$	$\frac{50}{60}$	$\frac{40}{45}$
	max					—	—	—		
niskie	min	$\frac{340}{370}$	$\frac{180}{240}$	$\frac{350}{400}$	$\frac{380}{400}$	—	—	—	$\frac{50}{60}$	$\frac{40}{45}$
	max					—	—	—		

Zakres regulacji — wg BN-81/5998-10 (dla krzeseł normalnych i niskich).

4. Dopuszczalne odchyłki, w mm — wg tabl. 2.

Tablica 2

Wymiary w mm	<i>E</i>	<i>F</i>	<i>G</i>	<i>H</i>	<i>I</i>	<i>J</i>	<i>K</i>	<i>T_s</i>	<i>T_o</i>
Odchyłki dla elementów nietapicerowanych	±3							—	—
Odchyłki dla elementów tapicerowanych	±12							—	-5

K O N I E C

INFORMACJE DODATKOWE

1. Instytucja opracowująca normę — Centrum Naukowo-Badawcze Spółdzielczości Inwalidów CZSI, Warszawa.

2. Istotne zmiany w stosunku do BN-76/5998-02, BN-76/5998-03, BN-76/5998-04 i BN-77/5998-07

a) pominięto rozdział „Podział i oznaczenie” objęty BN-81/5998-09,

b) pominięto punkty dotyczące wymagań i badań objętych obowiązującą BN-81/5998-10,

c) wyeliminowano nadmierną ilość wymiarów szczegółowych (konstrukcyjnych) na rysunkach,

d) rozszerzono zakres wymiarów ergonomicznych dotyczących krzeseł wielofunkcyjnych,

e) uwzględniono odchyłki wymiarów i kątów.

3. Normy związane

BN-81/5998-09 Sprzęt rehabilitacji zawodowej. Krzesła rehabilitacyjne. Podział i oznaczenie

BN-81/5998-10 Sprzęt rehabilitacji zawodowej. Krzesła rehabilitacyjne. Wymagania i badania

4. Symbol wg SWW — 2885-720.

5. Autorzy projektu normy — inż. Alojzy Wójcikowski — Zakład Usług Technicznych WZSI Opole; Barbara Kędra — Centrum Naukowo-Badawcze Spółdzielczości Inwalidów CZSI, Warszawa.