

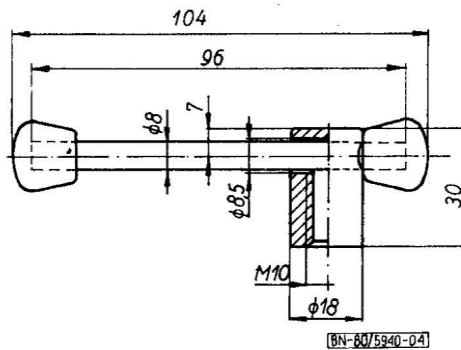
URZĄDZENIA, SPRZĘT I NARZĘDZIA MEDYCZNE ORAZ ORTOPEDYCZNE	NORMA BRANŻOWA	BN-80
	Sprzęt medyczny Nakrętka z przetyczką przesuwną Główne wymiary	5940-04
		Grupa katalogowa 1422

1. **Przedmiot normy.** Przedmiotem normy jest nakrętka z przetyczką przesuwną stosowana w sprzęcie medycznym.

2. **Oznaczenie**

NAKRĘTKA Z PRZETYCZKĄ PRZESUWNĄ BN-80/5940-04

3. **Główne wymiary** w mm wg rysunku.



K O N I E C

INFORMACJE DODATKOWE

Institucja opracowująca normę — Ośrodek Badawczo-Rozwojowy Techniki Medycznej, Warszawa.

Zgłoszona przez Ośrodek Badawczo-Rozwojowy Techniki Medycznej
Ustanowiona przez Dyrektora Zjednoczenia Przemysłu Sprzętu Optycznego i Medycznego dnia 21 lipca 1980 r.
jako norma obowiązująca od dnia 1 kwietnia 1981 r. (Dz. Norm. i Miar nr 19/1980 poz. 68)