

URZĄDZENIA, SPRZĘT I NARZĘDZIA MEDYCZNE ORAZ ORTOPEDYCZNE	N O R M A B R A N Ż O W A	<b>BN-80</b>
	Sprzęt medyczny <b>Śruby</b> z rękojeścią wahliwą Główne wymiary	<b>5940-01</b>
		Grupa katalogowa 1422

**1. Przedmiot normy.** Przedmiotem normy są śruby z rękojeścią wahliwą stosowane w sprzęcie medycznym.

**2. Rodzaje.** Rozróżnia się dwa rodzaje śrub:

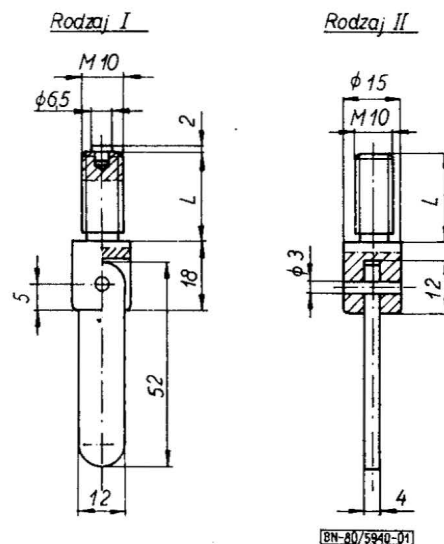
- I — z wkładką,
- II — bez wkładki.

**3. Przykład oznaczenia** śruby z rękojeścią wahliwą z wkładką (I) o długości części gwintowanej  $L = 18$  mm (18):

ŚRUBA Z RĘKOJEŚCIĄ WAHLIWĄ I-18 BN-80/5940-01.

**4. Główne wymiary** w mm wg rysunku i tablicy.

$L$	18	24	30
-----	----	----	----



K O N I E C

#### INFORMACJE DODATKOWE

Instytucja opracowująca normę — Ośrodek Badawczo-Rozwojowy Techniki Medycznej, Warszawa.

Zgłoszona przez Ośrodek Badawczo-Rozwojowy Techniki Medycznej  
Ustanowiona przez Dyrektora Zjednoczenia Przemysłu Sprzętu Medycznego i Optycznego dnia 21 lipca 1980 r.  
jako norma obowiązująca od dnia 1 kwietnia 1981 r. (Dz. Norm. i Miar nr 19/1980 poz. 68)