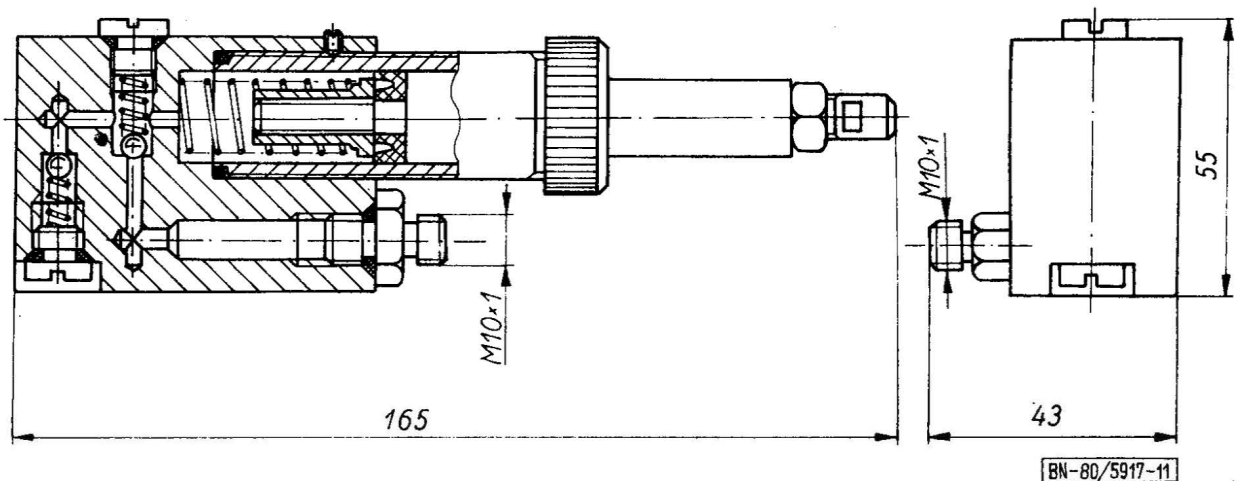


URZĄDZENIA, SPRZĘT I NARZĘDZIA MEDYCZNE ORAZ ORTOPEDYCZNE	N O R M A B R A N Ż O W A	BN-80
	Sprzęt medyczny Pompa o napędzie nożnym Parametry podstawowe	5917-11
		Grupa katalogowa 1422

1. Przedmiot normy. Przedmiotem normy są parametry podstawowe pompy o napędzie nożnym, stosowanej w hydraulicznych układach sprzętu medycznego.
2. Określenia — wg PN-75/M-73001.01.
3. Parametry podstawowe — wg rysunku i tablicy.



Lp.	Parametry	Jednostka miary	Wartość
1	Ciśnienie nominalne	MPa	10
2	Temperatura otoczenia	°C	10 ÷ 50
3	Temperatura czynnika roboczego	°C	80
4	Masa	kg	1,1
5	Średnica nurnika	mm	20
6	Skok nominalny	mm	20
7	Geometryczna objętość robocza	cm ³	6,3
8	Ciśnienie próbne	MPa	16
9	Siła rozruchu	kN	3,2

K O N I E C

INFORMACJE DODATKOWE

1. Instytucja opracowująca normę — Ośrodek Badawczo-Rozwojowy Techniki Medycznej ORMED, Warszawa.
2. Normy związane
PN-75/M-73001.01 Napędy i sterowania hydrauliczne. Pojęcia podstawowe. Nazwy i określenia
3. Autor projektu normy — mgr inż. Alfred Łabuz — Ośrodek Badawczo-Rozwojowy Techniki Medycznej ORMED.

Zgłoszona przez Ośrodek Badawczo-Rozwojowy Techniki Medycznej
Ustanowiona przez Dyrektora Zjednoczenia Przemysłu Sprzętu Optycznego i Medycznego
dnia 27 października 1980 r.
jako norma obowiązująca od dnia 1 kwietnia 1981 r.
(Dz. Norm. i Miar nr 1/1981 poz. 3)