

Naczynia i sprzęt gospodarstwa domowego	N O R M A B R A N Ź O W A	BN 63 4941-04
	Elektryczne narzędzia grzejne oporowe ŻELAZKA DOMOWE Z REGULATOREM TEMPERATURY I LAMPKĄ KONTROLNĄ ZE STOPĄ ALUMINIOWĄ	1726
	Główne wymiary	Grupa katalogowa VI 75

1. Przedmiot normy. Przedmiotem normy są główne wymiary żelazek domowych z regulatorem temperatury i lampką kontrolną, ze stopą aluminiową, stosowanych do prasowania tkanin w warunkach gospodarstwa domowego, objętych klasyfikacją wg BN-63/4941-01.

2. Budowa oznaczenia. Oznaczenie żelazka domowego z regulatorem temperatury i lampką kontrolną, ze stopą aluminiową składa się z symbolu klasyfikacyjnego wg BN-63/4941-01 oraz numeru normy przedmiotowej.

3. Przykład oznaczenia żelazka domowego z regulatorem temperatury i lampką kontrolną, ze stopą aluminiową, skrętką z drutu oporowego w izolacji z kerałików oraz przewodem przyłączeniowym jednostronnie rozłączalnym montowanym z boku uchwytu:

ŻELAZKO 132211 BN-63/4941-04

4. Cechowanie. W miejscu wskazanym na rysunku należy umieścić tabliczkę znamionową, zawierającą następujące dane:

- a/ nazwę lub znak wytwórni,
- b/ moc i napięcie znamionowe,
- c/ masę żelazka w kg,
- d/ znak zgodności z PN-76/E-77001.

5. Normy związane

PN-76/E-77001 Elektryczne przyrządy grzejne powszechnego użytku. Żelazka. Wspólne wymagania i badania

BN-63/4941-01 Elektryczne narzędzia grzejne oporowe. Żelazka elektryczne. Klasyfikacja i oznaczenia

BN-63/4941-03 Elektryczne narzędzia grzejne oporowe. Żelazka elektryczne. Wielkości podstawowe

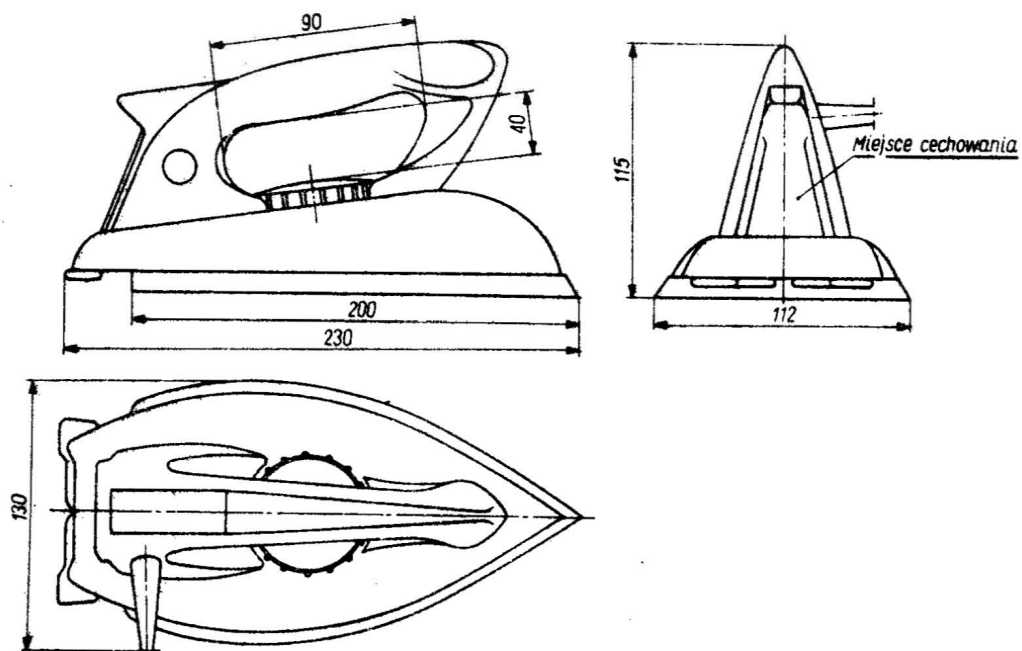
6. Główne wymiary - wg rysunku na str. 2.

7. Wielkości podstawowe powinny odpowiadać BN-63/4941-03.

8. Wymagania i badania techniczne - wg PN-76/E-77001.

Centralne Biuro Opracowań Technicznych Drobnej Wytwórczości
Ustanowiona przez Przewodniczącego KDW dnia 11 października 1963 r.
jako norma obowiązująca w zakresie produkcji od dnia 1 lipca 1964 r.
/Mon. Pol. nr 11 poz. 52/

mm



K O N I E C

INFORMACJE DODATKOWEUwagi do wydania II Uaktualniono normy związane.