

ŚRODKI TRANSPORTU POWIETRZNEGO	NORMA BRANŻOWA	BN-66
	Szybowcowe popychacze sterowania	3833-05
	Końcówki widełkowe	
		Grupa katalogowa V 15

1. Przedmiot normy. Przedmiotem normy są końcówki widełkowe ze stopu aluminium (Al) lub stalowe (St), wchodzące w skład popychaczy sterowania.

2. Rodzaje. Rozróżnia się dwa rodzaje końcówek widełkowych:

- W — wkręcane,
- Z — zawalcowane.

3. Odmiany. W zależności od kształtu części gwintowanej, końcówki rodzaju W dzieli się na dwie odmiany:

- b — bez rowka,

r — z rowkiem.

4. Przykład oznaczenia końcówki widełkowej

a) rodzaju W, odmiany r, wykonanej ze stopu aluminium (Al):

KOŃCÓWKA W_r — Al BN-66/3833-05

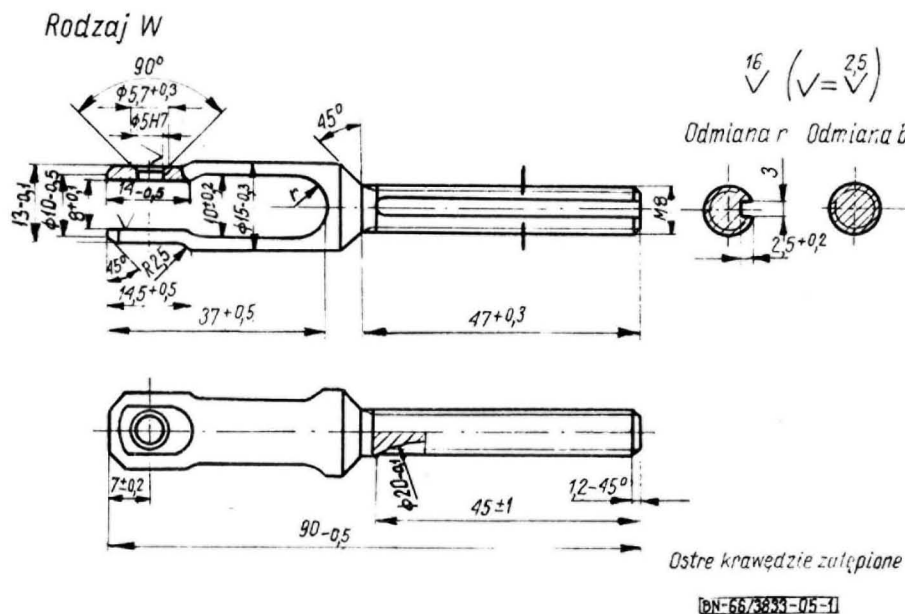
b) rodzaju Z wykonanej ze stali (St), cynkowanej (Zn):

KOŃCÓWKA Z — St — Zn BN-66/3833-05

c) rodzaju Z wykonanej ze stali (St), kadmowanej (Cd):

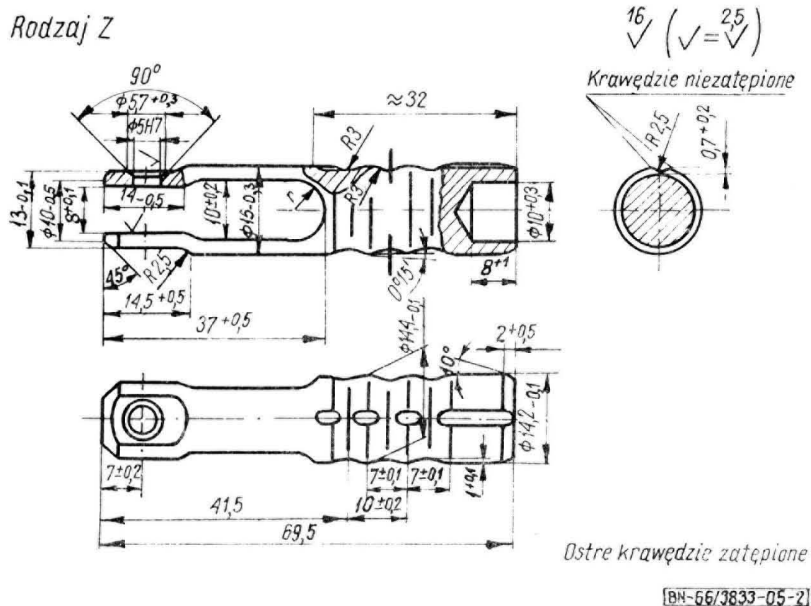
KOŃCÓWKA Z — St — Cd BN-66/3833-05

5. Wymiary w mm — wg rys. 1 i 2.



Rys. 1

Zgłoszona przez Instytut Lotnictwa
Ustanowiona przez Zjednoczenie Przemysłu Lotniczego i Silnikowego PZL dnia 28 października 1966 r.
jako norma obowiązująca od dnia 1 lipca 1967 r.
(Mon. Pol. nr 6/1967 poz. 31)



Rys. 2

6. Materiał — stop aluminium PA7 wg PN-79/H-88026 lub stal 45 wg PN-75/H-84019.

7. Wykończenie

— końcówki stalowe — cynkowane Fe/Zn — 12c wg PN-71/H-97005 lub kadmowane Fe/Cd — 12c wg

PN-71/H-97008,

— końcówki ze stopu aluminium — anodowane Al An US wg PN-65/H-97023.

8. Pozostałe wymagania i badania — wg BN-66/3833-01.

K O N I E C

INFORMACJE DODATKOWE

1. Istotne zmiany w stosunku do PN-59/L-46001 i PN-59/L-46004

a) końcówki widelkowe ujęto w jednej normie,

b) ustalono w zależności od materiału rodzaje pokryć ochronnych.

Dotychczas obowiązujące PN-59/L-46001 i PN-59/L-46004 zostają unieważnione z dniem 1 lipca 1967 r.

2. Normy związane

PN-75/H-84019 Stal węglowa konstrukcyjna wyższej jakości ogólnego przeznaczenia. Gatunki

PN-79/H-88026 Stopy aluminium do przeróbki plastycznej. Gatunki

PN-71/H-97005 Ochrona przed korozją. Elektrolityczne powłoki cynkowe

PN-71/H-97008 Ochrona przed korozją. Elektrolityczne powłoki kadmowe

PN-65/H-97023 Elektrolityczne powłoki tlenkowe na aluminium i stopach aluminium

BN-66/3833-01 Szybowce. Szybowcowe popychacze sterowania

3. Normy zagraniczne

NRD TNL 16707 — 1959 Bediengestänge. Gabelstäck einfach

TNL 16705 — 1959 Bediengestänge. Gabelschraube

4. Uwagi do wydania III. Wydanie III o zmienionym układzie,

uwzględniające zmiany i poprawki ogłoszone w Biuletynie PKNMiJ nr 6/80.