

ODLEWY I ODKUWKI	N O R M A B R A N Ź O W A	BN-85
	Osprzęt piecowy i kuchenny Żeliwne drzwiczki kuchenne na wspólnej ramie	4817-11
		Zamiast BN-67/4817-11
		Grupa katalogowa 1725

1. Przedmiot normy. Przedmiotem normy są żeliwne drzwiczki kuchenne na wspólnej ramie stosowane do trzonów kuchennych stałych.

2. Wielkości. W zależności od wymiarów gabarytowych rozróżnia się trzy wielkości żeliwnych drzwiczek kuchennych na wspólnej ramie oznaczone kolejnymi liczbami: 1, 2, 3.

3. Przykład oznaczenia żeliwnych drzwiczek kuchennych na wspólnej ramie wielkości 2:

DRZWICZKI KUCHENNE 2 BN-85/4817-11

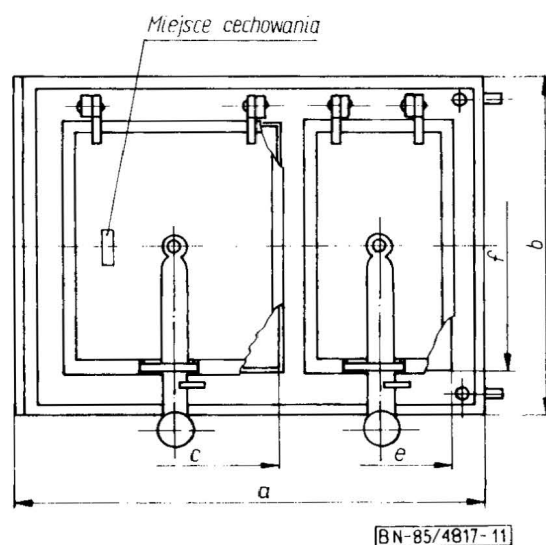
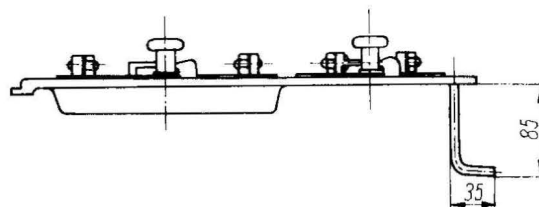
4. Główne wymiary — wg rysunku i tablicy.

5. Materiał — żeliwo szare ZIX wg PN-76/H-83101.

6. Cechowanie. Na drzwiczkach, w miejscu oznaczonym na rysunku, powinny znajdować się następujące trwałe znaki:

- a) znak producenta,
- b) wielkość,
- c) znak BN.

7. Pozostałe wymagania oraz badania — wg BN-84/4817-01.



Wielkość	<i>a</i>	<i>b</i>	<i>c</i>	<i>e</i>	<i>f</i>
	mm				
1	350	260	165	110	185
2	400	290			200
3	465	305	175	120	

K O N I E C

Informacje dodatkowe

Zgłoszona przez Ośrodek Normalizacji przy Ośrodku Badawczo-Rozwojowym Wyrobów Instalacyjno-Sanitarnych i Grzewczych
Ustanowiona przez Dyrektora Ośrodka Badawczo-Rozwojowego Wyrobów Instalacyjno-Sanitarnych i Grzewczych
dnia 11 listopada 1985 r.
jako norma obowiązująca od dnia 1 października 1986 r.
(Dz. Norm. i Miar nr 4/1986 poz. 10)

INFORMACJE DODATKOWE

1. Instytucja opracowująca normę — Ośrodek Badawczo-Rozwojowy Wyrobów Instalacyjno-Sanitarnych i Grzewczych, Radom.

2. Istotne zmiany w stosunku do BN-67/4817-11

- wprowadzono podział na wielkości,
- doprowadzono do zgodności z normą podstawową BN-84/4817-01,
- wprowadzono Informacje dodatkowe,
- wprowadzono symbol SWW.

3. Normy związane

PN-76/H-83101 Żeliwo szare. Gatunki
BN-84/4817-01 Osprzęt piecowy i kuchenny. Wymagania i badania

4. Symbol wg SWW — 0614-651.

5. Autor projektu normy — mgr inż. Waclaw Haber — Ośrodek Badawczo-Rozwojowy Wyrobów Instalacyjno-Sanitarnych i Grzewczych, Radom.