

ODLEWY I ODKUWKI	N O R M A B R A N Ż O W A	BN-85 4817-07
	Osprzęt piecowy i kuchenny Drzwiczki kominowe	Zamiast BN-71/4817-07
		Grupa katalogowa 1725

1. Przedmiot normy. Przedmiotem normy są drzwiczki stosowane w szczytowych i piwnicznych przewodach kominowych służące do czyszczenia tych przewodów i usuwania z nich sadzy.

2. Odmiany. W zależności od rodzaju materiału różni się dwie odmiany drzwiczek kominowych:

- żeliwne — Ż,
- stalowe — S.

3. Wielkości. W zależności od wymiarów części pasowanych w murze różni się trzy wielkości drzwiczek kominowych oznaczonych kolejnymi numerami 1÷3.

4. Przykład oznaczenia

- a) drzwiczek kominowych żeliwnych wielkości 2:
DRZWICZKI KOMINOWE Ż 2 BN-85/4817-07
- b) drzwiczek kominowych stalowych wielkości 3:
DRZWICZKI KOMINOWE S 3 BN-85/4817-07

5. Wymiary w mm

- drzwiczek żeliwnych — wg rys. 1 i tabl. 1,
- drzwiczek stalowych — wg rys. 2 i tabl. 2.

6. Materiał — żeliwo szare Z1X wg PN-76/H-83101 — dla drzwiczek żeliwnych i stal St0S wg PN-72/H-84020 — dla drzwiczek stalowych.

7. Wykonanie — wg BN-84/4817-01.

8. Cechowanie. Na drzwiczkach żeliwnych, w miejscu oznaczonym na rysunku, powinny być umieszczone następujące trwałe znaki:

- a) znak producenta,
- b) BN.

Na drzwiczkach odmiany S dopuszcza się umieszczenie cechy na metce naklejonej na zewnętrznej powierzchni drzwiczek.

9. Pozostałe wymagania oraz badania — wg BN-84/4817-01.

K O N I E C

INFORMACJE DODATKOWE

1. Instytucja opracowująca normę — Ośrodek Badawczo-Rozwojowy Wyrobów Instalacyjno-Sanitarnych i Grzewczych, Radom.

2. Istotne zmiany w stosunku do BN-71/4817-07

- doprowadzono do zgodności z normą podstawową BN-84/4817-01,
- wprowadzono Informacje dodatkowe,
- wprowadzono symbol SWW.

3. Normy związane

PN-76/H-83101 Żeliwo szare. Gatunki

PN-72/H-84020 Stal węglowa konstrukcyjna zwykłej jakości ogólnego przeznaczenia. Gatunki

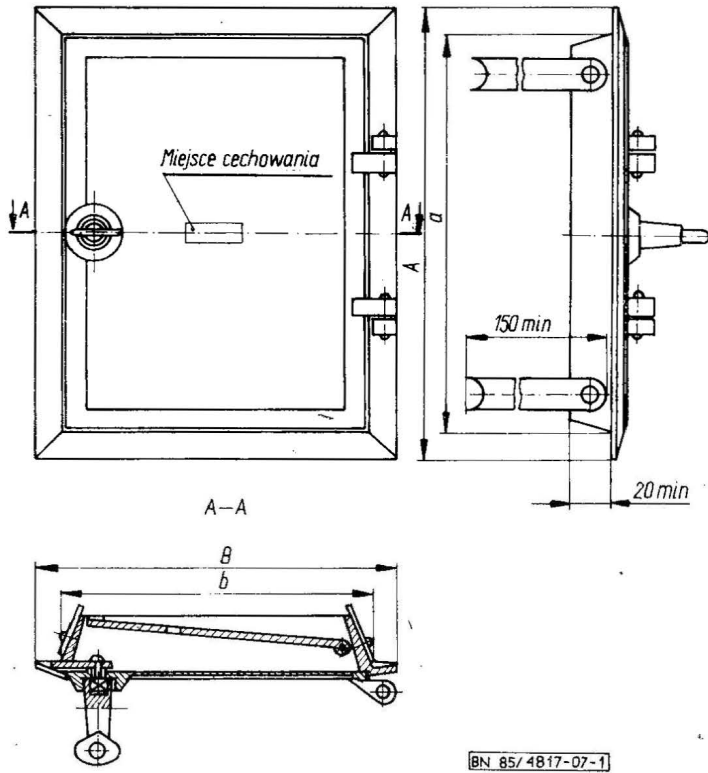
BN-84/4817-01 Osprzęt piecowy i kuchenny. Wymagania i badania

4. Symbol wg SWW

- drzwiczki żeliwne — 0614 — 658,
- drzwiczki stalowe — 0679 — 2.

5. Autor projektu normy — Halina Witek — Ośrodek Badawczo-Rozwojowy Wyrobów Instalacyjno-Sanitarnych i Grzewczych, Radom.

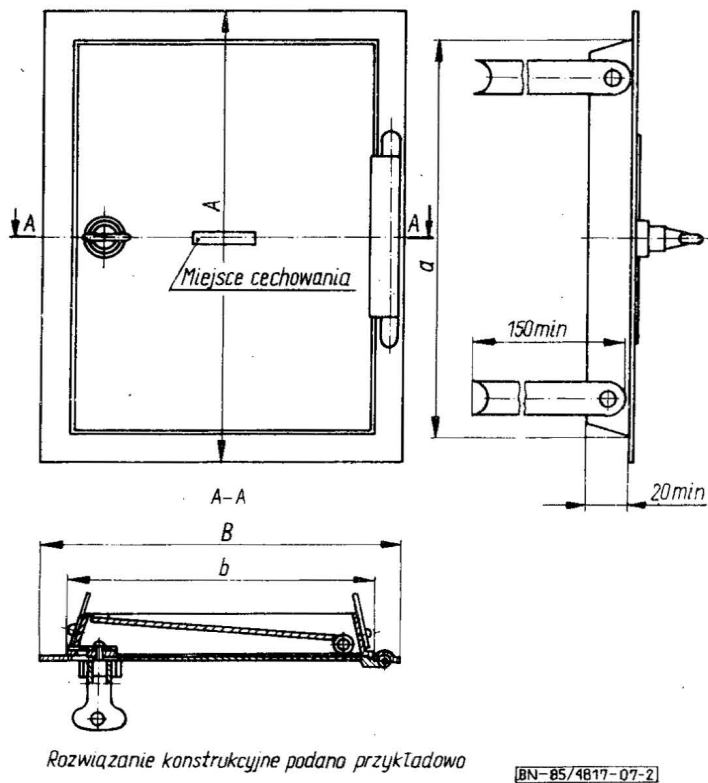
Zgłoszona przez Ośrodek Normalizacji przy Ośrodku Badawczo-Rozwojowym Wyrobów Instalacyjno-Sanitarnych i Grzewczych
Ustanowiona przez Dyrektora Ośrodka Badawczo-Rozwojowego Wyrobów Instalacyjno-Sanitarnych i Grzewczych
dnia 11 listopada 1985 r. jako norma obowiązująca od dnia 1 października 1986 r.
(Dz. Norm. i Miar nr 4/1986 poz. 10)



Rys. 1

Tablica 1

Wielkość	A_{\min}	a	B_{\min}	b	Masa
1	235	205	185	155	2,65
2	320	290	185	155	3,5
3	280	250	235	205	3,7



Rys. 2

Tablica 2

Wielkość	A_{\min}	a	B_{\min}	b
1	235	205	185	155
2	320	290	185	155
3	280	250	235	205