

ODLEWY I ODKUWKI	N O R M A B R A N Ż O W A	BN-85 4817-05
	Osprzęt piecowy i kuchenny Żeliwne drzwiczki kontrolne	Zamiast BN-64/4817-05
		Grupa katalogowa 1725

1. Przedmiot normy. Przedmiotem normy są drzwiczki żeliwne kontrolne stosowane pod piekarnikami w trzonach kuchennych oraz na przewodach dymowych pieców stałych i przenośnych w celu kontroli tych przewodów i usuwania z nich sadzy.

2. Przykład oznaczenia

DRZWICZKI KONTROLNE BN-85/4817-05

3. Cechowanie. Na drzwiczkach, w miejscu oznaczonym na rysunku, powinny być odlane następujące trwałe znaki:

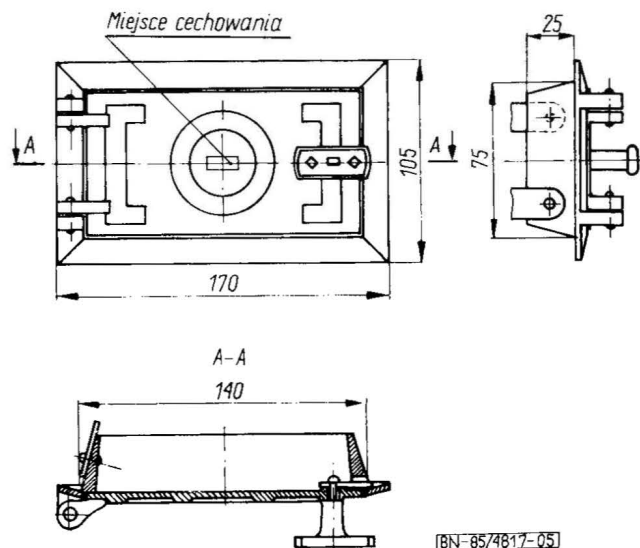
- nazwa lub znak wytwórcy,
- BN.

4. Główne wymiary w mm — wg rysunku.

Rozwiązanie konstrukcyjne podano przykładowo.

5. Materiał — żeliwo szare ZIX wg PN-76/H-83101.

6. Pozostałe wymagania oraz badania — wg BN-84/4817-01.



K O N I E C

INFORMACJE DODATKOWE

1. Instytucja opracowująca normę — Ośrodek Badawczo-Rozwojowy Wyrobów Instalacyjno-Sanitarnych i Grzewczych, Radom.

2. Istotne zmiany w stosunku do BN-64/4817-05

— doprowadzono do zgodności z normą podstawową BN-84/4817-01.

- wprowadzono Informacje dodatkowe,
- wprowadzono symbol SWW.

3. Normy związane

PN-76/H-83101 Żeliwo szare. Gatunki

BN-84/4817-01 Osprzęt piecowy i kuchenny. Wymagania i badania

4. Symbol wg SWW — 0614-69.

5. Autor projektu normy — Halina Witek — Ośrodek Badawczo-Rozwojowy Wyrobów Instalacyjno-Sanitarnych i Grzewczych, Radom.

Zgłoszona przez Ośrodek Normalizacji przy Ośrodku Badawczo-Rozwojowym Wyrobów Instalacyjno-Sanitarnych i Grzewczych
Ustanowiona przez Dyrektora Ośrodka Badawczo-Rozwojowego Wyrobów Instalacyjno-Sanitarnych i Grzewczych
dnia 11 listopada 1985 r.
jako norma obowiązująca od dnia 1 października 1986 r.
(Dz. Norm. i Miar nr 4/1986 poz. 10)