

ODLEWY I ODKUKKI	N O R M A B R A N Ż O W A	BN-85
	Osprzęt piecowy i kuchenny Drzwiczki wycierowe	4817-04
		Zamiast BN-71/4817-04
		Grupa katalogowa 1725

1. Przedmiot normy. Przedmiotem normy są drzwiczki wycierowe umieszczane w trzonach kuchennych, obmurzach kotłów pralniczych i stołówkowych umożliwiające usuwanie popiołu z popielników oraz sadzy i nalotu popiołowego z przewodów dymowych.

2. Odmiany. W zależności od rodzaju materiału różni się dwie odmiany drzwiczek:

- żeliwne — Ż,
- stalowe — S.

3. Postacie. W zależności od kształtu części pasowanych w murze różni się dwie postacie drzwiczek wycierowych stalowych:

- kwadratowe — K,
- prostokątne — P.

4. Przykład oznaczenia

a) drzwiczek wycierowych żeliwnych:

DRZWICZKI WYCIEROWE Ż BN-85/4817-04

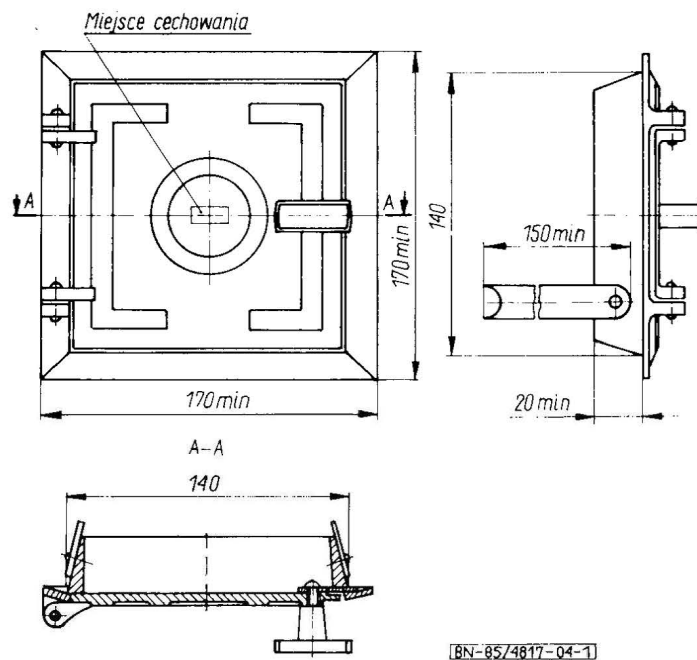
b) drzwiczek wycierowych stalowych (S) prostokątnych (P):

DRZWICZKI WYCIEROWE S — P BN-85/4817-04

5. Główne wymiary drzwiczek wycierowych, mm

a) żeliwnych — wg rys. 1.

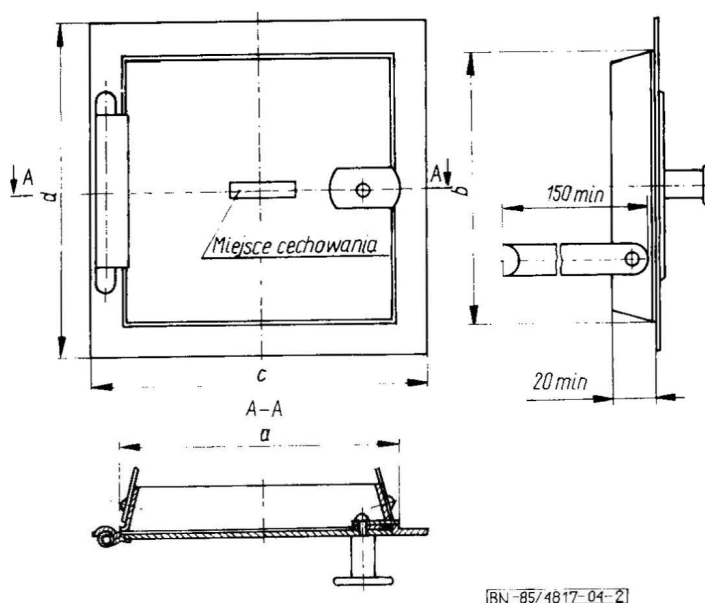
Rozwiązanie konstrukcyjne podano przykładowo.



Rys. 1

Zgłoszona przez Ośrodek Normalizacji przy Ośrodku Badawczo-Rozwojowym Wyrobów Instalacyjno-Sanitarnych i Grzewczych
Ustanowiona przez Dyrektora Ośrodka Badawczo-Rozwojowego Wyrobów Instalacyjno-Sanitarnych i Grzewczych
dnia 11 listopada 1985 r.
jako norma obowiązująca od dnia 1 października 1986 r.
(Dz. Norm. i Miar nr 4 /1986 poz. 10)

b) stalowych — wg rys. 2 i tablicy.



Rys. 2

Rozwiązanie konstrukcyjne podano przykładowo.

Postać	a	b	c_{\min}	d_{\min}
	mm			
K	140	140	170	170
P		75		105

6. Materiał — żeliwo szare Z1X wg PN-76/H-83101 — dla drzwiczek żeliwnych; stal St0S wg PN-72/H-84020 — dla drzwiczek stalowych.

7. Cechowanie. Na drzwiczkach, w miejscu oznaczonym na rysunku, powinny być naniesione co najmniej następujące trwałe znaki:

- a) nazwa lub znak wytwórni,
- b) BN.

Na drzwiczkach odmiany S dopuszcza się umieszczenie cech na metce naklejonej na zewnętrznej powierzchni drzwiczek.

8. Pozostałe wymagania oraz badania — wg BN-84/4817-01.

K O N I E C

INFORMACJE DODATKOWE

1. Instytucja opracowująca normę — Ośrodek Badawczo-Rozwojowy Wyrobów Instalacyjno-Sanitarnych i Grzewczych, Radom.

2. Istotne zmiany w stosunku do BN-71/4817-04

— doprowadzono do zgodności z normą podstawową BN-84/4817-01.

— zmieniono podział,

— wprowadzono Informacje dodatkowe.

— wprowadzono symbol SWW.

3. Normy związane

PN-76/H-83101 Żeliwo szare. Gatunki

PN-72/H-84020 Stal węglowa konstrukcyjna zwykłej jakości ogólnego przeznaczenia. Gatunki

BN-84/4817-01 Osprzęt piecowy i kuchenny. Wymagania i badania

4. Symbol wg SWW

— drzwiczki żeliwne — 0614-659,

— drzwiczki stalowe — 0679-2.

5. Autorzy projektu normy — Halina Witek, mgr inż. Wacław Haber — Ośrodek Badawczo-Rozwojowy Wyrobów Instalacyjno-Sanitarnych i Grzewczych, Radom.