

ODLEWY I ODKUKKI	N O R M A B R A N Ż O W A	BN-85 4817-03
	Osprzęt piecowy i kuchenny Żeliwne ruszty piecowe i kuchenne	Zamiast BN-64/4817-03 BN-64/4817-08
		Grupa katalogowa 1725

1. WSTĘP

Przedmiotem normy są żeliwne ruszty stosowane w trzonach kuchennych oraz piecach stałych i przenośnych.

2. PODZIAŁ I OZNACZENIE

2.1. Odmiany. Ze względu na przeznaczenie rozróżnia się dwie odmiany rusztów:

- ruszty piecowe — P,
- ruszty kuchenne — K.

2.2. Wielkości. W zależności od wymiarów ruszty piecowe dzielą się na 6 wielkości oznaczonych kolejnymi liczbami 1 ÷ 6.

Ruszty kuchenne dzielą się na 3 wielkości oznaczone liczbami 1, 2 i 3.

2.3. Przykład oznaczenia

a) rusztu piecowego wielkości 3:

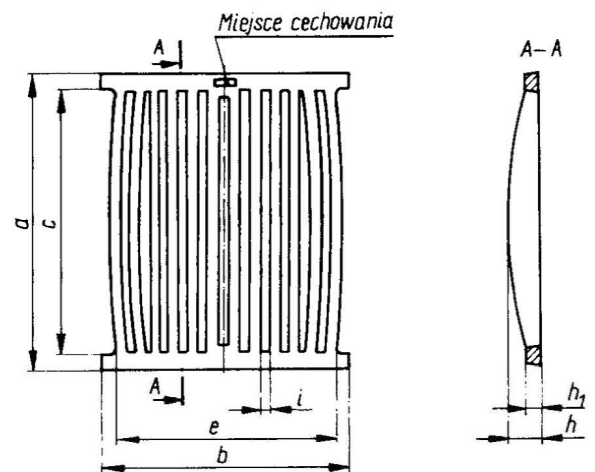
RUSZT P3 BN-85/4817-03

b) rusztu kuchennego wielkości 2:

RUSZT K2 BN-85/4817-03

3. WYMAGANIA**3.1. Główne wymiary**

3.1.1. Ruszty piecowe — wg rys. 1 i tabl. 1.



Rys. 1

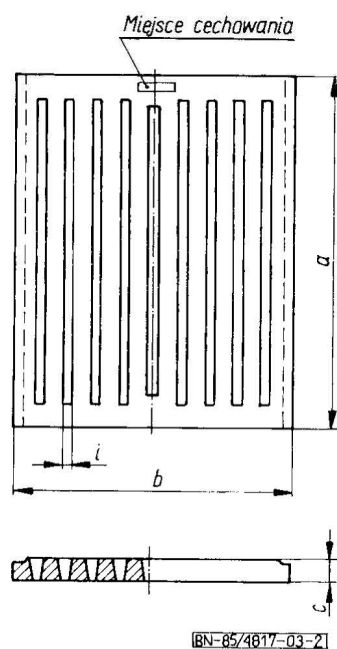
Tablica 1

Wielkość rusztu	<i>a</i>	<i>b</i>	<i>c</i>	<i>e</i>	<i>h</i>	<i>h</i> ₁	<i>i</i>	Liczba żeber	Masa kg
	mm								
1	180	200	160	173	16	13	8,5	10	1,9
2	240	185	214	162	19	15	7,5	10	2,3
3	230	190	204	162	22	19	7,5	10	2,8
4	235	200	205	182	26	20	9	9	4,1
5	220	260	190	234	25	20	9	10	4,9
6	285	210	253	183	25	20	8	9	6,2

Zgłoszona przez Ośrodek Normalizacji przy Ośrodku Badawczo-Rozwojowym Wyrobów Instalacyjno-Sanitarnych i Grzewczych
Ustanowiona przez Dyrektora Ośrodka Badawczo-Rozwojowego Wyrobów Instalacyjno-Sanitarnych i Grzewczych
dnia 11 listopada 1985 r.

jako norma obowiązująca od dnia 1 października 1986 r.
(Dz. Norm. i Miar nr 4/1986 poz. 10)

3.1.2. Ruszt kuchenny — wg rys. 2 i tabl. 2.



Rys. 2

Tablica 2

Wielkość rusztu	<i>a</i>	<i>b</i>	<i>e</i>	<i>i</i>	Liczba żeber	Masa kg
	mm					
1	230	180	12	6	10	2,0
2	260	210	17	8	8	4,1
3	245	190	20	8	8	3,8

3.2. Materiał — żeliwo szare ZIX wg PN-76/H-83101.

3.3. Cechowanie. Na ruszcie, w miejscu oznaczonym na rysunku, powinny być podane w sposób trwały i czytelny co najmniej następujące dane:

- a) znak wytwórcy,
- b) BN.

3.4. Pozostałe wymagania oraz badania — wg BN-84/4817-01.

K O N I E C

INFORMACJE DODATKOWE

1. Instytucja opracowująca normę — Ośrodek Badawczo-Rozwojowy Wyrobów Instalacyjno-Sanitarnych i Grzewczych, Radom.

2. Istotne zmiany w stosunku do BN-64/4817-03 i BN-64/4817-08 — doprowadzono do zgodności z normą podstawową BN-84/4817-01.

- połączono BN-64/4817-03 i BN-64/4817-08,
- zmieniono podział i oznaczenia,
- wprowadzono Informacje dodatkowe,
- wprowadzono symbol wg SWW.

3. Normy związane

PN-76/H-83101 Żeliwo szare. Gatunki

BN-84/4817-01 Osprzęt piecowy i kuchenny. Wymagania i badania

4. Symbol wg SWW

- ruszty piecowe — 0614-632,
- ruszty kuchenne — 0614-631.

5. Autorzy projektu normy — mgr inż. Andrzej Kruszyna, mgr inż. Wacław Haber — Ośrodek Badawczo-Rozwojowy Wyrobów Instalacyjno-Sanitarnych i Grzewczych, Radom.