

MASZINY PRZYGOTOWAWCZE PRZĘDZALNI MASZINY PRZĘDZALNI	NORMA BRANŻOWA	BN-70
	Maszyny włókiennicze Urządzenie skręcająco-nawijające niedoprzędzarek bawełniarskich	1839-17
		Grupa katalogowa IV 62 ¹⁾

1. Przedmiot normy. Przedmiotem normy jest urządzenie skręcająco-nawijające niedoprzędzarek bawełniarskich.

2. Zakres stosowania przedmiotu normy. Urządzenie skręcająco-nawijające - objęte niniejszą normą przedmiotową - ma zastosowanie w niedoprzędzarkach bawełniarskich wszystkich firm budowanych do 1955 r.

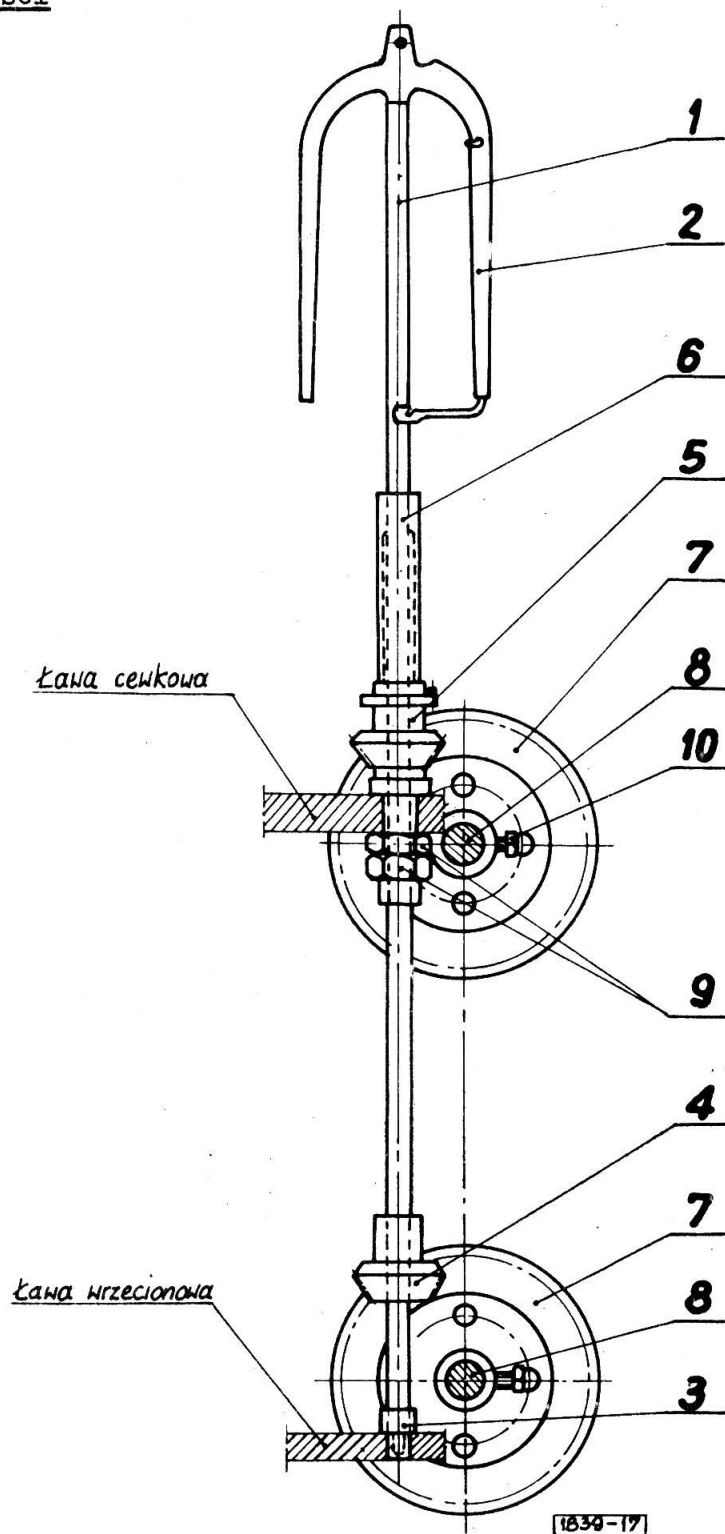
¹⁾Symbol wg SWW: 0779-1.

3. Zakres stosowania normy. Norma niniejsza - łącznie z normami przedmiotowymi dla poszczególnych części wymienionych w tablicy i na rysunku - stanowi podstawę sporządzania dokumentacji technicznej w zakresie projektowania lub rekonstrukcji urządzenia skręcająco-nawijającego niedoprzędzarek bawełniarskich.

4. Normy związane podano w p. 5 w tablicy.

Biuro Projektowania Dokumentacji Technologiczno-Konstrukcyjnej Przemysłu Lekkiego
Ustanowiona przez Dyrektora Zjednoczenia Przemysłu Artykułów Technicznych i Galanteryjnych dnia 9 marca 1970 r.
jako norma obowiązująca w zakresie produkcji i obrotu od dnia 1 października 1971 r.
(Mon. Pol. nr 14/1971 poz. 107)

5. Wyszczególnienie części



Nr części na rysunku	Nazwa części	Nr normy	Wymagania konstrukcyjne
1	Wrzeciono	PN-63/P-63511	typy, odmiany oraz wielkości poszczególnych elementów dobiera konstruktor do projektowania odpowiedniego urządzenia wg norm przedmiotowych
2	Skrzydółko z łapką	PN-63/P-63512	
3	Łożysko stopkowe	BN-69/1839-13	
4	Koło wrzecionowe	BN-69/1839-19	
5	Koło cewkowe	BN-69/1839-16	
6	Łożysko tulejowe	BN-69/1839-14	
7	Koło napędzające	BN-69/1839-15	
8	Walek napędzający	BN-69/1839-18	
9	Nakrętka	PN-58/M-82154	M25 x 1,5; M28 x 1,5; M30 x 1,5
10	Śruba dociskowa	PN-62/M-82305	M8 x 20

K O N I E C