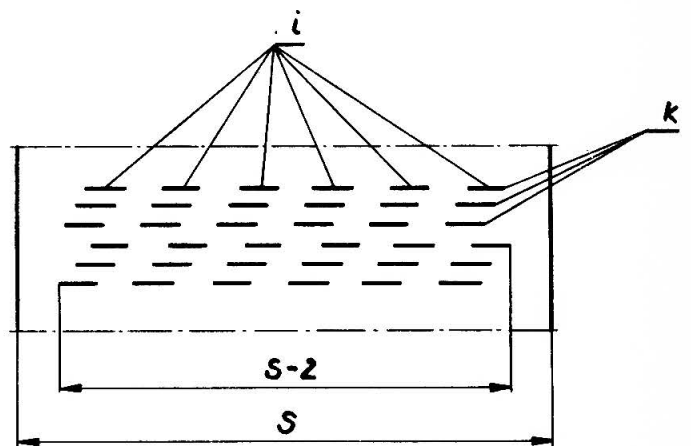
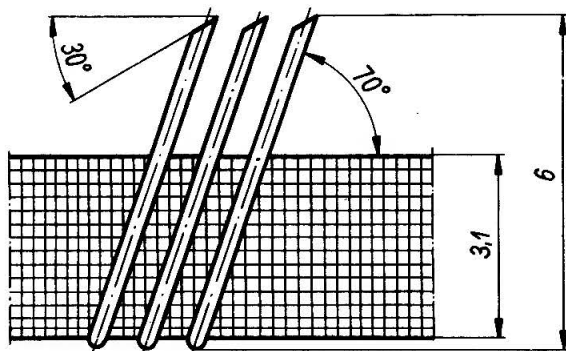


MASZYNY PRZYGOTOWAWCZE PRZĘDZALNI	NORMA BRANŻOWA	BN-76
	Obicia zgrzeblne elastyczne dla przemysłu tytoniowego Główne wymiary	1838-01 Arkusze 07
		Grupa katalogowa IV 62

Główne wymiary

- taśm iglastych bębnowych i zbierających na podkładzie 60 podano na rys. 1 i w tabl. 1,
- taśm iglastych roboczych i przenoszących na podkładzie 60 podano na rys. 1 i w tabl. 2,
- taśm iglastych roboczych i przenoszących na podkładzie 65 podano na rys. 2 i w tabl. 3,
- taśm iglastych bębnowych i zbierających na podkładzie 17 podano na rys. 3 i w tabl. 4.



BN-76/1838-01/07-1

Rys. 1

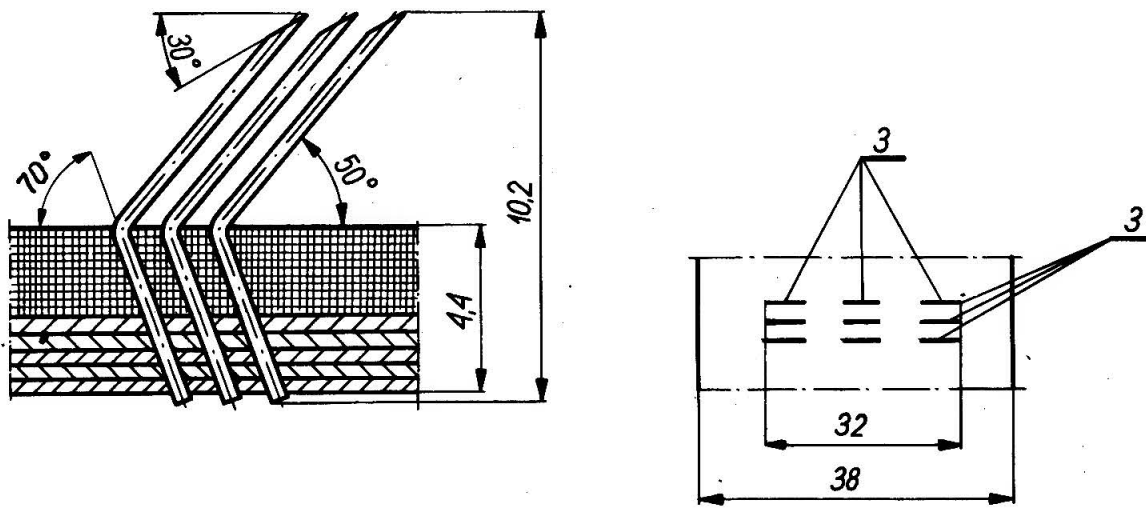
Tablica 1. Taśma iglasta bębnowa i zbierająca na podkładzie 60 wg rys. 1

Oznaczenie obicia wg BN-75/1838-01/00	Rodzaj drutu	Szerokość taśmy S mm	Układ klamerek i x k	Liczba igieł na cm <sup>2</sup>
71160458	płaski goły	76	6x3	12,1

Tablica 2. Taśma iglasta robocza i przenosząca na podkładzie 60 wg rys. 1

Oznaczenie obicia wg BN-75/1838-01/00	Rodzaj drutu	Szerokość taśmy S mm	Układ klamerek i x k	Liczba igieł na cm <sup>2</sup>
72160458	płaski goły	39	3x3	12,1

Zgłoszona przez Centralne Laboratorium Przemysłu Artykułów Technicznych i Galanteryjnych  
Ustanowiona przez Dyrektora Zjednoczenia Przemysłu Artykułów Technicznych i Galanteryjnych dnia 20 października 1976 r.  
jako norma obowiązująca w zakresie produkcji i obrotu od dnia 1 lipca 1977 r.  
(Dz. Norm. i Miar nr 27/1976 poz.113)

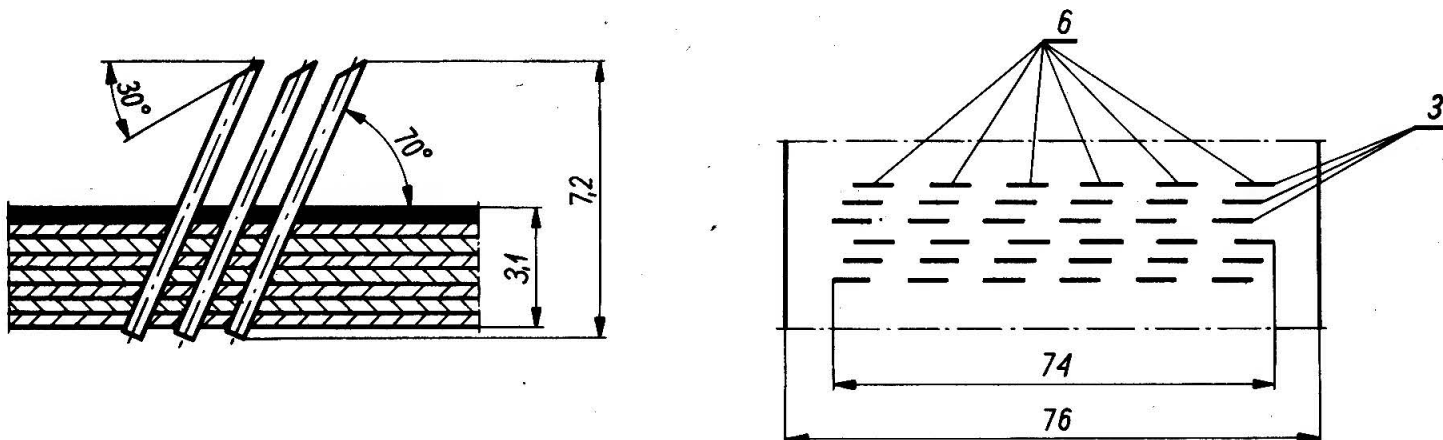


BN-76/1838-01/07-2

Rys. 2

Tablica 3. Taśmy iglaste robocze i przenoszące na podkładzie 65 wg rys. 2

Oznaczenie obicia wg BN-75/1838-01/00	Rodzaj drutu	Liczba igieł na cm <sup>2</sup>
72165410	płaski goły	2,6



BN-76/1838-01/07-3

Rys. 3

Tablica 4. Taśmy iglaste bębnowe i zbierające na podkładzie 17 wg rys. 3

Oznaczenie obicia wg BN-75/1838-01/00	Rodzaj drutu	Liczba igieł na cm <sup>2</sup>
71117458	płaski goły	12,1

KONIEC

INFORMACJE DODATKOWE1. Instytucja opracowująca normę - Centralne Laboratorium Przemysłu Artykułów Technicznych i Galanteryjnych, Łódź.2. Normy związane

BN-75/1838-01/00 Obicia zgrzeblne elastyczne. Postanowienia ogólne

3. Autorzy projektu normy - mgr inż. Alfred Stwora i mgr inż. Stanisław Tarnawa - Zakłady Artykułów Technicznych i Elementów do Maszyn Włókienniczych ELTECH, Bielsko-Biała.