

<b>MASZYNY I URZĄDZENIA DO OBRÓBK DREWNA</b>	<b>N O R M A   B R A N Ż O W A</b>	<b>BN-82</b> <b>1611-26</b>
	<b>Obrabiarki do drewna</b> <b>Śruba zaciskowa do wałów</b> <b>i głowic nożowych</b>	
		Grupa katalogowa 0452

**1. Przedmiot normy.** Przedmiotem normy jest śruba zaciskowa do wałów i głowic nożowych, stosowana w obrabiarkach do drewna wraz z listwami zaciskowymi wg BN-80/1611-09.

**2. Oznaczenie** śruby zaciskowej:

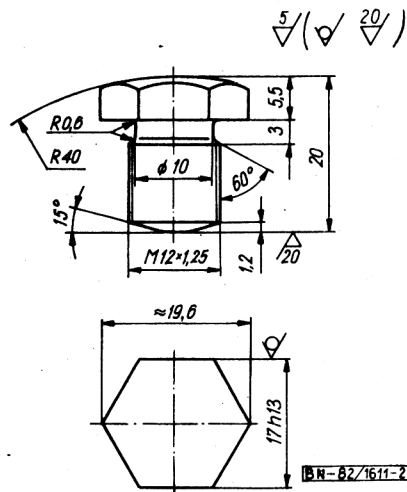
ŚRUBA ZACISKOWA BN-82/1611-26

**3. Wymiary** w mm — wg rysunku.

**4. Materiał.** Zaleca się pręt ciągniony sześciokątny ze stali 45 wg PN-75/H-84019.

**5. Wykonanie.** Częściowo obrobione. Ostre krawędzie zatępione.

**6. Obróbka cieplna.** Powierzchnie łąba obrabiać cieplnie do twardości co najmniej 35 HRC.



K O N I E C

#### INFORMACJE DODATKOWE

**1. Instytucja opracowująca normę** — Fabryka Obrabiarek do Drewna w Bydgoszczy.

**2. Normy związane**  
PN-75/H-84019 Stal węglowa konstrukcyjna wyższej jakości ogólnego przeznaczenia. Gatunki

BN-80/1611-09 Obrabiarki do drewna. Listwy zaciskowe do wałów i głowic nożowych

**3. Symbol wg SWW** — 0799-41.

**4. Autor projektu normy** — inż. Stanisław Spibida — Fabryka Obrabiarek do Drewna w Bydgoszczy.

Zgłoszona przez Fabrykę Obrabiarek do Drewna w Bydgoszczy  
 Ustanowiona przez Pełnomocnika Ministra do spraw Przemysłu Maszynowego Leśnictwa dnia 2 kwietnia 1982 r.  
 jako norma obowiązująca od dnia 1 stycznia 1983 r.  
 (Dz. Norm. i Miar nr 11/1982 poz. 23)