

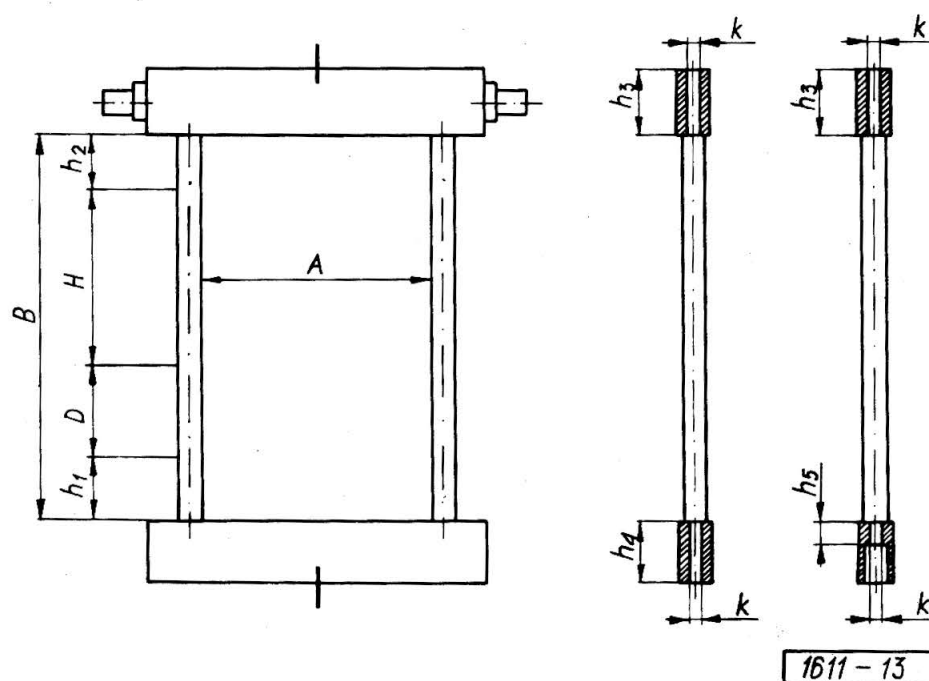
MASZYNY I URZĄDZENIA DO OBRÓBK DREWNA	NORMA BRANŻOWA	BN-72
	Obrabiarki do drewna Traki pionowe dwukorbowodowe Ramy piłowe Główne wymiary	1611-13
		Grupa katalogowa IV 52

1. Przedmiot normy. Przedmiotem normy są główne wymiary ram piłowych stosowanych w trakach pionowych dwukorbowodowych.

2. Normy związane

PN-62/D-54521 Narzędzia do maszynowej obróbki drewna. Piły do traków pionowych z zębami do rozwierania
PN-66/D-56111 Obrabiarki do drewna. Traki pionowe. Wielkości

3. Główne wymiary w mm - wg rysunku i tablicy.



A - poziomy prześwit ramy wg PN-66/D-56111, B - pionowy prześwit ramy, D - największa wysokość cięcia (największa średnica kłody), $D=A-50$, H - skok ramy piłowej, h_1 - wysokość wolnej przestrzeni w dolnej części ramy, h_2 - wysokość wolnej przestrzeni w górnej części ramy, h_3 - odległość od dolnej powierzchni górnej belki do powierzchni oporowych uchwytów pił, h_4, h_5 - odległość od górnej powierzchni dolnej belki do powierzchni oporowych uchwytów pił (h_4 lub h_5 zależnie od konstrukcji belki), k - szerokość otworów w belce pod uchwyty pił

Wielkość traka wg PN-66/D-56111	A	B	D	H	h_1 około	h_2 około	h_3	h_4	h_5	k	Długość piły wg PN-62/D-54521
35	350	1250	300	600	185	165	225	200	40	45	1200
50	500	1450	450		195	1400					
63	630	1550	580		165	1500					
71	710	1650	660		185	1600					
80	800	1750	750		195	1700					

K O N I E C

Informacje dodatkowe

Zjednoczenie Przemysłu Maszynowego Leśnictwa
Ustanowiona przez Naczelnego Dyrektora ZPAL dnia 19 maja 1972 r.
jako norma obowiązująca w zakresie projektowania od dnia 1 stycznia 1973 r.
(Dz. Norm. i Miar nr 10/1972 poz.20)

Odpowiedniki w normach zagranicznych

NRF DIN 8801 Holzbearbeitungsmaschinen. Vertikalgatter. Benennungen und Baugrößen

DIN 8802 Holzbearbeitungsmaschinen. Sägerahmen für Vertikalgatter. Hauptmasse

ZSRR ГОСТ 10294-62 Рамы лесопильные вертикальные двухэтажные для распиловки бревен и брусьев. Основные параметры и размеры