

MASZYNY I URZĄDZENIA DO OBRÓBK DREWNA	NORMA BRANŻOWA	BN-70
	Obrabiarki do drewna Pilarki taśmowe Koła taśmowe Główne wymiary	1611-06
		Grupa katalogowa IV 52

1. Przedmiot normy. Przedmiotem normy są główne wymiary kół taśmowych pilarek taśmowych pionowych i poziomych stolarskich do kłód, do wyrzynków i rozdzielczych.

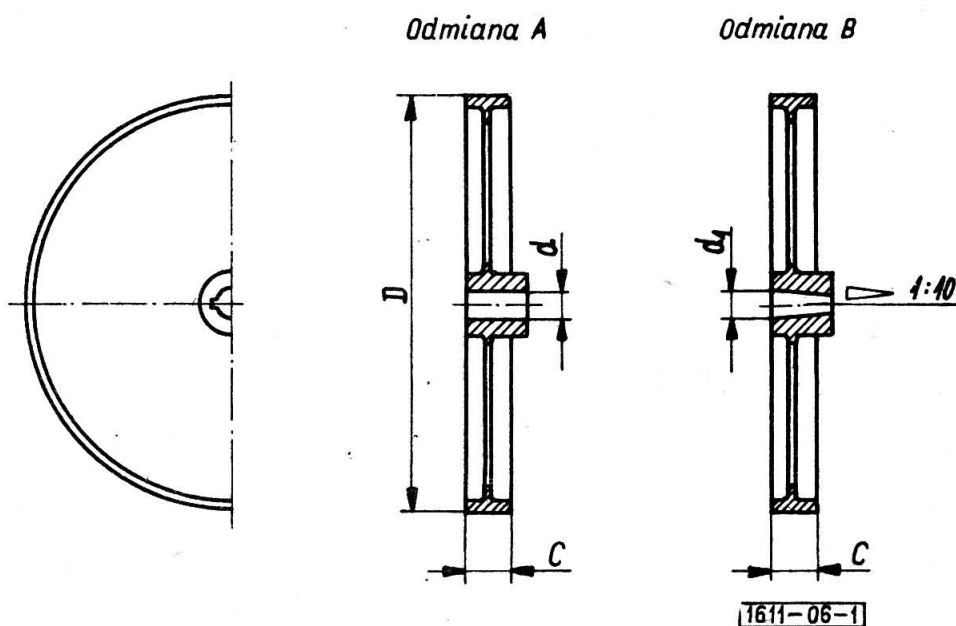
2. Normy związane
PN-68/D-56104 Obrabiarki do drewna. Pilarki taśmowe stolarskie. Wielkości

3. Odmiany. W zależności od konstrukcji rozróżnia się dwie odmiany kół taśmowych:

- A - z walcowym otworem osadczym,
- B - ze stożkowym otworem osadczym.

4. Główne wymiary

a) Główne wymiary kół taśmowych pilarek taśmowych stolarskich w mm - wg rys. 1 i tabl. 1.



Rys. 1

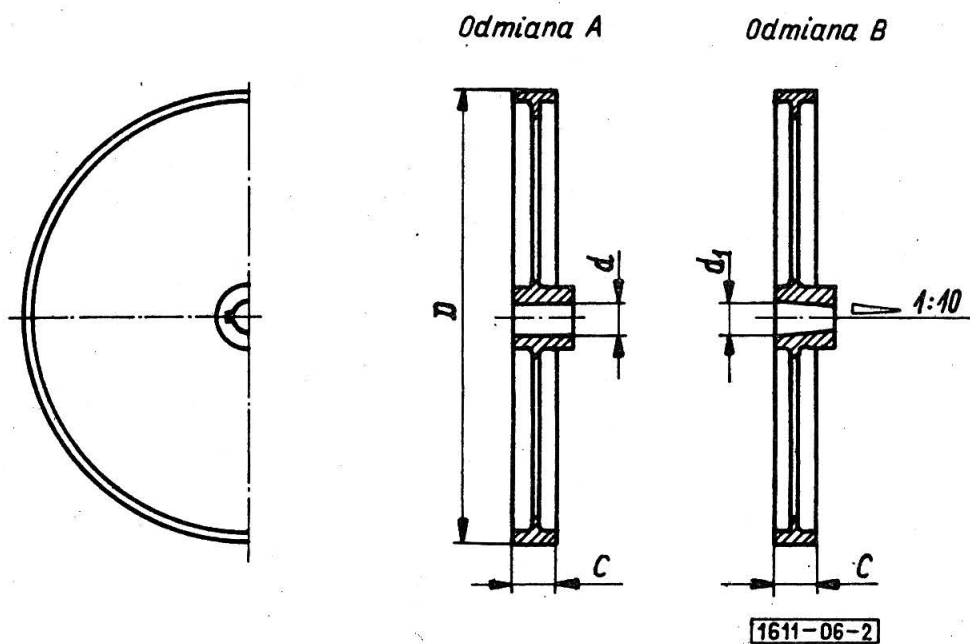
Tablica 1

wg PN-68/D-56104	d (H7)	d ₁	C										
			20	25	30	40	50	63	70	80	100	110	
250	20	20											
400	28	28											
630	40	40											
800	45	45											
1000	60	60											

Uprzywilejowane szerokości wieńców kół taśmowych C objęto liniami grubymi.

Zjednoczenie Przemysłu Maszynowego Leśnictwa
Ustanowiona przez Naczelnego Dyrektora ZPML dnia 31 października 1970 r.
jako norma obowiązująca w zakresie projektowania od dnia 1 lipca 1971 r.
(Mon. Pol. nr 14/1971 poz. 107)

b) Główne wymiary kół taśmowych pilarek taśmowych do kłód, do wyrzynków i rozdzielczych w mm wg rys. 2 i tabl. 2.



Rys. 2

Tablica 2

D	d (H7)	d ₁	C												
			100	110	125	140	160	180	200	225	250	280	300	320	350
1100	75	75													
1250	80	80													
1400	100	100													
1600	120	120													
1800	150	150													
2000	180	180													
2250	200	200													
2500	225	225													
2800	260	260													

Dopuszcza się wykonanie kół taśmowych dolnych o otworze osadczym większym o stopień w stosunku do otworu koła taśmowego górnego.

Uprzywilejowane szerokości z wieńców kół taśmowych C objęto liniami grubymi.

K O N I E C

INFORMACJE DODATKOWE do BN-70/1611-06

NRF DIN 8805 Holzbearbeitungsmaschinen. Tischler - Bandsägen. Bandsägerollen