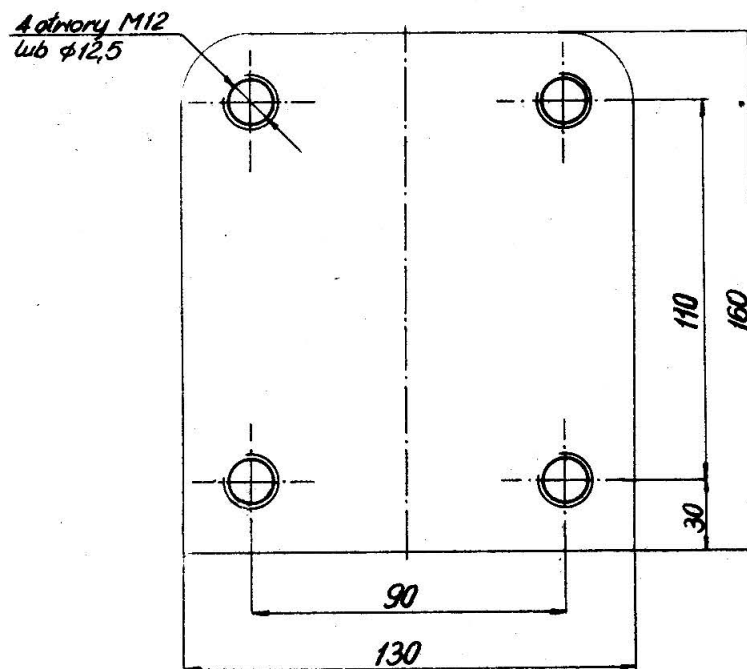


<b>MASZYNY I URZĄDZENIA DO OBRÓBK DREWNA</b>	<b>NORMA BRANŻOWA</b>	<b>BN-68</b> <hr/> <b>1611-05</b>
	<b>Obrabiarki do drewna</b> <b>Wymiary przyłączeniowe</b> <b>dostawnych mechanizmów</b> <b>posuwowych</b>	
	Grupa katalogowa IV 52	

**1. Przedmiot normy.** Przedmiotem normy są wymiary przyłączeniowe dostawnych mechanizmów posuwowych stosowanych w obrabiarkach do drewna.

**2. Wymiary przyłączeniowe w mm**



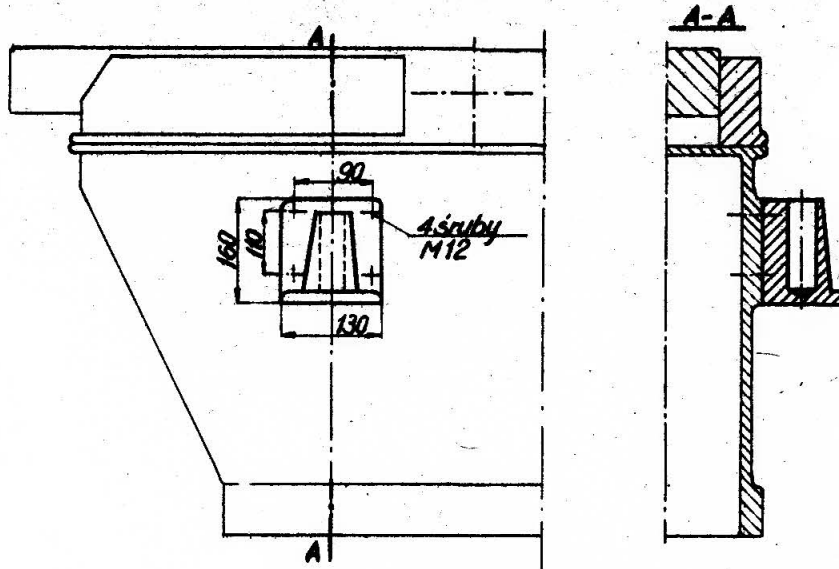
1611-05

K O N I E C

Informacje dodatkowe

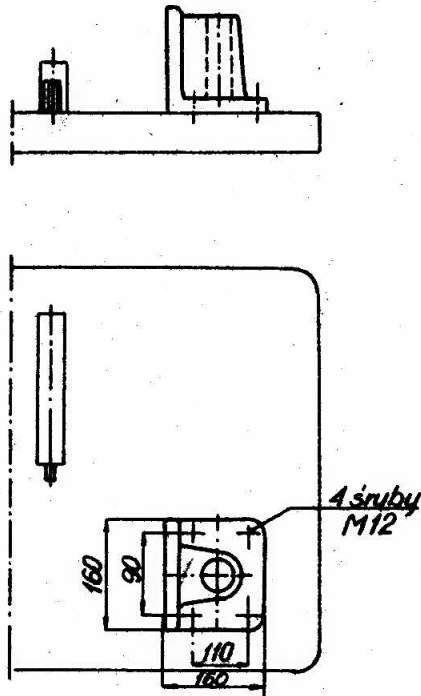
Zjednoczenie Przemysłu Maszynowego Leśnictwa  
 Ustanowiona przez Dyrektora ZPML dnia 25 października 1968 r.  
 jako norma obowiązująca w zakresie produkcji i projektowania od dnia 1 stycznia 1970 r.  
 (Mon. Pol. nr 5/1969 poz. 57)

1. Przykład zamocowania uchwyty mocującego dostawy mechanizm posuwowy na płaszczyźnie pionowej (bocznej) obrabianki



1611-05-1-1

2. Przykład zamocowania uchwyty mocującego dostawy mechanizm posuwowy na płaszczyźnie poziomej



1611-05-1-2

Rozwiązanie konstrukcyjne uchwyty mocującego podano przykładowo.