

MASZyny I URZĄDZENIA DO OBRÓBKI DREWNA	NORMA BRANŻOWA	BN-68
	Obrabiarki do drewna Dłutarki łańcuskowe Wymiary końcówki wrzeciona i wymiary przełączeniowe dla narzędzi	1611-04
		Grupa katalogowa IV 52

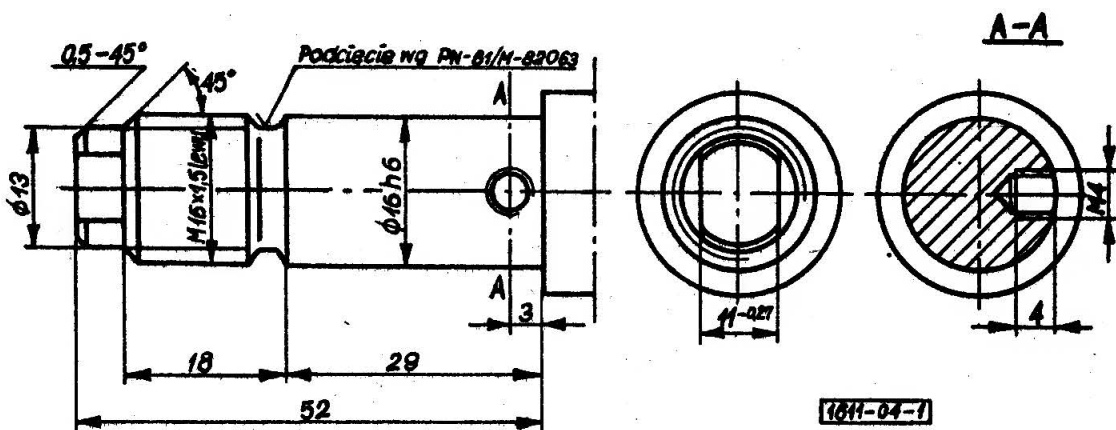
1. Przedmiot normy. Przedmiotem normy są wymiary końcówki wrzeciona oraz wymiary przełączeniowe dla kompletów dłuć łańcuskowych do gniazd prostokątnych wg PN-65/D-55055 w dłutarkach łańcuskowych stałych i przenośnych.

2. Normy związane

PN-65/D-55055 Narzędzia do maszynowej obróbki drewna. Dłuta łańcuskowe do gniazd prostokątnych. Komplet

PN-61/M-82063 Gwinty. Wymiary wyjść, podcięć oraz nadmiary, długości gwintów i głębokości otworów

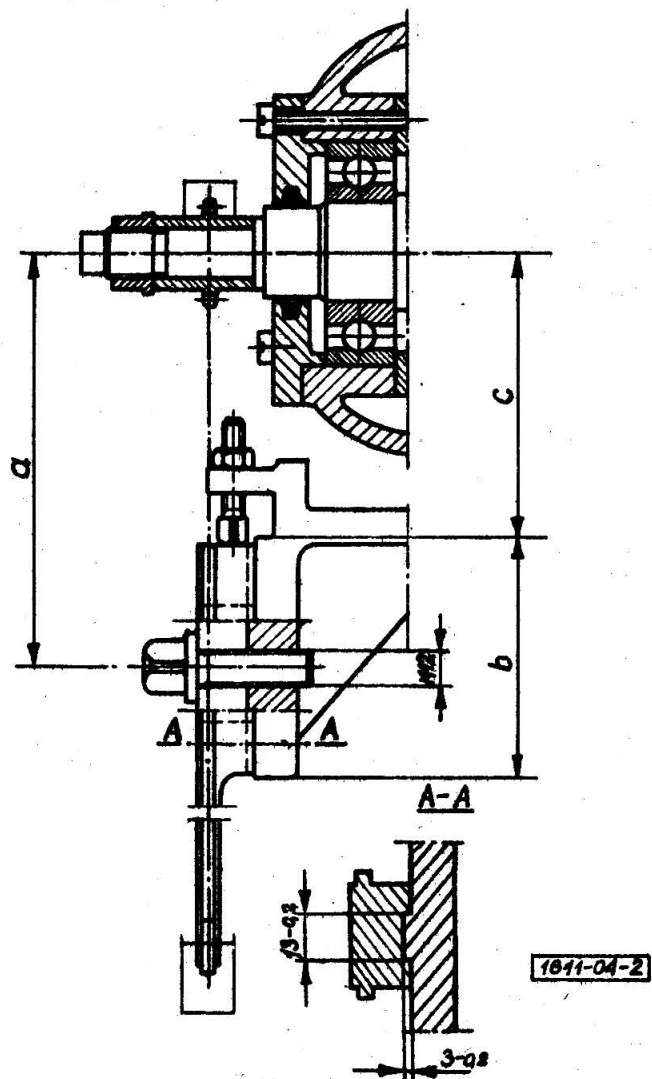
3. Wymiary końcówki wrzeciona



Rys. 1

Zjednoczenie Przemysłu Maszynowego Leśnictwa
 Ustanowiona przez Dyrektora ZPML dnia 28 listopada 1968 r.
 jako norma obowiązująca w zakresie projektowania od dnia 1 lipca 1969 r.
 (Mon. Pol. nr 5/1969 poz. 57)

4. Wymiary przesłaczeniowe dla narzędzi w mm



Rys. 2

Dłutarki	a ¹⁾	b	c
Przełocne	85	70	45
	125	80	85
Stale	120	90	75

¹⁾Wymiar otworu zasadniczego; dopuszcza się stosowanie dodatkowych otworów.

K O N I E C

INFORMACJE DODATKOWE do BN-68/1611-04