

<b>NARZĘDZIA DO OBRÓBK METALI</b>	<b>NORMA BRANŻOWA</b>	<b>BN-70 4274-25</b>
	<b>Wkładki do matryc śrubiarskich z otworem przewężającym i dwoma stożkami</b> Główne wymiary	
	Grupa katalogowa IV 22	

**1. Przedmiot normy.** Przedmiotem normy są wkładki z węglików spiekanych do matryc śrubiarskich do pracy na zimno z otworem przewężającym i dwoma stożkami.

**2. Normy związane**  
 PN-69/H-89500 Węgliki spiekane. Gatunki  
 BN-66/4274-18 Matryce śrubiarskie. Klasyfikacja wkładek z węglików spiekanych. Podział i budowa symboli

**3. Symbol** WWSb odmiana C3 wg BN-66/4274-18.

**4. Przykład oznaczenia** wkładki o średnicy  $d = 6,0$  mm i długości  $l_1 = 6,1$  mm, wykonanej z wę-

glików spiekanych gatunku G50:

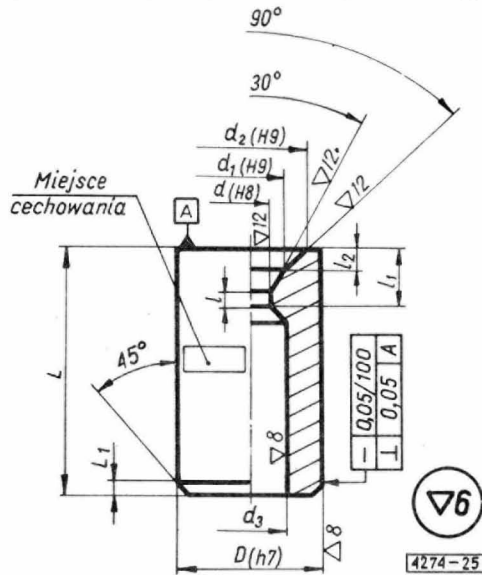
WWSb 60,0×6,1 C3 G50 BN-70/4274-25

**5. Główne wymiary** w mm wg rysunku i tablicy

**6. Materiał.** Węgliki spiekane wg PN-69/H-89500. Zalecane gatunki G50 i G60.

**7. Cechowanie.** Na przedmiocie w miejscu oznaczonym na rysunku powinny być umieszczone w sposób wyraźny i trwałe co najmniej następujące dane:

- średnica,
- długość,
- gatunek węglików spiekanych.



d	d <sub>1</sub>	d <sub>2</sub>	d <sub>3</sub>	l	l <sub>1</sub>	l <sub>2</sub>	D	L <sub>1</sub>	L				
									30	40	50	60	70
5,21	7,50	9,20	5,28	1,0	4,95	0,85	24	2,0	X	-	X	-	-
5,35	7,65	9,35	5,42						X	-	X	-	-
5,84	8,00	12,00	5,91						-	-	X	-	X
6,00	8,20	12,20	6,07						-	-	X	-	X
6,83	9,13	10,83	6,88	1,5	4,95	0,85	30	2,5	X	-	X	-	-
7,04	9,33	11,03	7,12						X	-	X	-	X
7,70	10,20	14,20	7,78						-	-	X	-	X
7,84	10,00	14,00	7,92						-	-	X	-	X
8,28	10,56	12,56	8,39	2,0	5,10	1,0	36	2,5	X	X	X	X	X
8,87	11,10	13,10	8,95						X	X	X	X	X
9,15	11,25	14,25	9,23						X	X	X	X	X
9,80	12,00	16,00	9,88						X	X	X	X	X
10,70	12,93	14,93	10,78						X	X	X	X	X
11,10	13,38	15,38	11,21						X	X	X	X	X
11,80	14,00	18,00	11,88						X	X	X	X	X
12,15	14,35	18,35	12,23						X	X	X	X	X

K O N I E C

Ustanowiona przez Dyrektora Zjednoczenia Przemysłu Obrabiarek i Narzędzi dnia 9 kwietnia 1970 r. jako norma obowiązująca w zakresie projektowania i konstrukcji od dnia 1 stycznia 1972 r.  
 (Mon. Pol. nr                      poz.                      )