

MASZyny, URZĄDZENIA, NARZĘDZIA DO PRZETWÓRSTWA TWORZYW SZTUCZNYCH	NORMA BRANŻOWA	BN-77 1694-09
	Formy do tworzyw sztucznych Klocki dystansowe	
	Zamiast BN-66/1681-08	
Grupa katalogowa IV 21		

1. Przedmiot normy. Przedmiotem normy są klocki dystansowe stosowane w formach do tworzyw sztucznych dla zachowania przestrzeni pracy płyt wypychaczy.

2. Przykład oznaczenia klocka dystansowego o wymiarach $A = 50$ mm, $D = 32$ mm i $H = 50$ mm:

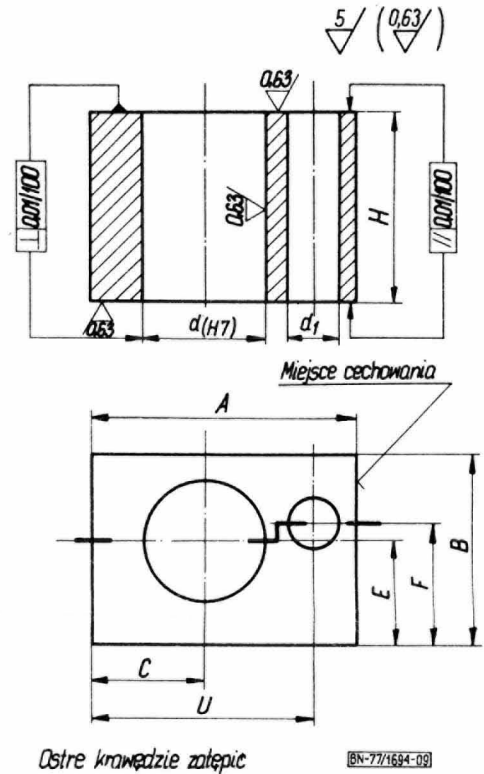
KLOCEK DYSTANSOWY 50×32×50 BN-77/1694-09

3. Wymiary w mm - wg rysunku i tablicy.

4. Materiał - stal 55 wg PN-75/H-84019.

5. Cechowanie. Na klockach w miejscu oznaczonym na rysunku należy umieścić w sposób trwały i wyraźny co najmniej następujące dane:

- wymiar,
- znak BN-77,
- znak wytwórni.



A	B	H									C	U	E	F	d	d ₁
		25	32	40	50	63	80	100	125	160						
32	19	X	X	X	X	X					12	26	10	12	12	8, 4
40	25		X	X	X	X	X				16	33,5	14	16,5	16	
50	32			X	X	X	X	X			20	41	18	20	20	10,5
70	40				X	X	X	X	X		24	49	22,5	25	25	13
	50				X	X	X	X	X		30	59	27,5	32	32	
100	63					X	X	X	X	X	40	80	35	38	40	17

KONIEC

Informacje dodatkowe

Zgłoszona przez Fabrykę Pras Automacyjnych Zakład nr 4 - Bydgoszcz
Ustanowiona przez Naczelnego Dyrektora Zjednoczenia Przemysłu Obrabiarkowego PONAR dnia 26 października 1977 r.
jako norma obowiązująca od dnia 1 lipca 1978 r.
(Dz. Norm. i Miar nr 8/1978 poz. 39)

INFORMACJE DODATKOWE

1. Instytucja opracowująca normę - Fabryka Pras Auto-
matycznych Zakład nr 4 Zakładowe Biuro Rozwojowe FOR-
MET, Bydgoszcz.

2. Normy związane
PN-75/H-84019 Stal węglowa konstrukcyjna wyższej ja-
kości ogólnego przeznaczenia, Gatunki

3. Dotychczasowe normy. Dotychczas obowiązująca
ZN-73/MPM/04-40010 zostaje unieważniona z dniem 1 lip-
ca 1978 r.

4. Symbol wg SWW - 0646-39.

5. Autorzy projektu normy - inż. Zenon Urbański i inż.
Barbara Brzozowska, Zakładowe Biuro Rozwojowe FOR-
MET, Bydgoszcz.