

NARZĘDZIA RĘCZNE	NORMA BRANŻOWA	BN-70 4580-19
	Narzędzia jubilerskie Trzpień stożkowy do kształtowania pierścieni	
	Grupa katalogowa IV 24	

1. Przedmiot normy. Przedmiotem normy jest trzpień stożkowy do kształtowania pierścieni, używany przy pracach jubilerskich.

2. Normy związane

PN-78/H-85020 Stal węglowa narzędziowa. Gatunki
PN-74/M-02498 Radełkowanie. Rodzaje i podziałki
PN-72/M-02499 Nakiełki wewnętrzne 60°

3. Oznaczenie

TRZPIEŃ STOŻKOWY DO KSZTAŁTOWANIA PIERŚCIENI
BN-70/4580-19

4. Wymiary w mm - wg rysunku.

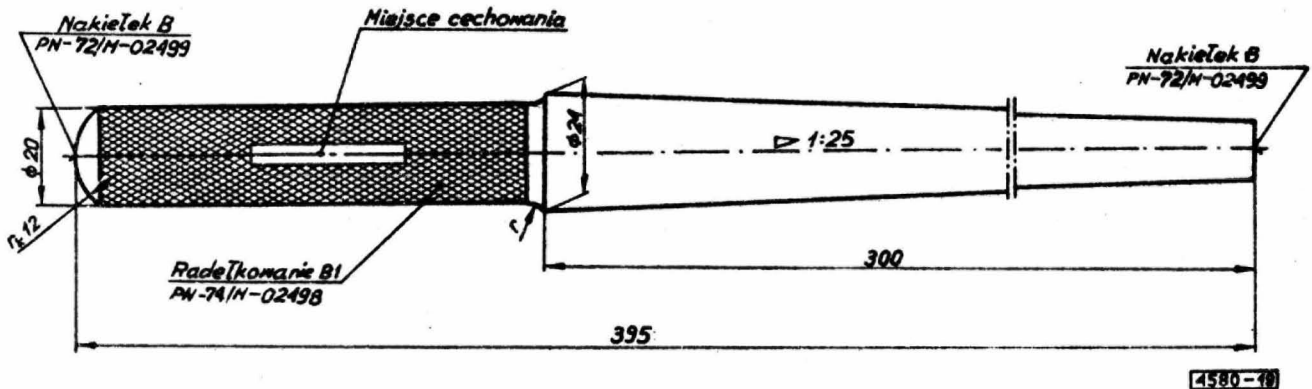
5. Materiał - stal węglowa narzędziowa wg PN-78/H-85020.

Zalecana stal N8E.

6. Wykonanie - toczony, szlifowany. Powierzchnia stożka trzpienia hartowana do twardości 55 ± 58 HRC.

7. Cechowanie. Na trzpieniu, w miejscu wskazanym na rysunku, powinny być umieszczone w sposób trwały i wyraźny co najmniej następujące znaki:

- znak BN,
- znak wytwórni.



K O N I E C

INFORMACJE DODATKOWE

Uwagi do wydania II

Uaktualniono normy związane.

Centrala Jubilerska „Jubiler”
Ustanowiona przez Dyrektora Centrali Jubilerskiej „Jubiler” dnia 8 grudnia 1970 r.
jako norma obowiązująca w zakresie produkcji od dnia 1 października 1971 r.
(Mon. Pol. nr 27/1971 poz. 179)