

NARZĘDZIA RĘCZNE	NORMA BRANŻOWA	BN-70
	Narzędzia jubilerskie i grawerskie <b>Radełka</b>	4580-18
		Grupa katalogowa IV 24

**1. Przedmiot normy.** Przedmiotem normy są radełka używane przy pracach jubilerskich i grawerskich do nadawania krawędziom ozdobnego rysunku.

**2. Normy związane**

PN-66/H-84019 Stal węglowa konstrukcyjna wyższej jakości ogólnego przeznaczenia. Gatunki

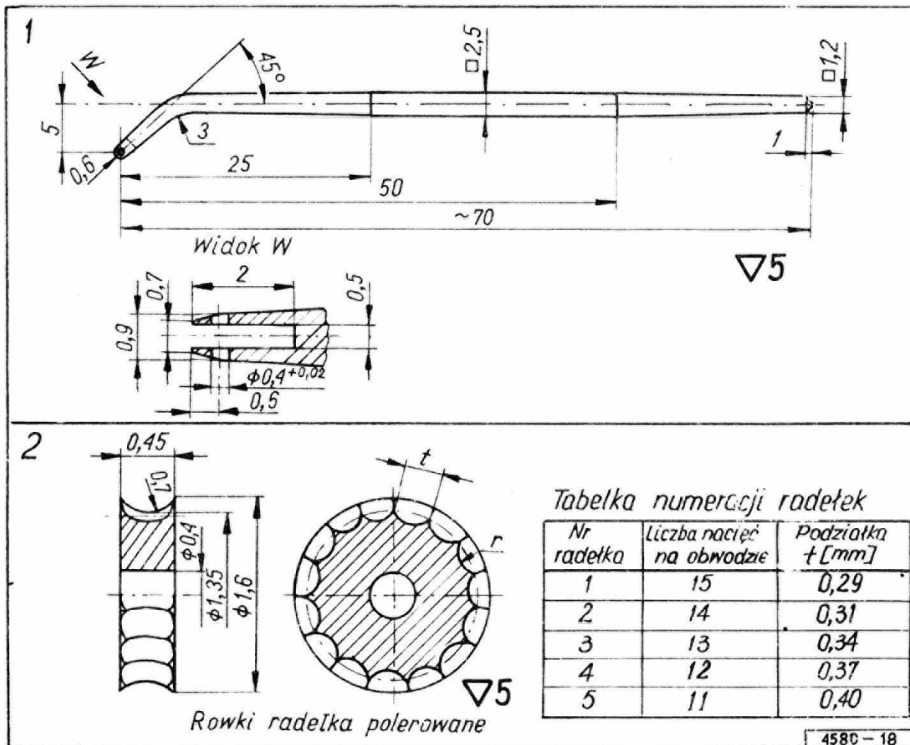
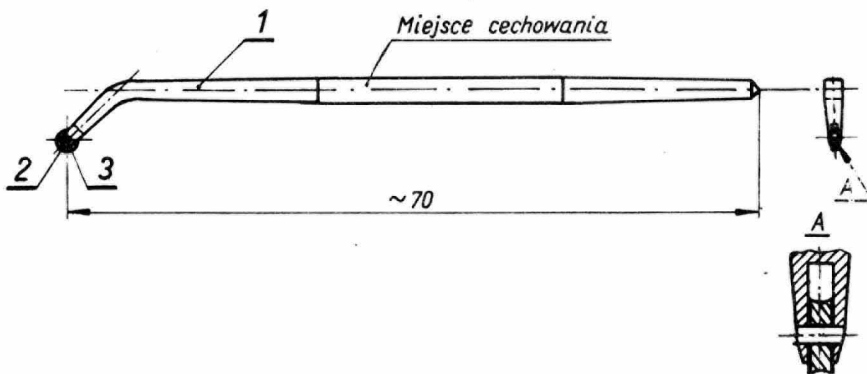
PN-69/H-85023 Stal narzędziowa stopowa do pracy na zimno. Gatunki

**3. Podział.** W zależności od skoku nacięcia części pracującej rozróżnia się 5 odmian radełek od nr 1 do 5 podanych w tabelicy.

**4. Przykład oznaczenia radełka nr 2:**

RADEŁKO 2 BN-70/4580-18

**5. Wymiary w mm - wg rysunku.**



Centrala Jubilerska „Jubiler”  
Ustanowiona przez Dyrektora Centrali Jubilerskiej „Jubiler” dnia 8 grudnia 1970 r.  
jako norma obowiązująca w zakresie produkcji od dnia 1 października 1971 r.  
(Mon. Pol. nr 27/1971 poz. 179)

6. Wyszczególnienie części i wymagania

Nr części na rysunku	Nazwa części	Liczba sztuk w zespole	Wymagania dotyczące części	
			materiał	wykonanie
1	Oprawka radełka	1	stal 25 wg PN-66/H-84019	-
2	Radełko	1	stal NC10 wg PN-69/H-85023	hartowane 56-60 HRC
3	Oś	1	stal NW1 wg PN-69/H-85023	-

7. Wymagania ogólne. Po montażu radełko powinno obracać się swobodnie na osi. Wszystkie krawędzie oprawki radełka powinny być zatępione.

8. Cechowanie. Na radełku, w miejscu wskazanym na rysunku, powinny być umieszczone w sposób trwały i wyraźny co najmniej następujące znaki:

- a) znak wytwórni,
- b) znak BN.

K O N I E C