

| | | |
|---------------------|---|------------------------|
| NARZĘDZIA RĘCZNE | NORMA BRANŻOWA | BN-70 |
| | Narzędzia jubilerskie Kowadełka dwurożne | 4580-15 |
| | | Grupa katalogowa IV 24 |

1. WSTĘP

1.1. Przedmiot normy. Przedmiotem normy są kowadełka dwurożne, używane przy pracach jubilerskich.

1.2. Normy związane
PN-75/H-84019 Stal węglowa konstrukcyjna wyższej jakości ogólnego przeznaczenia. Gatunki

2. PODZIAŁ I OZNACZENIE

2.1. Rodzaje. Rozróżnia się dwa rodzaje kowadełek dwurożnych:

- kowadełko dwurożne z podstawą - P,
- kowadełko dwurożne wbijane - W.

2.2. Przykład oznaczenia kowadełka dwurożnego z podstawą P:

KOWADEŁKO DWUROŻNE P BN-70/4580-15

3. WYMAGANIA

3.1. Wymiary w mm - wg rys. 1 i rys. 2 nastr. 2

3.2. Materiał. Stal węglowa konstrukcyjna wyższej jakości ogólnego przeznaczenia wg PN-75/H-84019. Zalecana stal 55.

3.3. Wykonanie. Odkuwka swobodnie kuta. Podstawa lub ostrze przyspawane.

3.4. Obróbka cieplna. Ulepszone do 50 HRC.

3.5. Wykończenie. Ostre krawędzie zatępione.

3.6. Cechowanie. Na kowadełkach, w miejscu oznaczonym na rysunkach, powinny być umieszczone w sposób trwały i wyraźny co najmniej następujące dane:

- a) znak BN,
- b) znak wytwórcy.

3.7. Przechowywanie powinno zabezpieczać rogi kowadełka przed uszkodzeniem. Całość kowadełka należy zabezpieczyć przed korozją.

K O N I E C

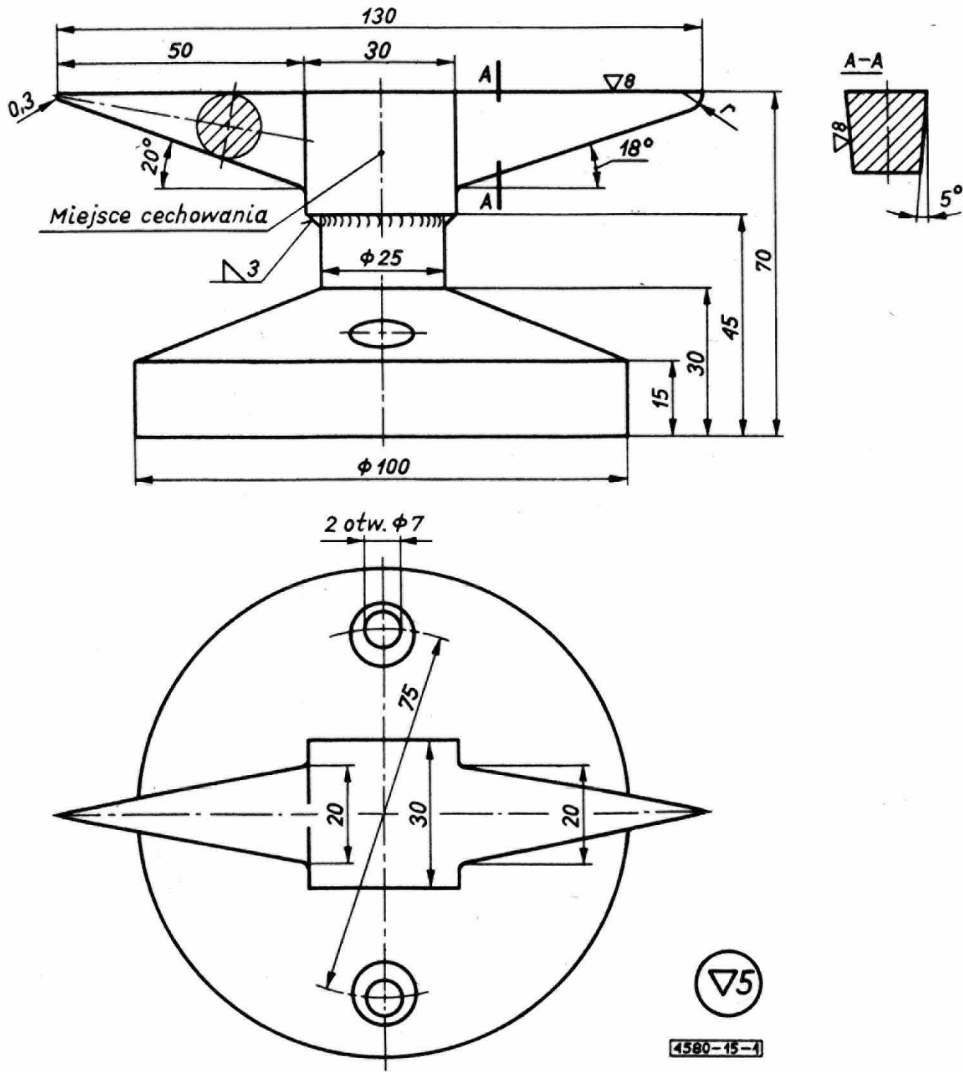
INFORMACJE DODATKOWEUwagi do wydania II

Uaktualniono normy związane,

Centrala Jubilerska „Jubiler”
Ustanowiona przez Dyrektora Centrali Jubilerskiej „Jubiler” dnia 25 lutego 1970 r.
jako norma obowiązująca w zakresie produkcji od dnia 1 stycznia 1971 r.
(Mon. Pol. nr 20/1970 poz. 172)

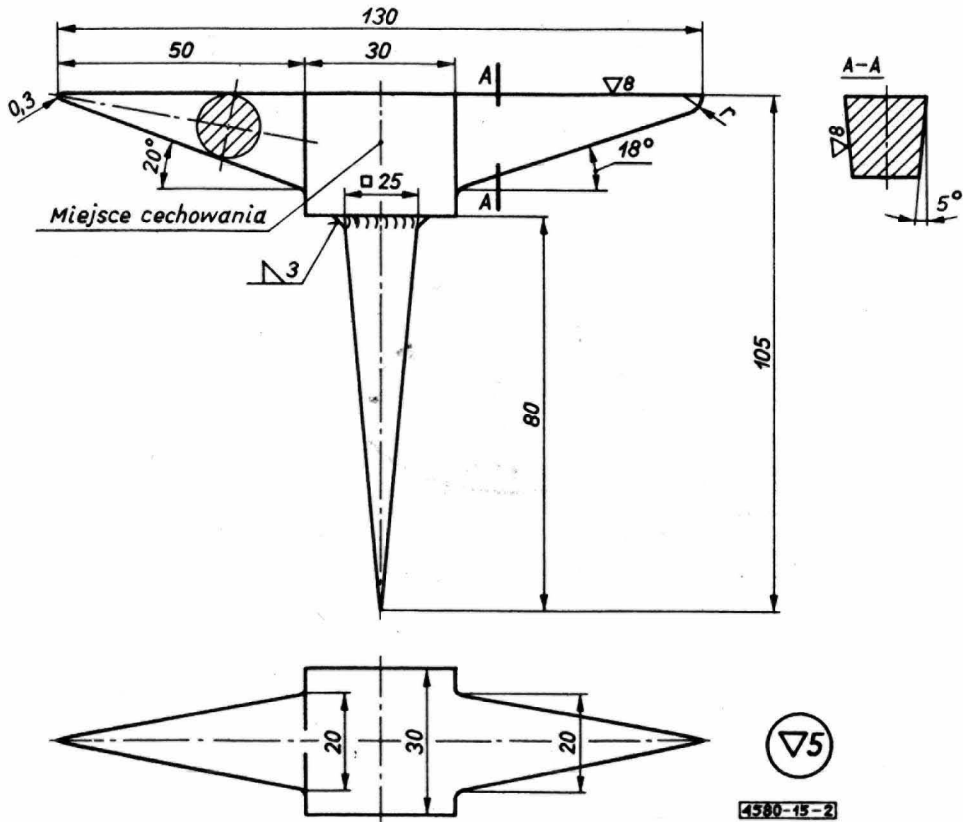
Wymiary

Rodzaj P



Rys. 1

Rodzaj W



Rys. 2